



ASPIRCOMFORT PRO X 380V

MANUALE INSTALLAZIONE USO E MANUTENZIONE

1. GENERALITÀ

1.1 INTRODUZIONE

Questo manuale è stato concepito con l'obiettivo di rendere il più semplice possibile l'installazione e la gestione del vostro impianto.

Leggendo ed applicando i suggerimenti di questo manuale, potrete ottenere le migliori prestazioni del prodotto acquistato.

Desideriamo ringraziarvi per la scelta effettuata con l'acquisto del nostro prodotto.

Leggere attentamente il presente fascicolo prima di effettuare qualsiasi operazione sull'unità.

Non si deve installare l'unità, né eseguire su di essa alcun intervento, se prima non si è accuratamente letto e compreso questo manuale in tutte le sue parti. In particolare occorre adottare tutte le precauzioni elencate nel manuale.

La documentazione a corredo dell'unità deve essere consegnata al responsabile dell'impianto affinché la conservi con cura (almeno 10 anni) per eventuali future assistenze, manutenzioni e riparazioni.

L'installazione dell'unità deve tenere conto sia delle esigenze prettamente tecniche per il buon funzionamento, sia di eventuali legislazioni locali vigenti che di specifiche prescrizioni.

Assicurarsi che alla consegna dell'unità, non vi siano segni evidenti di danni causati dal trasporto. In tal caso indicarlo sulla bolla di consegna.

Il presente manuale rispecchia lo stato della tecnica al momento della commercializzazione della macchina e non può essere ritenuto inadeguato perché successivamente aggiornato in base a nuove esperienze. Il Costruttore si riserva il diritto di aggiornare la produzione ed i manuali, senza l'obbligo di aggiornamento dei precedenti, se non in casi eccezionali.

Contattare l'Ufficio Commerciale del Costruttore per ricevere ulteriori informazioni o aggiornamenti della documentazione tecnica e per qualsiasi proposta di miglioramento del presente manuale. Tutte le segnalazioni pervenute saranno rigorosamente vagliate.

1.2 REGOLE FONDAMENTALI DI SICUREZZA



Ricordiamo che l'utilizzo di prodotti che impiegano energia elettrica ed acqua comporta l'osservanza di alcune regole fondamentali di sicurezza:

- È vietato l'uso dell'apparecchio alle persone inabili e non assistite.
- È vietato toccare l'apparecchio a piedi nudi e con parti del corpo bagnate o umide.
- È vietata qualsiasi operazione di pulizia, prima di aver scollegato l'apparecchio dalla rete di alimentazione elettrica posizionando l'interruttore generale dell'impianto su spento.
- È vietato modificare i dispositivi di sicurezza o di regolazione senza l'autorizzazione e le indicazioni del costruttore dell'apparecchio.

- È vietato tirare, staccare, torcere i cavi elettrici fuoriuscenti dall'apparecchio, anche se questo è scollegato dalla rete di alimentazione elettrica.
- È vietato introdurre oggetti e sostanze attraverso le griglie di aspirazione e mandata d'aria.
- È vietato aprire gli sportelli di accesso alle parti interne dell'apparecchio, senza aver prima posizionato l'interruttore generale dell'impianto su spento.
- È vietato disperdere e lasciare alla portata di bambini il materiale dell'imballo in quanto può essere potenziale fonte di pericolo.
- Rispettare le distanze di sicurezza tra la macchina ed altre apparecchiature o strutture per garantire un sufficiente spazio di accesso all'unità per le operazioni di manutenzione e assistenza come indicato in questo libretto.
- L'alimentazione dell'unità deve avvenire con cavi elettrici di sezione adeguata alla potenza dell'unità. I valori di tensione e frequenza devono corrispondere a quelli indicati per le rispettive macchine; tutte le macchine devono essere collegate a terra come da normativa vigente nei vari paesi.
- Non immettere R410A nell'atmosfera: l'R410A è un gas serra fluorurato, richiamato nel protocollo di Kyoto, con un potenziale di riscaldamento globale [GWP]=1975.

1.3 SIMBOLOGIA

I simboli riportati nel seguente fascicolo, consentono di fornire rapidamente informazioni necessarie al corretto utilizzo dell'unità.

Simbologia relativa alla sicurezza.



ATTENZIONE

Solo personale autorizzato. Avverte che le operazioni indicate sono importanti per il funzionamento in sicurezza delle macchine.



PERICOLO

Rischio di scosse elettriche. Avverte che la mancata osservanza delle prescrizioni comporta un rischio di scosse elettriche.



PERICOLO

Avverte che la mancata osservanza delle prescrizioni comporta un rischio di danno alle persone esposte.



AVVERTENZA

Avverte che la mancata osservanza delle prescrizioni comporta un rischio di danno all'unità o all'impianto.



PERICOLO

Avverte che vi è la presenza di organi in movimento e comporta un rischio di danno alle persone esposte.

1.4 AVVERTENZE



L'installazione dell'unità deve essere effettuata da personale qualificato ed abilitato secondo le normative vigenti nei vari paesi.

Se l'installazione non è eseguita potrebbe divenire una situazione di pericolo.



Evitare di installare l'unità in locali molto umidi o con presenza di grosse fonti di calore.



Sul lato elettrico per prevenire qualsiasi rischio di folgorazione, è indispensabile staccare l'interruttore generale prima di effettuare collegamenti elettrici ed ogni operazione di manutenzione.



In caso di fuoriuscite di acqua all'interno dell'unità, posizionare l'interruttore generale dell'impianto su "Off", chiudere i rubinetti dell'acqua e contattare il servizio tecnico.



Si raccomanda di utilizzare un circuito di alimentazione dedicato; Non utilizzare mai un'alimentazione in comune con altri apparecchi.



Si raccomanda di installare un interruttore di dispersione a massa; la mancata installazione di questo dispositivo potrebbe causare scossa elettrica.



Per il collegamento, utilizzare un cavo di lunghezza sufficiente a coprire l'intera distanza, senza alcuna connessione; non utilizzare prolunghe e non applicare altri carichi sull'alimentazione ma utilizzare un circuito di alimentazione dedicato.



Dopo aver collegato i cavi elettrici, accertarsi che i cavi siano sistemati in modo da non esercitare forze eccessive sulle coperture o sui pannelli elettrici; l'eventuale collegamento incompleto delle coperture può essere causa di surriscaldamento dei morsetti.



Assicurarsi che venga realizzato il collegamento di terra; non mettere a massa l'apparecchio su tubazioni di distribuzione.

Sovracorrenti momentanee di alta intensità potrebbero danneggiare l'unità



Installazioni eseguite al di fuori delle avvertenze del presente manuale o l'utilizzo al di fuori dei limiti di funzionamento fanno decadere istantaneamente la garanzia.



Assicurarsi che la prima messa in funzione sia effettuata da personale autorizzato dall'azienda (vedi modulo richiesta primo avviamento).

1.5 CONFORMITÀ

La marcatura CE (presente su ogni macchina) attesta la conformità alle seguenti norme comunitarie:

- Direttiva Bassa Tensione 2014/35/EC
- Electromagnetic Compatibility Directive 2014/30/EC
- RoHS2 2011/65/UE
- RAEE 2012/19/EC

1.6 GAMMA

Codice	Portata Totale/portata aria di rinnovo	Tipo di installazione
AP20069	fino a 380 mc/h	Verticale

1.7 IDENTIFICAZIONE



- L'unità è identificabile attraverso la targhetta posta sul pannello frontale inferiore della stessa.
- Sull'imballo sarà presente un'ulteriore targa identificativa con il modello dell'unità ed i riferimenti di spedizione.

La targa sull'imballo non ha valenza per la tracciabilità del prodotto negli anni seguenti alla vendita.

L'asportazione, il deterioramento e l'illeggibilità della targhetta posta sull'unità, comporta grandi problematiche nell'identificazione della macchina, nella reperibilità dei pezzi di ricambio e quindi in ogni sua futura manutenzione.

1.8 CARATTERISTICHE COSTRUTTIVE

Le unità ASPIRCOMFORT PRO X 380V sono concepite per il rinnovo aria degli ambienti. La facilità di installazione attraverso due fori diam.160mm e l'alta portata d'aria di rinnovo, permette l'applicazione in situazioni come edifici residenziali, scuole, ambulatori, uffici e tutti i contesti dove è necessario il ricambio dell'aria; Il recupero termodinamico permette di avere un'integrazione rispetto alle condizioni climatiche ambientali, aiutando l'impianto di climatizzazione a soddisfare il confort interno; Inoltre l'aria immessa è sempre ad una temperatura prossima o migliore di quella ambiente, garantendo quindi un confort percepito superiore; L'unità è composta da un monoblocco comprensivo di ogni componente per il corretto funzionamento: ventilatori, circuito frigorifero con compressori ad alta efficienza, sezioni di filtrazione aria e recuperatore di calore ad alta efficienza controcorrente.

ALL IN ONE

Unità completa in grado di ricambiare l'aria e di integrare le richieste termiche frigorifere degli ambienti serviti. L'unità è completa di ogni componente per il suo funzionamento e pronta all'uso.

LAMPADA UVC (ACCESSORIO AP20384) E SENSORE VOC

L'unità è dotata di lampada UVC (accessorio AP20384) che permette di effettuare attraverso l'effetto degli UVC un'azione germicida sull'aria immessa dall'esterno; La lampada viene attivata in funzione automatica secondo la qualità dell'aria ambiente.

VENTILAZIONE

Ventilatori con motore direttamente accoppiato brushless; I ventilatori funzionano in varie modalità comandati principalmente dal sensore di qualità dell'aria posto all'interno dell'unità.

RECUPERO TERMODINAMICO ATTIVO

L'unità permette il recupero attivo dell'energia dell'aria espulsa. Il recupero termodinamico permette grazie al suo circuito frigorifero di fornire energia all'ambiente in quantità superiore rispetto a quella sottratta dalla ventilazione per il 90% del funzionamento dell'unità.

FILTRAZIONE

Sull'aria estratta e sull'aria immessa sono presenti 2 filtri ePM1; Il filtro sull'aria di immissione è posto dopo la batteria per filtrare completamente qualsiasi impurità dell'aria immessa, Sull'aria esterna è presente un pre-filtro Coarse che protegge la pulizia dell'unità.

STRUTTURA

Telaio autoportante in lamiera.

Struttura in lamiera autoportante, verniciata esternamente (nelle versioni a vista), con interposto isolamento termico ed acustico in polietilene e Epdm.

CIRCUITO FRIGORIFERO

Realizzato in rame saldobrasato completo di: Compressore ad alta efficienza BLDC, Filtro deidratatore, batterie alettate, valvola di espansione elettronica, valvola di iniezione e dispositivi di sicurezza.

REGOLAZIONE

Quadro elettrico a bordo unità con microprocessore e regolazione dedicata. Gestione dei ventilatori, visualizzazione e setpoint temperatura gestione filtri sporchi temporizzata. Gestione algoritmo di sbrinamento ottimizzato per funzionamento con basse temperature esterne; Pannello con interfaccia grafica a bordo macchina e telecomando incluso nelle versioni a vista.

Le unità sono fornite al trasporto fissate su di un bancale di legno ed inserite in scatole di cartone. Per facilitare gli spostamenti le unità sono dotate di un bancale in legno e di agganci sul basamento che ne permettono il sollevamento e il posizionamento sul luogo di installazione. L'unità potrà essere immagazzinata in locale protetto dagli agenti atmosferici con temperature non inferiori allo 0° C, fino ad un massimo di 40°C.

1.11 RICEVIMENTO CONTROLLO E MOVIMENTAZIONE



L'unità è spedita completamente precaricata di gas refrigerante nei circuiti e di olio incongelandibile nei compressori. In nessun caso potrà essere presente acqua nei circuiti idraulici, poiché dopo il collaudo l'unità è accuratamente vuotata. All'arrivo il cliente è tenuto ad ispezionare l'unità anche nelle zone interne per verificare che durante il trasporto non abbia subito danni; l'unità ha lasciato la fabbrica in perfetto stato. In caso contrario occorre rivolgersi immediatamente sul trasportatore riportando dettagliatamente sulla bolla l'entità del danno, producendo prove fotografiche dei danni apparenti e notificando gli eventuali danni apparenti allo spedizioniere a mezzo di raccomandata RR.

Il costruttore non si assume responsabilità per danni dovuti al trasporto anche nel caso abbia provveduto lui stesso alla spedizione. Occorre prestare molta attenzione nel maneggiare le unità durante lo scarico ed il posizionamento in opera, in modo da evitare danni all'involucro ed ai componenti interni più delicati come compressori, scambiatori, etc. Mantenere in ogni modo l'unità in posizione orizzontale senza inclinarla. Tutte le indicazioni circa le cautele necessarie affinché non avvengano apportati danni all'unità e l'indicazione del peso della stessa, sono riportati sull'imballo. I materiali che compongono l'imballo possono essere di varia natura quali legno, cartone o polietilene (plastica). È buona norma inviarli allo smaltimento o al riciclaggio attraverso aziende specializzate per ridurne l'impatto ambientale.

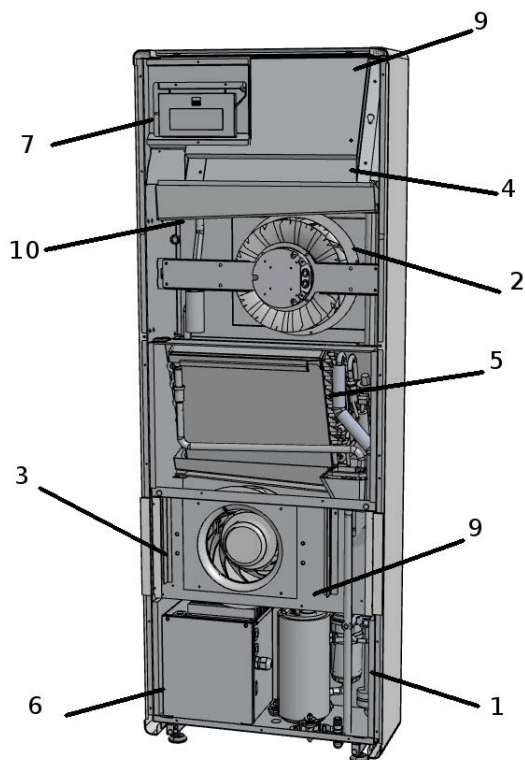
1.12 SMONTAGGIO E SMALTIMENTO



Non smontare o smaltire il prodotto autonomamente. Lo smontaggio, demolizione, smaltimento del prodotto dovrà essere effettuato da personale autorizzato in conformità con le normative locali.



1.9 COMPONENTI PRINCIPALI DELL' UNITÀ



1. Compressore
2. Ventilatore immissione
3. Ventilatore espulsione
4. Batteria immissione
5. Batteria espulsione
6. Quadro elettrico
7. Display
8. Pre-filtro aria esterna
9. Filtri Epm1
10. Lampada UVC (accessorio AP20384)

1.10 IMBALLO E TRASPORTO

2. INSTALLAZIONE

2.1 CONDIZIONI DI INSTALLAZIONE



L'unità deve essere installata in base alle norme nazionali e locali che regolamentano l'uso di dispositivi elettrici e in base alle seguenti indicazioni:

- installare l'unità all'interno di edifici residenziali con temperatura ambiente compresa tra 0°C e 45°C;
- evitare aree in prossimità di fonti di calore, vapore, gas infiammabili e/o esplosivi e aree particolarmente polverose;
- installare l'unità in un luogo non soggetto a brina (l'acqua di condensa deve essere scaricata non gelata, ad una certa inclinazione, usando un sifone);
- non installare l'unità in zone con un alto tasso di umidità relativa (come il bagno o WC) per evitare la condensa sulla superficie esterna;
- scegliere un luogo d'installazione dove ci sia spazio sufficiente attorno all'unità per gli allacciamenti dei condotti dell'aria e per poter eseguire gli interventi di manutenzione;
- la consistenza del soffitto/parete/pavimento dove verrà installata l'unità deve essere adeguata al peso dell'unità e non provocare vibrazioni.

La posizione di installazione dell'unità, per ottenere il miglior rendimento di funzionamento ed evitare guasti o condizioni di pericolo, deve avere i

seguenti requisiti:

- Rispettare gli spazi di rispetto indicati in figura
- La parete su cui si intende fissare l'unità deve essere robusta e adatta a sostenerne il peso.
- Deve essere possibile lasciare attorno all'unità uno spazio necessario per eventuali operazioni di manutenzione.
- Non devono essere presenti ostacoli per la libera circolazione dell'aria sia nella parte superiore di aspirazione (tendaggi, piante, mobili) sia su quello frontale di uscita aria; ciò potrebbe causare turbolenze tali da inibire il corretto funzionamento dell'apparecchio.
- L'unità può essere posizionata a terra o sospesa.
- L'apparecchio è dichiarato con grado di protezione IPX0, quindi non è adatto per l'installazione all'esterno.
- Verificare che nei punti dove avete intenzione di praticare i fori non vi siano strutture od impianti (travi, pilastri, tubazioni idrauliche, cavi elettrici ecc.) che impediscano l'esecuzione dei fori necessari all'installazione. Controllate che non sussistano ostacoli alla libera circolazione dell'aria attraverso i fori che andrete a praticare (piante e relativo fogliame, doghe di rivestimento, persiane, grate o griglie troppo fitte ecc.).
- L'apparecchio non deve essere in una posizione tale che il flusso dell'aria sia rivolto direttamente alle persone vicine;
- L'apparecchio non sia direttamente sopra ad un apparecchio elettrodomestico (televisore, radio, frigorifero, ecc.), o sopra ad una fonte di calore.

Nell'ambiente scelto per l'installazione devono essere presenti:

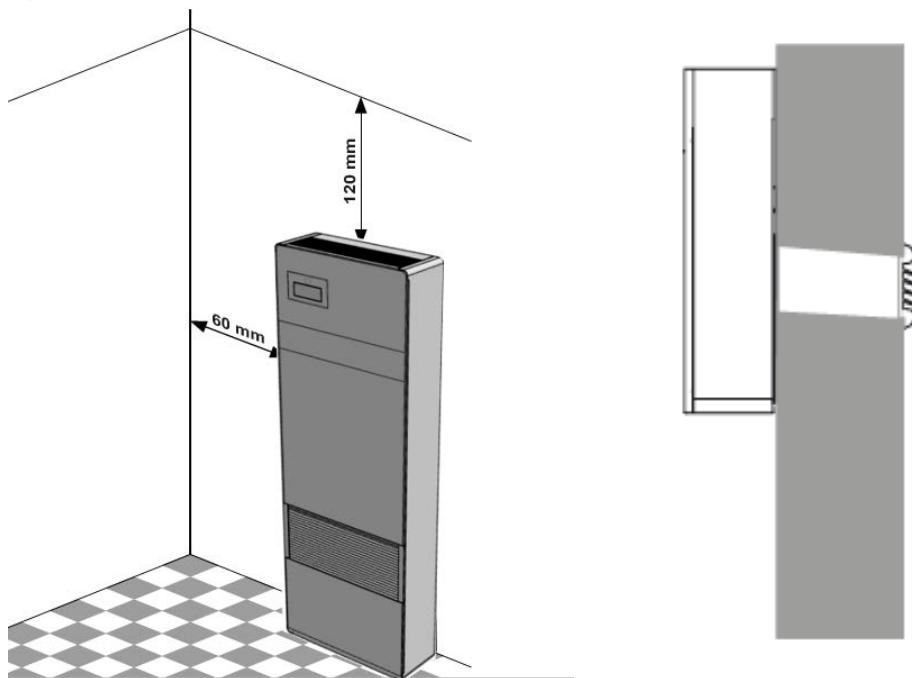
- Allacciamenti dei condotti dell'aria aria esterna;
- Allacciamento elettrico monofase 230V;
- Allacciamento per lo scarico condensa.

2.2 POSIZIONAMENTO UNITÀ

MONTAGGIO

L'unità per funzionare richiede l'esecuzione di due fori $\varnothing 162$ posizionati come indicato nella dima di foratura; La lunghezza massima consentita dei fori è di 1 m e non possono essere eseguite curve. E' necessario utilizzare le griglie fornite in dotazione, oppure delle griglie che mantengano le medesime caratteristiche.

La foratura della parete deve essere eseguita utilizzando un'attrezzatura appropriata che agevoli il vostro lavoro e che eviti danni o disturbi eccessivi al Vostro cliente. I migliori strumenti per eseguire fori di grande diametro sulle pareti sono degli speciali trapani (chiamati "carotatrici") con elevata coppia torcente e con velocità di rotazione regolabile a seconda del diametro del foro da praticare e del materiale. Per evitare la diffusione di elevate quantità di polvere e detriti in ambiente le "carotatrici" si possono accoppiare a sistemi di aspirazione composti essenzialmente da un aspirapolvere da collegare ad un accessorio (tipo ventosa) da mettere a ridosso della punta di perforazione.



Per eseguire la foratura procedere come segue:

- Collocare la dima di foratura in dotazione contro la parete rispettando le distanze minime: dal soffitto, dal pavimento e dalle pareti laterali indicate sulla dima stessa che può essere tenuta nella corretta posizione con del nastro adesivo.

- Tramite un piccolo trapano od un punteruolo tracciate con estrema cura il centro dei vari fori da praticare prima della loro realizzazione.

- Praticare, tramite una punta carotatrice i due fori per l'entrata e l'uscita dell'aria.

Questi fori devono essere eseguiti con una leggera inclinazione verso il basso per impedire eventuali rientri di acqua dai condotti.

La maggior parte del materiale asportato viene espulso verso l'esterno, pertanto occorre cautelarsi che cadendo non colpisca persone e oggetti sottostanti. Per evitare il più possibile la rottura dell'intonaco esterno occorre procedere con molta cautela all'esecuzione della parte finale del foro allentando un po' la pressione esercitata sulla carotatrice.

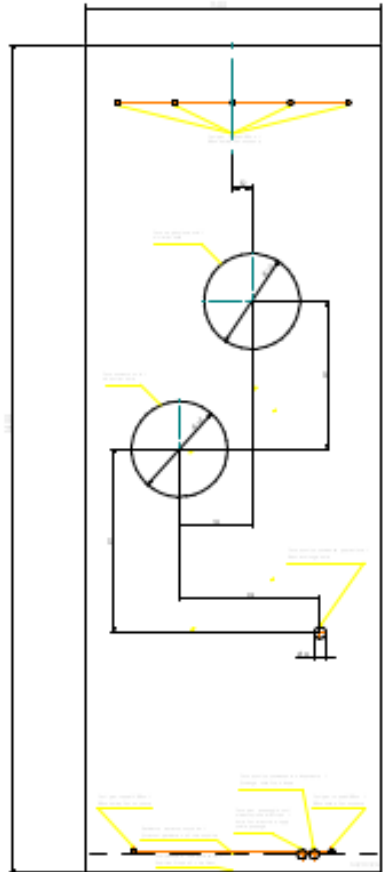
Eseguire i 6 fori relativi all'ancoraggio della staffa di fissaggio a parete come indicato sulla dima di foratura.

Il maggior peso dell'apparecchio si trova sulla destra, pertanto è preferibile assicurarsi un fissaggio più solido da questo lato. I 6 tasselli che troverete in dotazione impongono l'esecuzione di fori con diametro di 8 mm.

In ogni caso è necessario un attento esame delle caratteristiche e della consistenza della parete per determinare il numero di fissaggi da eseguire e l'eventuale scelta di tasselli specifici a particolari situazioni. In caso di installazioni su cartongesso o pareti con scarsa consistenza prevedere, eventualmente all'esterno una staffa in grado di garantire il sostegno della macchina in sicurezza.

Il costruttore non può essere ritenuto responsabile di eventuali sottovalutazioni della consistenza strutturale dell'ancoraggio predisposto dall'installatore. Invitiamo pertanto a fare la massima attenzione a questa operazione, che, se mal eseguita, può provocare Non montare l'unità con i fianchi a diretto contatto delle pareti per evitare possibili rumori da contatto ,inserire strisce di gomma o neoprene in tal caso.

Assicurare uno spazio sufficiente per lo svolgimento delle attività di manutenzione: deve essere garantita l'apertura del coperchio dell'unità (frontale).

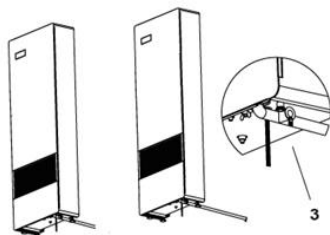
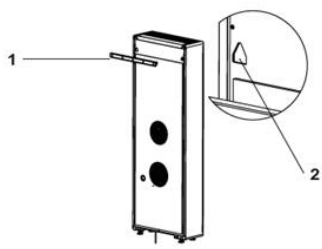
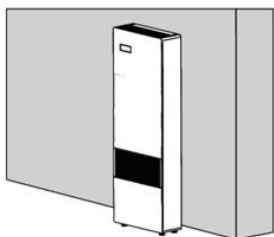


POSIZIONAMENTO SU STAFFA DI FISSAGGIO

Dopo aver controllato che la staffa di fissaggio sia ben ancorata alla parete, e che siano state fatte, nel caso fossero necessarie, le predisposizioni per l'allacciamento elettrico e per lo scarico condensa, potete agganciare il climatizzatore. Sollevatelo prendendolo ai lati della base inferiore fino a far incastrare la staffa nei punti predisposti sull'apparecchio. Per agevolare l'operazione di aggancio potete inclinare leggermente l'apparecchio verso di Voi. Le operazioni di allacciamento elettrico diretto (scollegando il cavo di alimentazione con spina) e di fissaggio dello scarico condensa devono essere fatte con l'apparecchio distanziato dalla parete mediante una zeppa di legno o altro oggetto analogo.

Alla fine del lavoro verificate con cura che non rimangano fessure dietro lo schienale dell'apparecchio soprattutto nella zona dei condotti di entrata ed uscita dell'aria.

Per aumentare la sicurezza nell'installazione è possibile ancorare la macchina a parete mediante un'apposita staffa antisollevamento posta nella parte inferiore della macchina. La posizione di foratura è riportata nella dima di installazione.



1 - Staffa di montaggio 2-Fori di ancoraggio 3- Staffa antisollevamento

2.3 ALLACCIAMENTO SCARICO CONDENZA



A causa del sistema di raffreddamento, all'unità deve essere collegato il tubo di scarico condensa (Ø16mm interno non fornito a corredo) da collegare al tubo presente nella parte posteriore della macchina. Per questo motivo è indispensabile che la linea di scarico abbia una pendenza minima in ogni punto di almeno il 3%. Il tubo da utilizzare può essere rigido o flessibile con un diametro interno minimo di 16 mm. Nel caso che la linea sfoci in un sistema fognario, occorre eseguire una sifonatura prima dell'immissione del tubo nello scarico principale. Questo sifone dovrà trovarsi almeno 300 mm sotto l'imbocco dall'apparecchio.

Se la linea di drenaggio dovesse sfociare in un recipiente (tanica o altro) bisogna evitare che lo stesso recipiente sia ermeticamente chiuso e soprattutto si deve evitare che il tubo di drenaggio resti immerso nell'acqua. Il foro per il passaggio del tubo della condensa deve sempre avere una pendenza verso l'esterno.

La posizione esatta in cui dovrà essere collocato l'imbocco del tubo rispetto alla macchina è definita sulla dima di foratura.

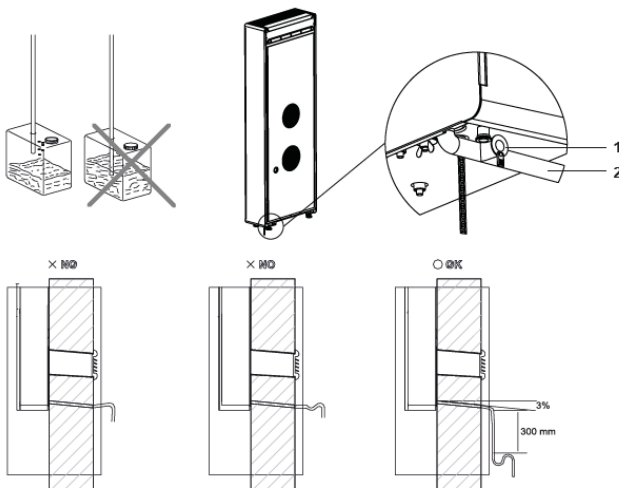
Fate attenzione in questo caso che l'acqua espulsa non determini danni o inconvenienti alle cose o alle persone. Durante il periodo invernale quest'acqua può provocare formazioni di lastre di ghiaccio all'esterno.

Quando si raccorda lo scarico della condensa prestare molta attenzione a non schiacciare il tubo in gomma.

In caso di necessità è possibile svuotare la vaschetta raccolta condensa attraverso uno scarico di sicurezza previsto sul basamento dell'apparecchio.

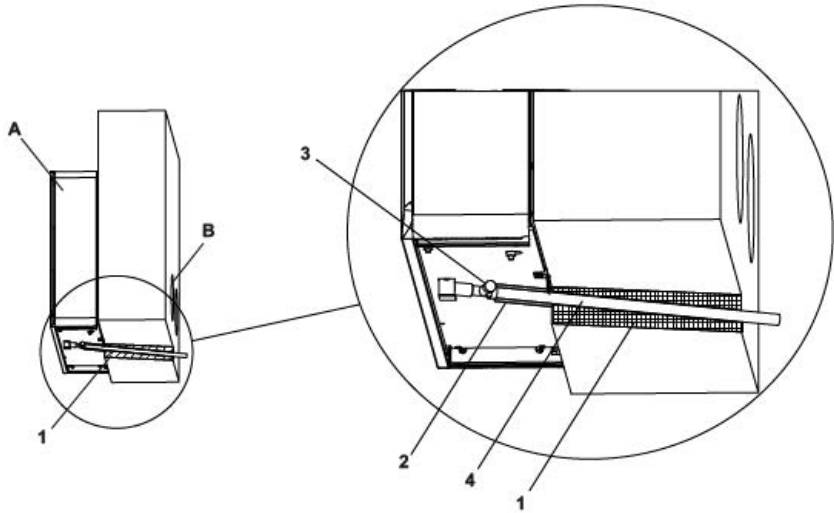
N.B.: per la posa del tubo di scarico condensa verso l'esterno si raccomanda di rivestire il tubo interno fornito con l'apparecchio mediante isolante anti-condensa avente diametro interno 10 mm (v. rif. 2 in figura).

L'isolante dovrà essere inserito fino all'imbocco del tubo di scarico condensa esterno incassato nella parete.

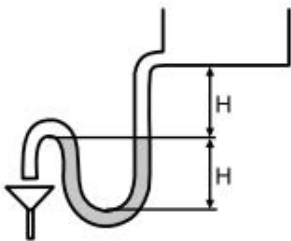


1 - Scarico di sicurezza per svuotamento acqua vaschetta

2 - Tubo di scarico condensa



- 1 - Sezione parete 2- Isolante
 3- Scarico di emergenza 4- Tubo scarico condensa



Allacciamento scarico condensa

3 COLLEGAMENTI AREAULICI

3.1 ORIENTAMENTI AREAULICI

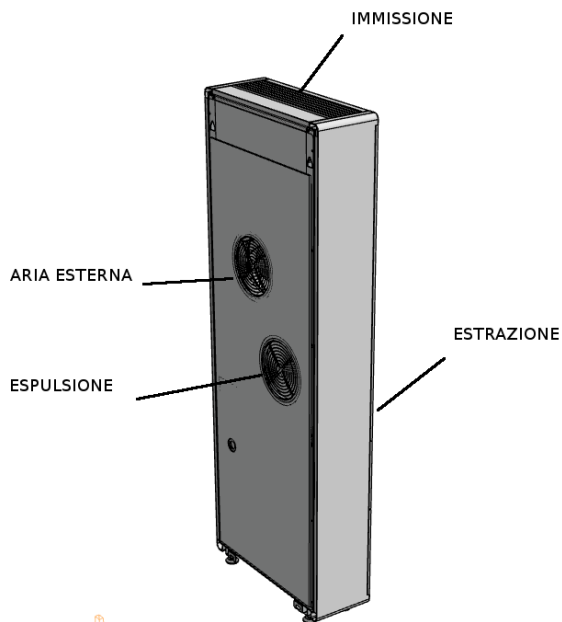
L'unità è provvista di 4 attacchi posteriori circolari maschio di diverso \varnothing e di una bocca rettangolare frontale in funzione della taglia;

Per il collegamento corretto dei condotti dell'aria, fare riferimento al seguente schema e agli adesivi posti sull'unità.

Tabella Diametri collegamenti aeraulici unità

Codici	AP20069
\varnothing Aria esterna mm	160 mm
\varnothing Espulsione mm	

CONFIGURAZIONI FLUSSI ARIA



Vista posteriore

3.2 MONTAGGIO GRIGLIE ESTERNE

Una volta eseguiti i fori, dentro agli stessi, devono essere introdotti i fogli in plastica in dotazione.

Arrotolare il foglio e introdurlo nel foro, prestando attenzione alla linea di giunzione A che deve sempre essere posizionata verso l'alto.

Tagliare la parte eventualmente in eccesso del tubo utilizzando un normale tagliarino.

Per il posizionamento delle griglie esterne agite come segue:

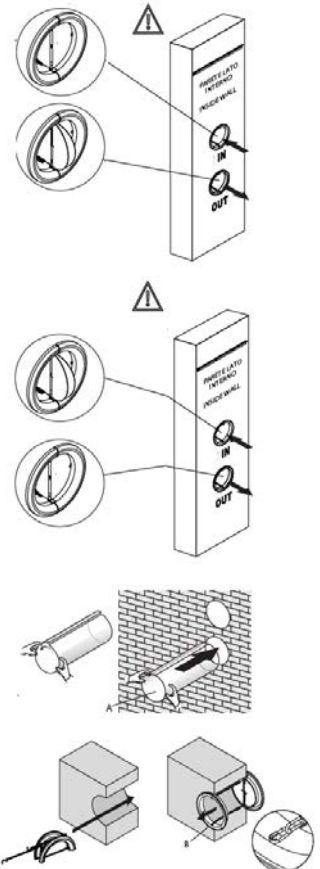
- attaccare le catenelle all'estremità delle molle;
- ripiegare su se stesse le serrande esterne;
- introdurre il braccio nel foro sino a far sporgere completamente la serranda all'esterno mantenendo l'estremità delle catenelle con l'altra mano per evitare cadute accidentali;
- riaprire la serranda all'esterno del foro;
- ruotare la serranda in modo da portare l'aletta in posizione verticale C verificando che il meccanismo di chiusura funzioni;
- tirare le catenelle tensionando le molle;
- tagliare con un tronchese le maglie delle catenelle in eccesso.
- fissare il gancio della catenella al muro B.

Usare esclusivamente le griglie in dotazione, oppure delle griglie che mantengano le medesime caratteristiche.

Le serrande devono essere posizionate con l'aletta in verticale.

Le serrande sono diverse. Occorre distinguere quella da posizionare sulla ripresa da quella da posizionare sulla mandata, in base al senso di apertura delle alette.

Una volta completata l'installazione delle griglie, verificarne la loro apertura (verso l'interno del condotto per la griglia di aspirazione "IN" e verso l'esterno del condotto per la griglia di espulsione "OUT"). Tenete presente che le griglie si aprono quando il flusso di aria esterna si attiva per consentire la funzione di raffreddamento o di riscaldamento. Per il loro collaudo è quindi indispensabile azionare il climatizzatore per raffreddare o per riscaldare.



4 COLLEGAMENTI ELETTRICI



4.1 GENERALITÀ

- Prima di iniziare qualsiasi operazione per effettuare il collegamento elettrico assicurarsi che l'unità non sia alimentata elettricamente.
- Eseguire i collegamenti elettrici necessari consultando esclusivamente lo schema elettrico allegato al presente manuale.
- Installare un idoneo dispositivo di interruzione e protezione differenziale a servizio esclusivo dell'unità.
- È indispensabile che l'unità sia collegata ad una presa di terra.
- Controllare che i componenti elettrici scelti per l'installazione (interruttore principale, magnetotermici, sezione dei cavi e terminali) siano adatti alla potenza elettrica dell'unità installata e che tengano conto delle correnti di spunto del compressore oltre che del massimo carico raggiungibile. I dati relativi sono indicati sullo schema elettrico allegato e sulla targa identificativa dell'unità.
- È vietato entrare con i cavi elettrici nell'unità se non dove specificato in questo fascicolo.
- Utilizzare cavi e conduttori elettrici di adeguate sezioni e conformi alle normative vigenti dei vari paesi.
- Evitare assolutamente di far passare i cavi elettrici a contatto diretto con tubazioni o componenti all'interno dell'unità.
- Verificare dopo i primi momenti di funzionamento il serraggio delle viti dei morsetti di alimentazione.

Tabella per il dimensionamento della linea di alimentazione

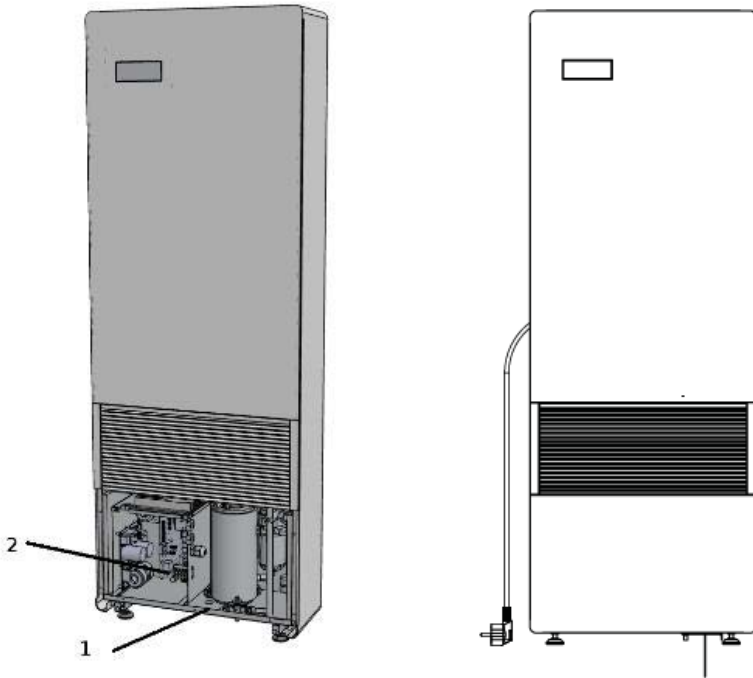
Alimentazione	V/Ph/Hz	230/1/50
Corrente max assorbita	A	5,0

4.2 POSIZIONAMENTO E PROCEDURE DEI COLLEGAMENTI

L'unità è fornita con tutti i collegamenti elettrici predisposti e con una spina schuko per il collegamento alla rete elettrica;

L'ingresso dei cavi elettrici è posizionato sulla parte inferiore dell'unità dove sono predisposti i fori di passaggio;

I collegamenti sono all'interno del vano elettrico, posizionato nella parte inferiore sinistra dove è ben visibile la morsetteria con alimentazione e comando ON OFF;



1 - Ingresso cavi 2 - Morsetteria



4.3 INSERIMENTO BATTERIE TELECOMANDO

Per il telecomando deve essere esclusivamente usata una batteria al litio secco CR2025 da 3 V (compresa nella fornitura).

Le batterie esaurite, devono essere eliminate solamente tramite gli appositi punti di raccolta predisposti dalle Autorità Locali per i rifiuti di questo tipo.

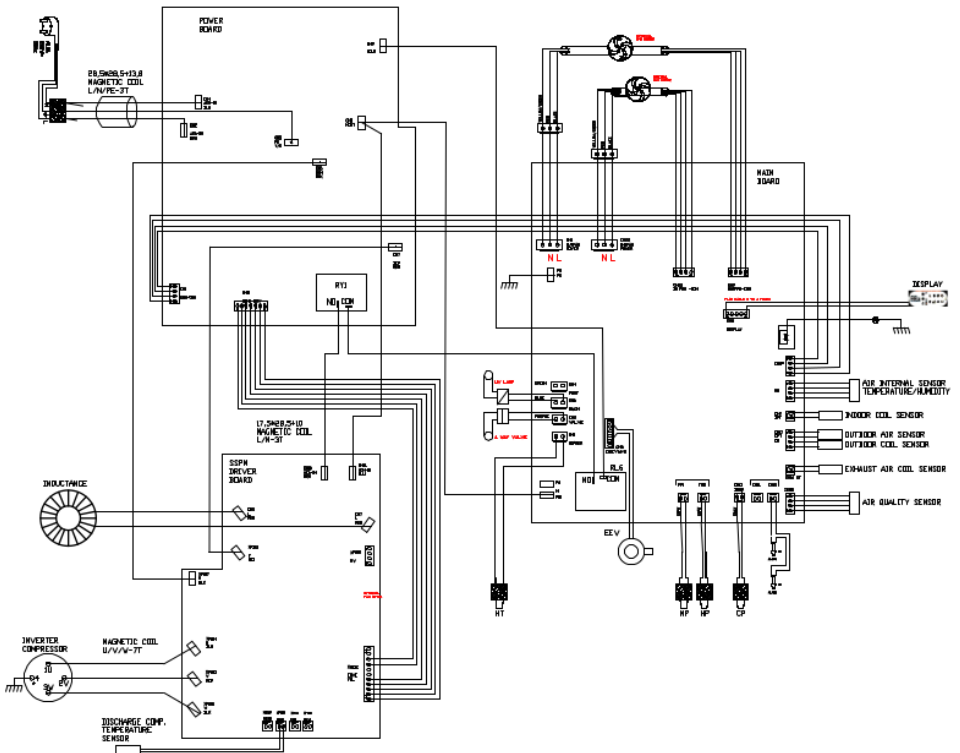
Per inserire la batteria aprire l'apposito sportellino a scatto che si trova nella parte inferiore del telecomando.

La batteria deve essere inserita rispettando scrupolosamente la polarità. Richiudere lo sportellino a scatto una volta inserita la batteria.





4.4 SCHEMA ELETTRICO



4.5 COLLEGAMENTI

N-L-PE - POWER SUPPLY

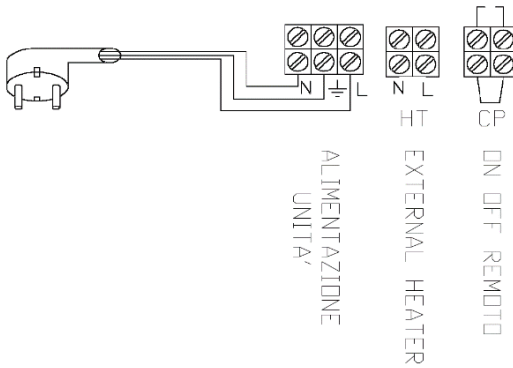
L'unità è fornita con una presa per l'alimentazione elettrica collegata ai morsetti N, L, PE.

HT- EXTERNAL HEATER

Prevede il collegamento della resistenza elettrica integrativa (Accessorio) da inserire sul canale di mandata dell'aria.

CP- ON OFF REMOTO

Prevede un collegamento esterno per abilitare l'unità come un contatto presenza o finestra; Viene fornita con un ponte in dotazione.



5 MESSA IN SERVIZIO E MODALITÀ D'UTILIZZO

5.1 FUNZIONAMENTO PANNELLO COMANDI BORDO MACCHINA E TELECOMANDO

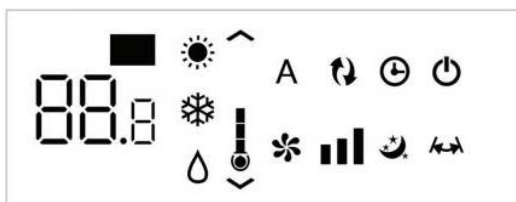
L'unità viene controllata attraverso il telecomando ad infrarossi in dotazione.

Il display visualizza normalmente lo stato di funzionamento (vedi paragrafo Descrizione del funzionamento) ed eventuali allarmi (vedi paragrafo Visualizzazione allarmi a display). Inoltre attraverso la pressione dei vari simboli è possibile selezionare le varie funzioni.

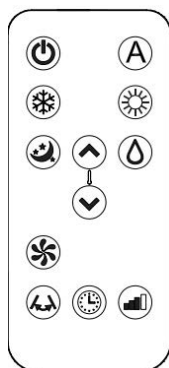
Attraverso la pressione dei tasti è possibile impostare le varie funzioni (vedi paragrafo Descrizione del funzionamento). Il telecomando fornito a corredo dell'apparecchio è stato studiato in modo da conferirgli la massima robustezza ed un'eccezionale funzionalità, comunque esso deve essere maneggiato con alcune cautele.

Evitare di:

- lasciarlo esposto alla pioggia, versare liquidi sulla sua tastiera o farlo cadere in acqua
- fargli subire forti urti o lasciarlo cadere su superfici dure
- lasciarlo esposto ai raggi solari



Pannello Bordo macchina



- 1 Tasto riferito al telecomando
- 2 Tasto riferito al display touch-screen

TASTO / DISPLAY :

- Setpoint
- Tasto su
- Tasto giù
- Tasto accensione / spegnimento
- Tasto benessere (funzionamento automatico economico)
- Tasto funzionamento in solo raffreddamento
- Tasto funzionamento in sola deumidificazione
- Tasto funzionamento in sola ventilazione
- Tasto funzionamento in solo riscaldamento (1)

- Tasto funzionamento in solo riscaldamento (2)
- Tasto benessere notturno
- Tasto controllo della velocità del ventilatore
- Tasto impostazione funzione Timer (1)
- Tasto impostazione funzione Timer (2)
- Sensore di luminosità
- Termometro digitale; 1+7 barrette rosse in inverno, blu in estate

Telecomando

ACCENSIONE E SPEGIMENTO DELL'UNITÀ

Per poter gestire l'apparecchio tramite il telecomando o il display touch screen occorre avere inserito l'interruttore generale che è stato previsto sulla linea elettrica d'alimentazione (e sulla cui posizione potrà essere più preciso il tecnico che ha installato l'apparecchio), o introdurre la spina di alimentazione dell'apparecchio nella presa dell'impianto. Una volta eseguite le operazioni descritte, attraverso la pressione prolungata (3 secondi) dei simboli sul display touch screen, o con il telecomando, è possibile la gestione dell'impianto. Per trasmettere i comandi verso la unità interna occorre rivolgere la parte anteriore del telecomando verso il display dell'unità interna stessa. La ricezione del comando viene confermata dall'emissione di una nota da parte del cicalino e dalla relativa visualizzazione a display. La distanza massima alla quale può avvenire la ricezione dei comandi corrisponde ad 8 metri circa.

Tramite l'apposito pulsante è possibile spegnere (stand-by) o accendere l'apparecchio. Il sistema di controllo dell'apparecchio è dotato di memoria, per cui tutte le impostazioni non andranno perse né in caso di spegnimento né in caso di mancanza di tensione. Il pulsante in questione serve per l'attivazione e la disattivazione dell'apparecchio per brevi periodi.

In caso di prolungato arresto dell'apparecchio, questo deve essere disattivato staccando l'interruttore generale, o togliendo la spina dalla presa di corrente.



*Accensione /
Spegnimento
unità*

MODIFICA SET DI TEMPERATURA

Sul display sono presenti i tasti per la selezione della temperatura desiderata dell'unità; Ogni volta che la temperatura di set viene modificata, anche il display mostrerà la variazione di set point richiesto.



*Modifica set
temperatura*

MODIFICA VELOCITÀ VENTILATORI

Premendo sequenzialmente questo pulsante è possibile impostare la potenza fornita dall'apparecchio su 5 regolazioni: Minimo, Medio, Massimo, Dual Power ed Automatico.

Tanto maggiore è la potenza impostata, tanto maggiore è la resa dell'apparecchio, ma tanto minore è la sua silenziosità.

La funzione Dual Power (visibile attraverso il lampeggio delle 3 barre di velocità sul display e lo scorrimento delle 7 barrette, rosse o blu, del termometro digitale), disponibile solo in riscaldamento ed in raffreddamento, fornisce un Overboost per 30 minuti.

Successivamente il controllore inibisce la funzione e si porta in funzionamento automatico.

Impostando la scelta Automatica (visibile attraverso lo scorrimento delle 3 barre di velocità sul display) il microprocessore di bordo regola la potenza automaticamente, mantenendola tanto più alta quanto è maggiore lo scostamento tra la temperatura in ambiente e quella impostata. In modalità sola deumidificazione e benessere notturno il controllo della potenza non è possibile in quanto l'apparecchio può funzionare esclusivamente alla minima.



*Gestione
velocità
ventilatori*

FUNZIONE AUTOMATICO

Impostando questo funzionamento l'apparecchio si predispose in modo da ottenere nel locale climatizzato un comfort ottimale. In funzione della temperatura impostata, il climatizzatore seleziona automaticamente la modalità di funzionamento (raffreddamento, o riscaldamento), e la velocità di ventilazione in base alla temperatura del locale ed alla qualità dell'aria rilevata;



Funzione AUTO

FUNZIONE SOLA VENTILAZIONE

Attivando questa funzione il compressore non viene mai attivato e l'apparecchio non esercita alcuna azione né sulla temperatura né sull'umidità dell'aria in ambiente. È possibile effettuare la scelta della velocità del ventilatore.



*Sola
Ventilazione*

FUNZIONE BENESSERE NOTTURNO

Con apparecchio acceso e modalità raffreddamento o riscaldamento selezionata la pressione del pulsante permette di eseguire molteplici funzioni atte a massimizzare la silenziosità dell'apparecchio, il risparmio di energia elettrica e la regolazione del benessere notturno.

In questa modalità il funzionamento del ventilatore è impostato sulla velocità minima.

Questa funzione dovrebbe essere attivata immediatamente prima d'addormentarsi.

- In raffreddamento il set di temperatura impostato viene aumentato di 1°C dopo un'ora e di un ulteriore °C dopo 2. Trascorsa la seconda ora l'impostazione del set di temperatura non viene ulteriormente alterato e dopo altre 6 ore l'apparecchio viene posto in stand-by.
- In riscaldamento la temperatura impostata viene diminuita di 1°C dopo un'ora e di un ulteriore °C dopo 2 ore.

Trascorsa la seconda ora l'impostazione del set di temperatura non viene ulteriormente alterato e dopo altre 6 ore l'apparecchio viene posto in stand-by.

Questa funzione non è disponibile per il funzionamento in sola deumidificazione, sola ventilazione ed automatico economico e può essere esclusa in ogni momento (idealmente al risveglio) premendo un'altra volta il pulsante.

In caso di simultanea impostazione della funzione Timer l'apparecchio si spegnerà allo scadere del tempo impostato.



*Benessere
notturno*

FUNZIONE DEUMIDIFICAZIONE

Usando questa modalità l'apparecchio deumidifica l'ambiente. L'attivazione di questa funzione risulta quindi particolarmente utile nelle mezze stagioni, vale a dire in quelle giornate (come per esempio quelle piovose) nelle quali la temperatura è tutto sommato gradevole, ma l'eccessiva umidità fa avvertire un certo senso di disagio. In questa modalità viene ignorata sia l'impostazione della temperatura ambiente che l'impostazione della velocità del ventilatore che risulta corrispondente sempre alla minima. Con questa modalità è normale che l'apparecchio funzioni in modo intermittente.



Deumidificazione

CAMBIO STAGIONE

Il cambio stagione deve essere effettuato da tastiera.

Tenere premuto per almeno 3 secondi il tasto di cambio stagione per modificare lo stato della stagione.

L'operazione deve essere obbligatoriamente effettuata per attivare le corrette logiche.

Logica simboli: SOLE = INVERNO FIOCCO DI NEVE = ESTATE



Cambio Stagione

FUNZIONE TIMER

La logica dell'apparecchio mette a disposizione dell'Utente la possibilità di programmarne l'attivazione o la disattivazione, a piacere.

Mentre il condizionatore è acceso è possibile programmarne lo spegnimento premendo il tasto Timer, seguito dall'impostazione del numero di ore (da 1 a 24) dopo il quale l'apparecchio verrà posto in stand-by. • Quando il condizionatore è spento è possibile prestabilirne l'accensione premendo il tasto Timer, seguito dall'impostazione del numero di ore (da 1 a 24) dopo il quale l'apparecchio verrà avviato.

Successiva pressione del tasto per conferma.



5.2 FUNZIONAMENTO SENSORE QUALITÀ DELL'ARIA

L'unità prevede il funzionamento dei ventilatori in funzione della velocità prescelta e delle logiche interne legate al valore di qualità dell'aria rilevato; Per ogni velocità se la qualità dell'aria non è ottimale i ventilatori aumentano le portate per avere maggiore ricambio dell'aria e migliorare la qualità dell'aria interna.



5.3 FUNZIONAMENTO LAMPADA UVC (AP20384)

L'unità prevede il funzionamento di una lampada UVC (accessorio AP20384) ad azione germicida posta nella sezione di immissione dell'aria nuova.

La lampada è attivata in modo permanente insieme all'attivazione dei ventilatori.





6 MANUTENZIONE

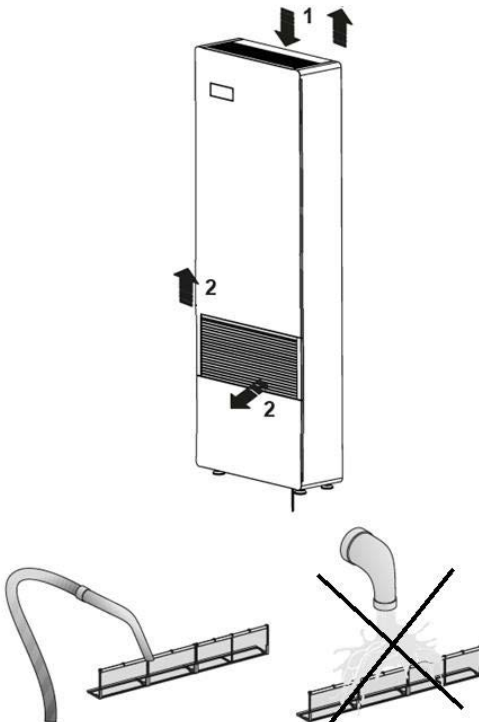
Per garantire sempre il funzionamento corretto ed ottimale dell'unità, è necessario eseguire periodicamente tutti gli interventi di manutenzione.

6.1 PULIZIA O SOSTITUZIONE FILTRI EPM1

Per sostituire i filtri, o effettuare la loro pulizia, procedere come segue:

- togliere l'alimentazione all'unità;
- rimuovere la griglia di aspirazione aria (2);
- estrarre i 2 filtri sporchi facendoli uscire frontalmente;
- rimuovere la griglia di mandata aria (1);
- estrarre i 2 filtri sporchi facendoli uscire dalla parte superiore;
- inserire con delicatezza i filtri nuovi;
- richiudere le griglie di mandata e ripresa aria;

Se le condizioni dei filtri lo consentono è possibile procedere alla loro pulizia utilizzando un aspirapolvere o un compressore a bassa pressione.



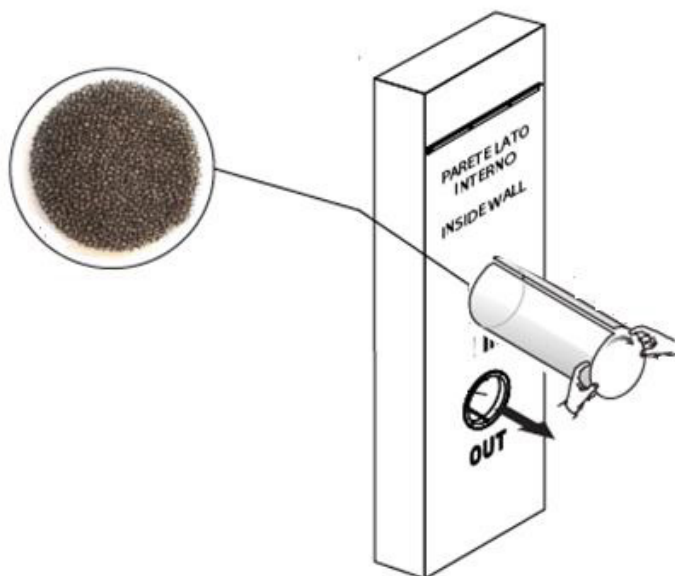
6.2 SOSTITUZIONE PREFILTRO

Per pulire il prefiltro sull'aria esterna procedere come segue:

- togliere l'alimentazione all'unità;
- togliere la griglia di espulsione aria;
- estrarre il filtro;

Se le condizioni dei filtri lo consentono è possibile procedere alla loro pulizia utilizzando un aspirapolvere o un compressore a bassa pressione.

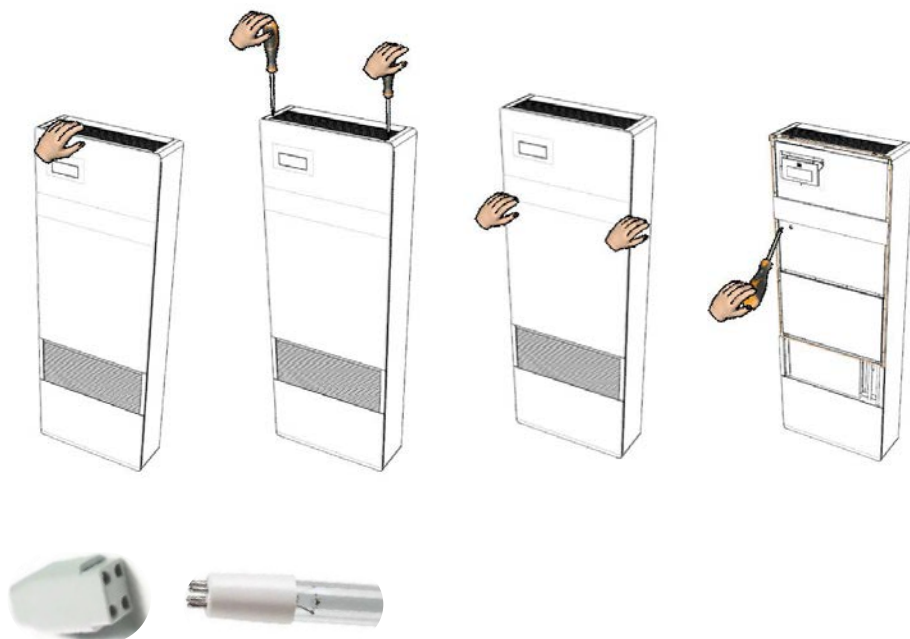
- richiudere il coperchio filtri assicurandosi che serrate tutte le viti;



6.3 MANUTENZIONE DELLA LAMPADA UVC (AP20384)

Per effettuare manutenzione alla lampada UVC (accessorio AP20384) :

- Rimuovere la griglia superiore e la griglia frontale;
- Rimuovere le due viti di fissaggio del pannello frontale sotto la griglia;
- Rimuovere il pannello frontale facendolo scorrere verso l'alto;
- Rimuovere i due coperchi frontali per accedere alla sezione aria esterna;
- Sopra il ventilatore di immissione sarà visibile la lampada, ed il relativo portalampada;
- Per estrarre la lampada, ruotare la lampada rispetto al portalampada ed estrarla in senso opposto al portalampada stesso;
- Effettuare l'operazione con cura e delicatezza;
- Riposizionare la lampada, assicurandosi che sia ben accoppiata con il relativo portalampada;
- Riposizionare i coperchi frontali, il pannello frontale e le griglie;



7 ALLARMI

In caso di problemi o guasti, prendere nota dell'eventuale codice di errore comparso sul display del controllo remoto, prendere nota del modello e del numero di serie dell'unità che si possiede (presenti sulla targhetta identificativa attaccata sul fianco dell'unità) e contattare l'installatore.

7.1 PROBLEMI SENZA INDICAZIONE DELL'ERRORE A DISPLAY

PROBLEMA	CAUSE	RIMEDI
Display spento	Assenza di alimentazione (interruttore luminoso spento)	Verificare il collegamento alla rete elettrica
		Verificare ed eventualmente sostituire il fusibile presente sul connettore (nero) di alimentazione sul fianco dell'unità.
Portata aria scarsa o assente I locali rimangono umidi	Filtri intasati	Sostituire i filtri
	Scambiatore intasato	Pulire lo scambiatore
	Scambiatore gelato	Portare lo scambiatore in un luogo caldo e aspettare che scongeli, non scaldare con fonti di calore dirette.
	Ventilatore sporco	Pulire il ventilatore
	Condotti del ventilatore intasati	Pulire i condotti di ventilazione
	Temperatura esterna inferiore a 0 °C	L'unità potrebbe essere in modalità antigelo, attendere fino a quando la temperatura esterna aumenta o prevedere l'installazione di un riscaldatore elettrico di pre-riscaldamento.
Rumorosità elevata	Rumore proveniente dall'unità	Verificare la presenza di fessure e/o di fuoriuscite d'aria dai pannelli dell'unità
		Verificare il collegamento del sifone
	Verificare se i motori girano correttamente (cuscinetti)	
Rumore proveniente dai condotti	Verificare la presenza di fessure sui condotti di aspirazione / immissione / espulsione	

Vibrazioni elevate	Pannelli che vibrano	Verificare l'integrità dei pannelli e dei profili dell'unità
		Verificare la corretta chiusura del coperchio dell'unità e del pannello che copre la scheda elettronica
		Verificare che non ci siano pareti che possano trasmettere vibrazioni al muro / pavimento / controsoffitti
	Pale dei ventilatori squilibrate	Verificare l'integrità delle pale
		Pulire i ventilatori
		Verificare che sui ventilatori siano ancora presenti le piccole clip in metallo per il bilanciamento delle pale stesse
Perdita di condensa	Scarico condensa intasato	Pulire lo scarico condensa.
	La condensa non fluisce dal condotto di scarico nel vassoio di raccolta	Verificare che l'unità sia perfettamente piana
		Controllare che gli allacciamenti dello scarico condensa non siano intasati
L'apparecchio non s'accende	Manca l'alimentazione elettrica	Verificare se c'è tensione in rete (accendendo una lampadina di casa, per esempio).
		Verificare che l'eventuale interruttore magnetotermico esclusivo a protezione dell'apparecchio non sia intervenuto (in caso affermativo riarmarlo). Se l'inconveniente si ripetesce immediatamente interpellare il Servizio d'Assistenza evitando di tentare di far funzionare l'apparecchio.
L'apparecchio non raffredda/ riscalda a sufficienza	La temperatura impostata è troppo alta o troppo bassa	Verificare ed eventualmente rettificare l'impostazione della temperatura.
	Il filtro dell'aria è intasato	Controllare il filtro aria e pulirlo se necessario.
	Verificare che non esistano ostacoli per il flusso d'aria all'interno o all'esterno.	Rimuovere tutto ciò che potrebbe ostacolare i flussi d'aria.

7.2 TABELLA ALLARMI SEGNALATI DA DISPLAY

ALLARME	CAUSA	FUNZIONAMENTO
E1	Sonda di temperatura ambiente RT guasta	È possibile attivare regolarmente le funzioni Raffrescamento, Deumidificazione e Riscaldamento. La regolazione monitorizza unicamente l'antigelo batteria interna.
E2	Sonda batteria interna IPT guasta	È possibile attivare regolarmente le funzioni Raffrescamento, Deumidificazione e Riscaldamento.
E3	Sonda di temperatura aria esterna OT guasta	È possibile attivare regolarmente le funzioni Raffrescamento, Deumidificazione e Riscaldamento.
E4	Sonda batteria esterna OPT guasta	È possibile attivare regolarmente le funzioni Raffrescamento, Deumidificazione e Riscaldamento. La regolazione esegue dei cicli di sbrinamento a tempi fissi.
E5	Motore ventilatore interno guasto	Non è possibile attivare nessun funzionamento dell'apparecchio.
E6	Motoventilatore esterno guasto	Non è possibile attivare nessun funzionamento dell'apparecchio.
E7	Mancanza di comunicazione con il display	Non è possibile attivare nessun funzionamento dell'apparecchio.
E8	Guasto sonda scarico compressore	Non è possibile attivare nessun funzionamento dell'apparecchio.
CP	Contatto presenza CP aperto	L'apparecchio si attiva solo se il contatto è chiuso. Verificare la connessione dei morsetti.

FANTINI COSMI S.p.A.

Via Dell'Osio, 6 - 20049 Calepio di Settala, Milano, Italia
Tel. +39 02 956821 | Fax +39 02 95307006
E-mail: info@aspira.it | supportotecnico@aspira.it