

# ASPIRCOMFORT PRO iH

MANUALE INSTALLAZIONE USO E MANUTENZIONE

---

## 1. GENERALITÀ

---

### 1.1 INTRODUZIONE

---

Questo manuale è stato concepito con l'obiettivo di rendere il più semplice possibile l'installazione e la gestione del vostro impianto.

Leggendo ed applicando i suggerimenti di questo manuale, potrete ottenere le migliori prestazioni del prodotto acquistato.

Desideriamo ringraziarvi per la scelta effettuata con l'acquisto del nostro prodotto.

Leggere attentamente il presente fascicolo prima di effettuare qualsiasi operazione sull'unità.

Non si deve installare l'unità, né eseguire su di essa alcun intervento, se prima non si è accuratamente letto e compreso questo manuale in tutte le sue parti. In particolare occorre adottare tutte le precauzioni elencate nel manuale.

La documentazione a corredo dell'unità deve essere consegnata al responsabile dell'impianto affinché la conservi con cura (almeno 10 anni) per eventuali future assistenze, manutenzioni e riparazioni.

L'installazione dell'unità deve tenere conto sia delle esigenze prettamente tecniche per il buon funzionamento, sia di eventuali legislazioni locali vigenti che di specifiche prescrizioni.

Assicurarsi che alla consegna dell'unità, non vi siano segni evidenti di danni causati dal trasporto. In tal caso indicarlo sulla bolla di consegna.

Il presente manuale rispecchia lo stato della tecnica al momento della commercializzazione della macchina e non può essere ritenuto inadeguato perché successivamente aggiornato in base a nuove esperienze. Il Costruttore si riserva il diritto di aggiornare la produzione ed i manuali, senza l'obbligo di aggiornamento dei precedenti, se non in casi eccezionali.

Contattare l'Ufficio Commerciale del Costruttore per ricevere ulteriori informazioni o aggiornamenti della documentazione tecnica e per qualsiasi proposta di miglioramento del presente manuale. Tutte le segnalazioni pervenute saranno rigorosamente vagliate.

---

### 1.2 REGOLE FONDAMENTALI DI SICUREZZA

---



Ricordiamo che l'utilizzo di prodotti che impiegano energia elettrica ed acqua comporta l'osservanza di alcune regole fondamentali di sicurezza:

- È vietato l'uso dell'apparecchio alle persone inabili e non assistite
- È vietato toccare l'apparecchio a piedi nudi e con parti del corpo bagnate o umide
- È vietata qualsiasi operazione di pulizia, prima di aver scollegato l'apparecchio dalla rete di alimentazione elettrica posizionando l'interruttore generale dell'impianto su spento
- È vietato modificare i dispositivi di sicurezza o di regolazione senza l'autorizzazione e le indicazioni del costruttore dell'apparecchio

- È vietato tirare, staccare, torcere i cavi elettrici fuoriuscenti dall'apparecchio, anche se questo è scollegato dalla rete di alimentazione elettrica.
- È vietato introdurre oggetti e sostanze attraverso le griglie di aspirazione e mandata d'aria.
- È vietato aprire gli sportelli di accesso alle parti interne dell'apparecchio, senza aver prima posizionato l'interruttore generale dell'impianto su spento.
- È vietato disperdere e lasciare alla portata di bambini il materiale dell'imballo in quanto può essere potenziale fonte di pericolo.
- Rispettare le distanze di sicurezza tra la macchina ed altre apparecchiature o strutture per garantire un sufficiente spazio di accesso all'unità per le operazioni di manutenzione e assistenza come indicato in questo libretto.
- L'Alimentazione dell'unità deve avvenire con cavi elettrici di sezione adeguata alla potenza dell'unità. I valori di tensione e frequenza devono corrispondere a quelli indicati per le rispettive macchine; tutte le macchine devono essere collegate a terra come da normativa vigente nei vari paesi.
- Non immettere R134A nell'atmosfera: l'R134A è un gas serra fluorurato, richiamato nel protocollo di Kyoto, con un potenziale di riscaldamento globale [GWP]=1975.

### 1.3 SIMBOLOGIA

I simboli riportati nel seguente fascicolo, consentono di fornire rapidamente informazioni necessarie al corretto utilizzo dell'unità.

Simbologia relativa alla sicurezza



#### ATTENZIONE

Solo personale autorizzato. Avverte che le operazioni indicate sono importanti per il funzionamento in sicurezza delle macchine



#### PERICOLO

Rischio di scosse elettriche. Avverte che la mancata osservanza delle prescrizioni comporta un rischio di scosse elettriche.



#### PERICOLO

Avverte che la mancata osservanza delle prescrizioni comporta un rischio di danno alle persone esposte.



#### AVVERTENZA

Avverte che la mancata osservanza delle prescrizioni comporta un rischio di danno all'unità o all'impianto.



#### PERICOLO

Avverte che vi è la presenza di organi in movimento e comporta un rischio di danno alle persone esposte

## 1.4 AVVERTENZE

---



L'installazione dell'unità deve essere effettuata da personale qualificato ed abilitato secondo le normative vigenti nei vari paesi.

Se l'installazione non è eseguita potrebbe divenire una situazione di pericolo



Evitare di installare l'unità in locali molto umidi o con presenza di grosse fonti di calore.



Sul lato elettrico per prevenire qualsiasi rischio di folgorazione, è indispensabile staccare l'interruttore generale prima di effettuare collegamenti elettrici ed ogni operazione di manutenzione.



In caso di fuoriuscite di acqua all'interno dell'unità, posizionare l'interruttore generale dell'impianto su "Off", chiudere i rubinetti dell'acqua e contattare il servizio tecnico



Si raccomanda di utilizzare un circuito di alimentazione dedicato; Non utilizzare mai un'alimentazione in comune con altri apparecchi.



Si raccomanda di installare un interruttore di dispersione a massa; la mancata installazione di questo dispositivo potrebbe causare scossa elettrica.



Per il collegamento, utilizzare un cavo di lunghezza sufficiente a coprire l'intera distanza, senza alcuna connessione; non utilizzare prolunghe e non applicare altri carichi sull'alimentazione ma utilizzare un circuito di alimentazione dedicato.



Dopo aver collegato i cavi elettrici, accertarsi che i cavi siano sistemati in modo da non esercitare forze eccessive sulle coperture o sui pannelli elettrici; l'eventuale collegamento incompleto delle coperture può essere causa di surriscaldamento dei morsetti.



Assicurarsi che venga realizzato il collegamento di terra; non mettere a massa l'apparecchio su tubazioni di distribuzione.

Sovracorrenti momentanee di alta intensità potrebbero danneggiare l'unità



Installazioni eseguite al di fuori delle avvertenze del presente manuale o l'utilizzo al di fuori dei limiti di funzionamento fanno decadere istantaneamente la garanzia.



Assicurarsi che la prima messa in funzione sia effettuata da personale autorizzato dall'azienda (vedi modulo richiesta primo avviamento)

## 1.5 CONFORMITÀ

La marcatura CE (presente su ogni macchina) attesta la conformità alle seguenti norme comunitarie:

- Direttiva Macchine 2006/42/EC
- Direttiva PED 2014/68/EC
- Direttiva Bassa Tensione 2014/35/EC
- Electromagnetic Compatibility Directive 2014/30/EC
- Ecodesign 2009/125/EC

## 1.6 GAMMA

Codice	Portata Totale/portata aria di rinnovo	Tipo di installazione
AP20064	600/150	Orizzontale
AP20066	900/150	Orizzontale

## 1.7 IDENTIFICAZIONE

-L'unità è identificabile attraverso la targhetta posta sul pannello frontale inferiore della stessa.

-Sull' imballo sarà presente un'ulteriore targa identificativa con il modello dell'unità ed i riferimenti di spedizione.



La targa sull' imballo non ha valenza per la tracciabilità del prodotto negli anni seguenti alla vendita.

L' asportazione, il deterioramento e l' illeggibilità della targhetta posta sull' unità, comporta grandi problematiche nell' identificazione della macchina, nella reperibilità dei pezzi di ricambio e quindi in ogni sua futura manutenzione.

---

## 1.8 CARATTERISTICHE COSTRUTTIVE

---

### SEZIONE DI RECUPERO

Scambiatore in polipropilene in controcorrente ad alta efficienza >90%. Funzionamento estivo ed invernale.

### VENTILAZIONE

Ventilatori plug-fan Brushless con motore elettronico e comando modulante.

Altissima efficienza e bassi livelli di rumorosità Conformi alla normativa ErP 2018.

### SEZIONE DI TRATTAMENTO ARIA

L'unità è dotata di batteria ad acqua con geometria ottimizzata per la deumidificazione o l'integrazione del raffrescamento e riscaldamento. Il funzionamento avviene a varie temperature di funzionamento dell'acqua di alimentazione.

### FILTRAZIONE

Filtri ePM1 sull'aria di rinnovo e sull'aria di estrazione viziata a monte del recupero di calore.

Filtri Coarse con bassa perdita di carico facilmente estraibili sull'aria di ricircolo.

### STRUTTURA

Pannellature realizzate in doppio pannello sandwich, con finitura verniciata esternamente e zincata all'interno dell'unità.

Struttura perimetrale autoportante in lamiera zincata. La coibentazione dei pannelli è realizzata con isolante ad alte prestazioni di spessore 20mm e isolante in polietilene adesivo spessore 6mm.

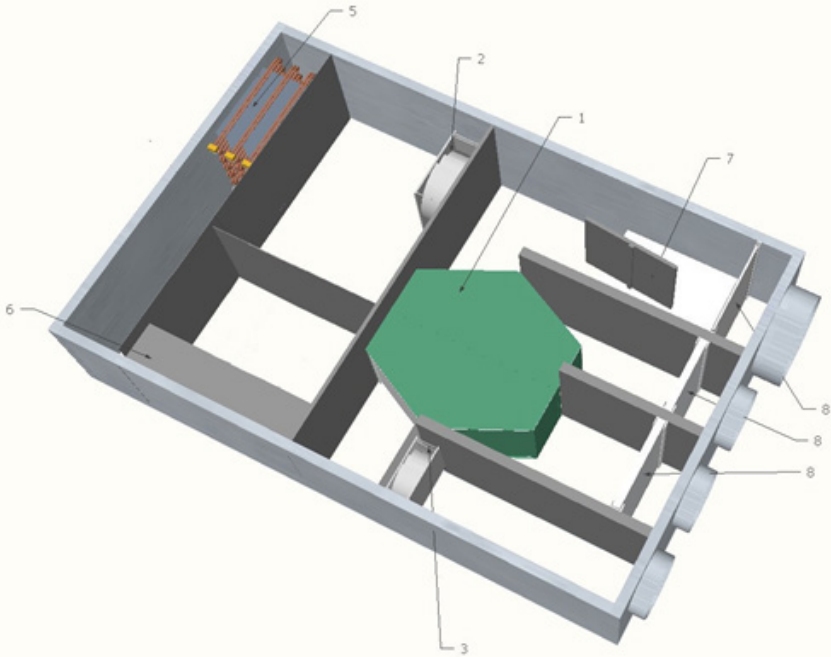
### REGOLAZIONE

Quadro elettrico a bordo unità con microprocessore e regolazione dedicata. Gestione dei ventilatori, regolazione della temperatura ambiente e del set point ambiente desiderato. Gestione del ricircolo, funzione antigelo e gestione della valvola on off lato acqua. Pannello di controllo Touch CH193VMC semplificato.

---

## 1.9 COMPONENTI PRINCIPALI DELL' UNITÀ

---



1. Recuperatore di calore
3. Ventilatore di espulsione
5. Batterie alettate
7. Serranda aria ricircolo

2. Ventilatore di immissione
4. Compressore e vano circuito frigorifero
6. Quadro elettrico
8. Filtri aria

## 1.10 IMBALLO E TRASPORTO

Le unità sono fornite al trasporto fissate su di un bancale di legno ed inserite in scatole di cartone. Per facilitare gli spostamenti le unità sono dotate di un bancale in legno e di agganci sul basamento che ne permettono il sollevamento e il posizionamento sul luogo di installazione. L'unità potrà essere immagazzinata in locale protetto dagli agenti atmosferici con temperature non inferiori allo 0° C, fino ad un massimo di 40°C.

## 1.11 RICEVIMENTO CONTROLLO E MOVIMENTAZIONE



L'unità è spedita completamente precaricata di gas refrigerante nei circuiti e di olio incongeloabile nei compressori. In nessun caso potrà essere presente acqua nei circuiti idraulici, poiché dopo il collaudo l'unità è accuratamente vuotata. All'arrivo il cliente è tenuto ad ispezionare l'unità anche nelle zone interne per verificare che durante il trasporto non abbia subito danni; l'unità ha lasciato la fabbrica in perfetto stato. In caso contrario occorre rivalersi immediatamente sul trasportatore riportando dettagliatamente sulla bolla l'entità del danno, producendo prove fotografiche dei danni apparenti e notificando gli eventuali danni apparenti allo spedizioniere a mezzo di raccomandata r.r. Il costruttore non si assume responsabilità per danni dovuti al trasporto anche nel caso abbia provveduto lui stesso alla spedizione. Occorre prestare molta attenzione nel maneggiare le unità durante lo scarico ed il posizionamento in opera, in modo da evitare danni all'involucro ed ai componenti interni più delicati come compressori, scambiatori, etc. Mantenere in ogni modo l'unità in posizione orizzontale senza inclinarla. Tutte le indicazioni circa le cautele necessarie affinché non avvengano apportati danni all'unità e l'indicazione del peso della stessa, sono riportati sull'imballo. I materiali che compongono l'imballo possono essere di varia natura quali legno, cartone o polietilene (plastica). E' buona norma inviarli allo smaltimento o al riciclaggio attraverso aziende specializzate per ridurre l'impatto ambientale.

## 1.12 SMONTAGGIO E SMALTIMENTO

Non smontare o smaltire il prodotto autonomamente. Lo smontaggio, demolizione, smaltimento del prodotto dovrà essere effettuato da personale autorizzato in conformità con le normative locali





---

## 2. INSTALLAZIONE

---



---

### 2.1 CONDIZIONI DI INSTALLAZIONE

---

L'unità deve essere installata in base alle norme nazionali e locali che regolamentano l'uso di dispositivi elettrici e in base alle seguenti indicazioni:

- installare l'unità all'interno di edifici residenziali con temperatura ambiente compresa tra 0°C e 45°C;
- evitare aree in prossimità di fonti di calore, vapore, gas infiammabili e/o esplosivi e aree particolarmente polverose;
- installare l'unità in un luogo non soggetto a brina (l'acqua di condensa deve essere scaricata non gelata, ad una certa inclinazione, usando un sifone);
- non installare l'unità in zone con un alto tasso di umidità relativa (come il bagno o WC) per evitare la condensa sulla superficie esterna;
- scegliere un luogo d'installazione dove ci sia spazio sufficiente attorno all'unità per gli allacciamenti dei condotti dell'aria e per poter eseguire gli interventi di manutenzione;
- la consistenza del soffitto/parete/pavimento dove verrà installata l'unità deve essere adeguata al peso dell'unità e non provocare vibrazioni.

Nell'ambiente scelto per l'installazione devono essere presenti:

- allacciamenti dei condotti dell'aria;
- allacciamento elettrico monofase 230V
- allacciamento per lo scarico condensa
- allacciamento idraulico

## 2.2 POSIZIONAMENTO UNITÀ

### MONTAGGIO A SOFFITTO

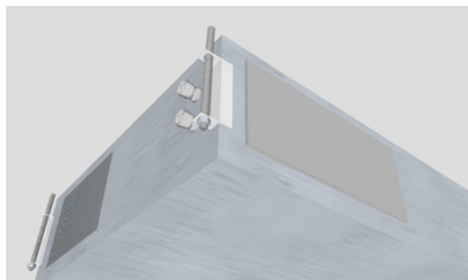
Per il montaggio dell'unità a soffitto è necessario:

Posizionare 4 barre filettate all'interno delle staffe predisposte sui 4 angoli dell'unità;

Fissare l'unità al soffitto, tramite le staffe, utilizzando idonei sistemi di ancoraggio (tasselli, , catene...) e verificarne il livellamento aiutandosi con una livella.

Assicurare uno spazio sufficiente per lo svolgimento delle attività di manutenzione: deve essere garantita l'apertura del coperchio dell'unità (dal basso).

Non montare l'unità con i fianchi a diretto contatto delle pareti per evitare possibili rumori da contatto ,inserire strisce di gomma o neoprene in tal caso.



### MONTAGGIO A PAVIMENTO

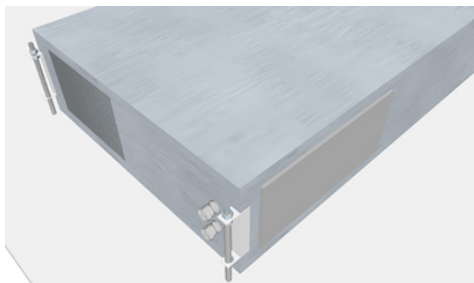
Per il montaggio dell'unità a pavimento è necessario:

Posizionare 4 barre filettate all'interno delle staffe predisposte sui 4 angoli dell'unità;

Fissare l'unità al pavimento tramite le staffe, utilizzando idonei sistemi di ancoraggio (tasselli, , catene...) e verificarne il livellamento aiutandosi con una livella.

Assicurare uno spazio sufficiente per lo svolgimento delle attività di manutenzione: deve essere garantita l'apertura del coperchio dell'unità (dal basso).

Non montare l'unità con i fianchi a diretto contatto delle pareti per evitare possibili rumori da contatto ,inserire strisce di gomma o neoprene in tal caso.



### 2.3 ALLACCIAMENTO SCARICO CONDENZA

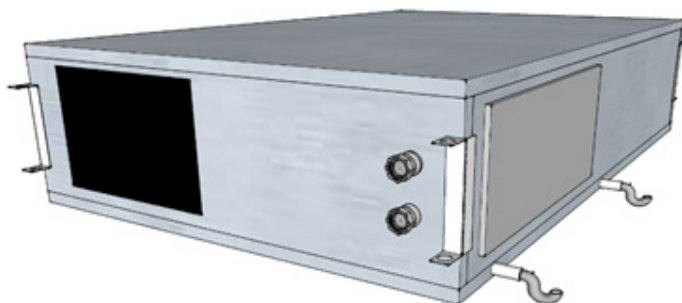


A causa del sistema di recupero del calore (l'aria calda in espulsione viene raffreddata dall'aria in immissione all'interno dello scambiatore di calore), e delle batterie di deumidificazione l'umidità contenuta nell'aria interna si condensa all'interno dell'unità.

Per il corretto funzionamento del recuperatore di calore, è quindi necessario il collegamento di due scarichi condensa all'impianto idraulico (scarico) di casa. Inoltre, per permettere il corretto deflusso dell'acqua di condensa ed evitare risucchi d'aria, gli scarichi condensa dovranno essere provvisti di appositi sifoni da fornire e posare a cura dell'installatore;

Per l'installazione dello scarico condensa rispettare le seguenti norme:

- dare una pendenza di almeno il 2% al tubo di scarico;
- prevedere la possibilità di scollegare il tubo di scarico per eventuali manutenzioni (in particolare in caso di installazione a soffitto);
- assicurarsi che l'estremità di scarico del tubo sia almeno al di sotto del livello d'acqua del sifone;
- assicurarsi che il sifone sia sempre pieno d'acqua.



### 3 COLLEGAMENTI AEREAULICI



#### 3.1 ORIENTAMENTI AEREAULICI

L'unità è provvista di 4 attacchi posteriori circolari maschio di diverso  $\emptyset$  e di una bocca rettangolare frontale in funzione della taglia;

Per il collegamento corretto dei condotti dell'aria, fare riferimento al seguente schema e agli adesivi posti sull'unità.

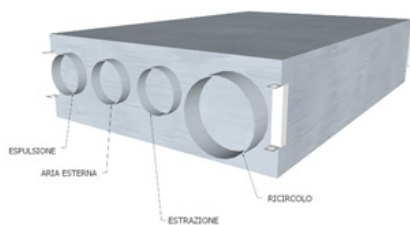
Tabella Diametri collegamenti aeraulici unità

Codici	AP20064	AP20066
$\emptyset$ Ricircolo mm	200	250
$\emptyset$ Aria viziata mm	125	160
$\emptyset$ Aria esterna mm		
$\emptyset$ Espulsione mm		
Sezione di immissione mm	550x180	490x255

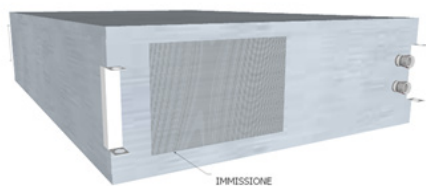
Si consiglia l'installazione di almeno 500mm di tubazione flessibile per evitare trascinalenti di vibrazione e fastidiosi rumori dovuti all'installazione.

Secondo l'impianto in cui l'unità dovrà essere installata, sarà possibile orientare opportunamente i quattro attacchi aeraulici.

Qui di seguito le eventuali possibile configurazioni :



COLLEGAMENTI POSTERIORI



COLLEGAMENTI FRONTALI

## 4 COLLEGAMENTI ELETTRICI

### 4.1 GENERALITÀ



- Le unità sono dotate di batterie idroniche con scambio acqua aria;
- I collegamenti sulle unità , anche nelle diverse applicazioni e versioni , sono sempre comuni a tutte le unità.
- Assicurarsi di rispettare i flussi indicati sulle targhette : ingresso (acqua in entrata verso l'unità ) , uscita (acqua in uscita dall'unità)
- Fare in modo che il peso delle tubazioni non gravi sugli attacchi predisposti
- Prevedere valvole di intercettazione sulle tubazioni di mandata e di ritorno all'impianto
- Tutte le tubazioni dell'acqua refrigerata dovranno essere isolate per limitare al minimo gli scambi indesiderati di calore e la formazione di condensa.
- Prima di eseguire il riempimento delle tubazioni assicurarsi che le medesime non contengano materiali estranei: come sabbia, sassi, scaglie di ruggine, gocce di saldatura, scorie, ecc. In caso contrario effettuare un lavaggio del circuito idraulico by-passando l'unità.
- Evitare assolutamente la cavitazione della pompa e la conseguente presenza di aria nel circuito idraulico.

#### CARATTERISTICHE CHIMICO FISICHE DELL' ACQUA

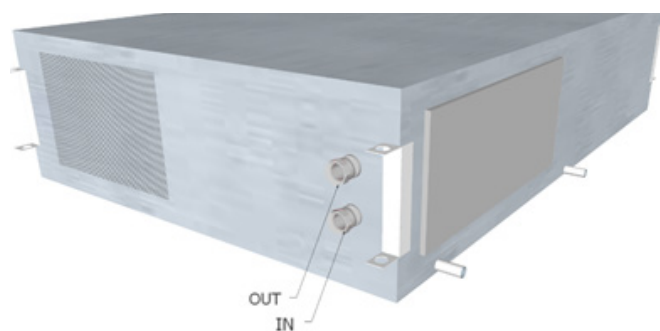
Caratteristiche chimico fisiche non compatibili potrebbero pregiudicare l'integrità delle parti idrauliche dell'unità.

Verificare le caratteristiche dell'acqua.

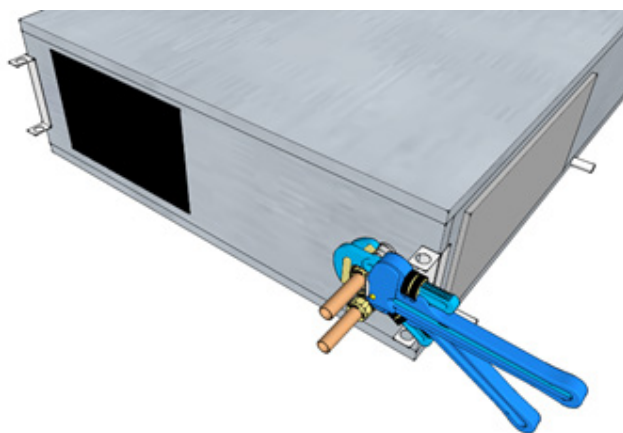
DESCRIZIONE	Valore limite
Durezza	< 10°F
Valore PH	7,5 / 9
Ossigeno	< 2 mg / l
Conducibilità	< 500 uS / cm
Ferro	< 2 mg/l
Manganese	< 1 mg/l
Nitrato	< 70 mg/l
Solfato	< 70 mg/l
Composti di cloro	< 300 mg/l
Anidride Carbonica radicale libera	< 10 mg/l
Ammonio	< 20 mg/l

## 4.2 POSIZIONAMENTO E PROCEDURE DEI COLLEGAMENTI

I collegamenti idraulici sono posizionati sulla parte laterale dell'unità ;  
I collegamenti sono con filettatura maschio ;  
Rispettare IN come ingresso acqua all'unità e OUT come uscita acqua dall'unità

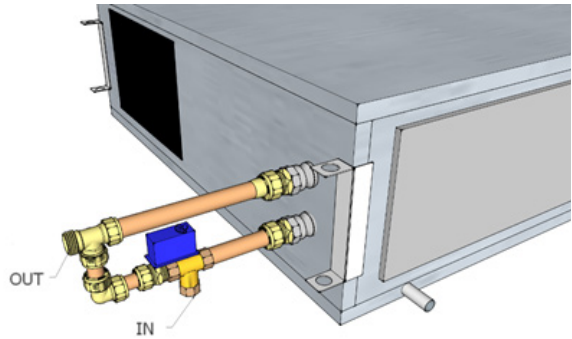


Collegare le tubazioni con raccordo femmina filettato, e serrarlo con attrezzi dedicati;  
Fare attenzione a non ruotare o torcere le tubazioni provenienti dall'interno dell'unità;  
Facendo ruotare le tubazioni durante il collegamento, potrebbero danneggiarsi le connessioni all'interno dell'unità ed avere perdite di acqua in funzionamento;



#### 4.3 COLLEGAMENTO VALVOLA A 2-3 VIE

I collegamenti delle valvole a 2 / 3 opzionali sono da effettuarsi come indicato;  
Attenzione a rispettare le indicazioni poste sulla valvola :



## 5 COLLEGAMENTI ELETTRICI

### 5.1 GENERALITÀ

- Prima di iniziare qualsiasi operazione per effettuare il collegamento elettrico assicurarsi che l'unità non sia alimentata elettricamente
- Eseguire i collegamenti elettrici necessari consultando esclusivamente lo schema elettrico allegato al presente manuale.
- Installare un idoneo dispositivo di interruzione e protezione differenziale a servizio esclusivo dell'unità.
- È indispensabile che l'unità sia collegata ad una presa di terra.
- Controllare che i componenti elettrici scelti per l'installazione (interruttore principale, magnetotermici, sezione dei cavi e terminali) siano adatti alla potenza elettrica dell'unità installata e che tengano conto delle correnti di spunto del compressore oltre che del massimo carico raggiungibile. I dati relativi sono indicati sullo schema elettrico allegato e sulla targa identificativa dell'unità
- È vietato entrare con i cavi elettrici nell'unità se non dove specificato in questo fascicolo.
- Utilizzare cavi e conduttori elettrici di adeguate sezioni e conformi alle normative vigenti dei vari paesi.
- Evitare assolutamente di far passare i cavi elettrici a contatto diretto con tubazioni o componenti all'interno dell'unità
- Verificare dopo i primi momenti di funzionamento il serraggio delle viti dei morsetti di alimentazione

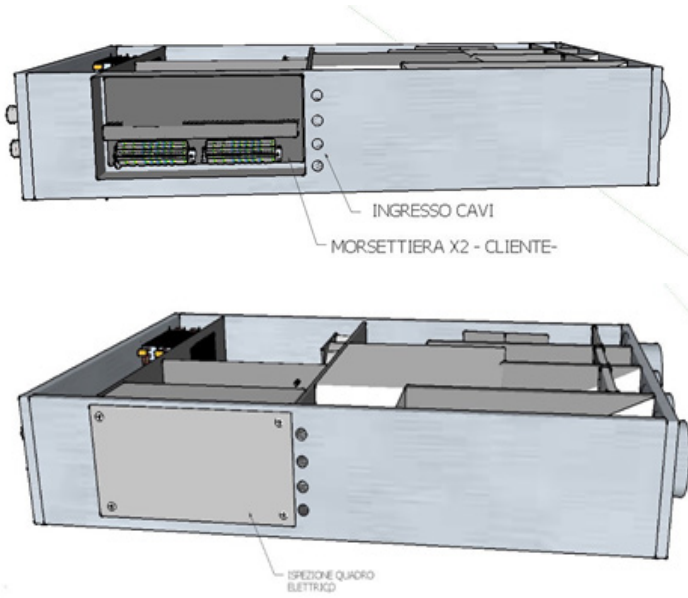
Tabella per il dimensionamento della linea di alimentazione

Codici		AP20064	AP20066
Alimentazione	V/Ph/Hz	230/1/50	
Corrente max assorbita	A	1,8	2,2

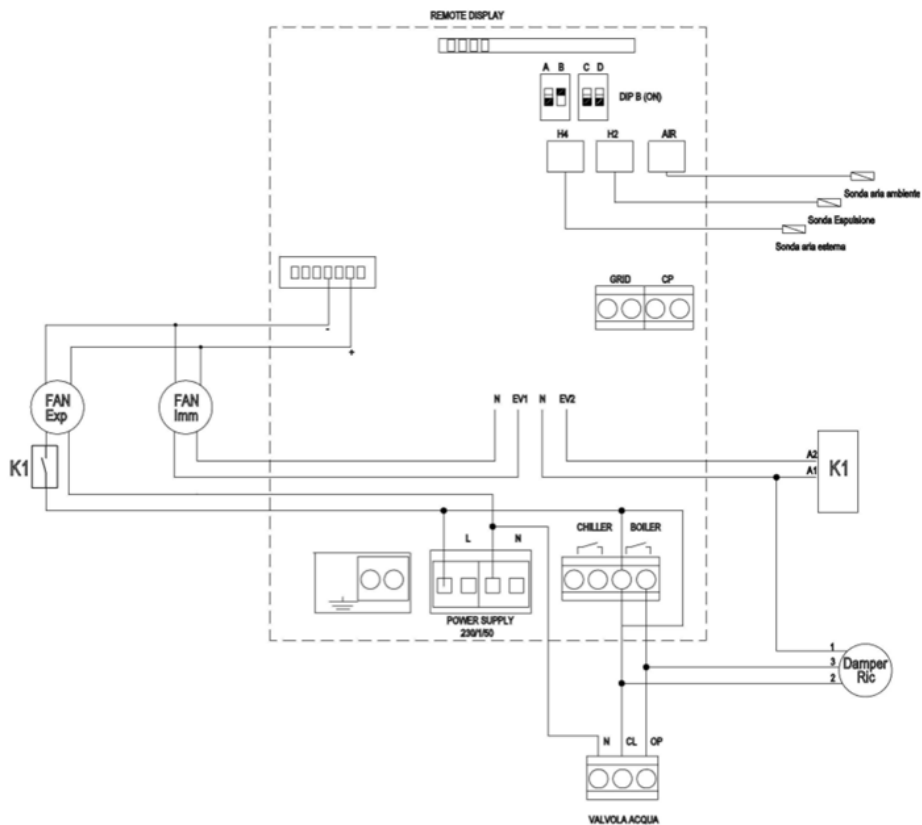


## 5.2 POSIZIONAMENTO E PROCEDURE DEI COLLEGAMENTI

L'ingresso dei cavi elettrici è posizionato sulla parte laterale dell'unità ;  
Sono predisposti due passaggi dn20mm;



5.3 SCHEMI ELETTRICI UNITÀ



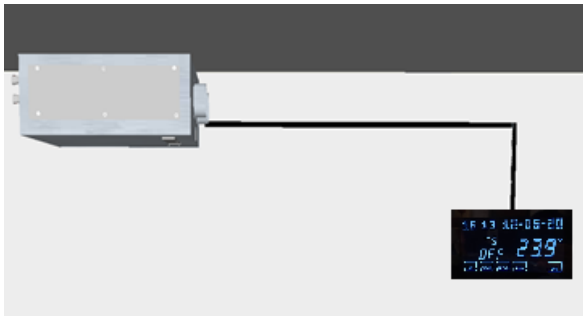
COLLEGAMENTI A CURA DEL CLIENTE

REMOTE DISPLAY	Comando remoto (4 fili)	
----------------	-------------------------	--

5.4 MODI E CONFIGURAZIONI DI FUNZIONAMENTO POSSIBILI PER L'UNITA'

FUNZIONAMENTO CON MODBUS RS485 RTU

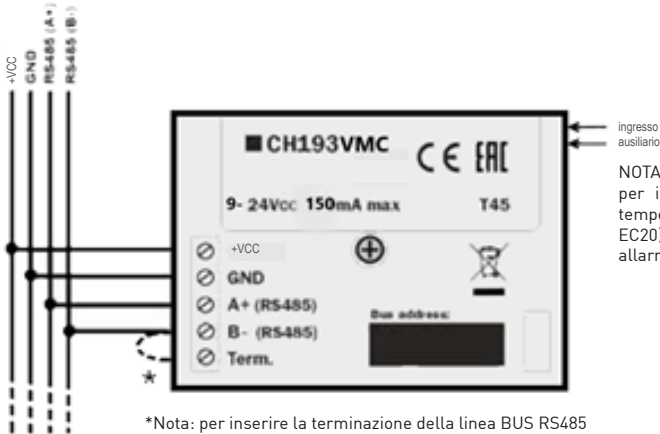
L'unità prevede di essere comandata anche attraverso modbus RS485 sempre presente sull'unità;  
Attraverso la comunicazione seriale da un device esterno Master CH193VMC sarà possibile attivare e modificare tutte le funzionalità dell'unità;



## 5.5 COLLEGAMENTI ELETTRICI



Collegamento pannello remoto CH193VMC



ingresso ausiliario

NOTA: L'ingresso ausiliario è utilizzabile per il collegamento di una sonda di temperatura esterna (mod. EC18, EC19, EC20), oppure di un contatto ON/OFF allarmabile

\*Nota: per inserire la terminazione della linea BUS RS485 (120Ω con 0,1μF in serie), effettuare il cavalletto tra i morsetti "Term." e "B-[RS485)".



## 7 MANUTENZIONE

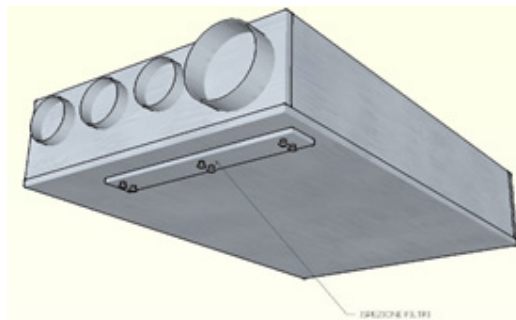
Per garantire sempre il funzionamento corretto ed ottimale dell'unità, è necessario eseguire periodicamente tutti gli interventi di manutenzione.

### 7.1 PULIZIA O SOSTITUZIONE FILTRI

Per sostituire i filtri, o effettuare la loro pulizia, procedere come segue:

- togliere l'alimentazione all'unità;
- aprire i coperchi dei filtri attraverso le manopole dedicate;
- estrarre i filtri sporchi;
- inserire con delicatezza i filtri nuovi;
- richiudere il coperchio con le manopole dedicate;

Se le condizioni dei filtri lo consentono è possibile procedere alla loro pulizia utilizzando un aspirapolvere o un compressore a bassa pressione.



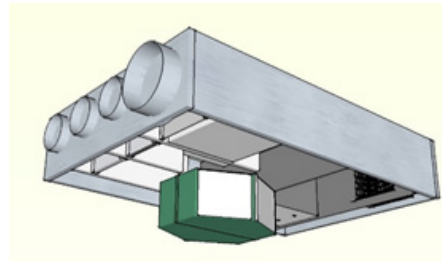
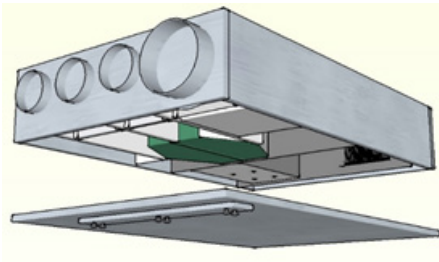
## 7.2 PULIZIA SCAMBIATORE DI CALORE

Si consiglia di procedere alla verifica dello stato dello scambiatore di calore ad ogni pulizia/cambio filtri e di procedere alla sua pulizia se ritenuto opportuno. Questa operazione deve essere svolta soltanto da personale qualificato (installatore).

Per pulire lo scambiatore di calore procedere come segue:

- togliere alimentazione all'unità
- in caso di installazione a soffitto, scollegare il tubo dello scarico condensa;
- aprire il coperchio dell'unità sbloccando i ganci di fissaggio e rimuovendo le viti ;
- estrarre lo scambiatore di calore aiutandosi con l'apposita fascetta/reggia verde;
- procedere alla pulizia con molta delicatezza utilizzando un aspirapolvere o un compressore a bassa pressione (per evitare che lo sporco entri nello scambiatore di calore, pulire nella direzione contraria a quella del flusso dell'aria);
- inserire nuovamente in sede lo scambiatore;
- richiudere il coperchio bloccandolo in posizione bloccando i ganci di fissaggio e inserendo le viti

Attenzione! Non toccare mai le alette dello scambiatore, maneggiare lo scambiatore tenendolo solo sui lati chiusi.



### 7.3 PULIZIA GENERALE DELL'UNITÀ

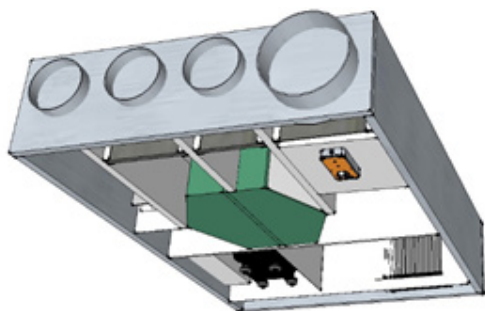
Si consiglia di procedere saltuariamente alla verifica e all'eventuale pulizia dei ventilatori, dello scarico condensa e delle pareti interne dell'unità. Queste operazioni devono essere svolte soltanto da personale qualificato (installatore).

Per effettuare le suddette operazioni procedere come segue:

- togliere alimentazione all'unità
- in caso di installazione a soffitto, scollegare il tubo dello scarico condensa;
- aprire il coperchio dell'unità sbloccando i ganci di fissaggio presenti su di essa;
- procedere alla verifica ed eventuale pulizia dei ventilatori, dello scarico condensa e delle pareti;
- richiudere il coperchio bloccandolo con i ganci di fissaggio presenti sull'unità
- collegare il cavo di alimentazione e accendere l'unità dall'interruttore sul pannello laterale.

Per la pulizia è possibile utilizzare un'aspirapolvere, uno straccio inumidito leggermente con acqua, una spazzola a setole morbide oppure un compressore a bassa pressione.

Attenzione! Sulle pale sono presenti delle piccole clip in metallo per il bilanciamento delle pale stesse, NON rimuoverle.



## 8 ALLARMI

In caso di problemi o guasti, prendere nota dell'eventuale codice di errore comparso sul display del controllo remoto, prendere nota del modello e del numero di serie dell'unità che si possiede (presenti sulla targhetta identificativa attaccata sul fianco dell'unità) e contattare l'installatore.

### 8.1 PROBLEMI SENZA INDICAZIONE DELL'ERRORE A DISPLAY

Problema	Cause	Rimedi
Display spento	Assenza di alimentazione (interruttore luminoso spento)	Verificare il collegamento alla rete elettrica.
		Verificare ed eventualmente sostituire il fusibile presente sul connettore (nero) di alimentazione sul fianco dell'unità.
Portata aria scarsa o assente  I locali rimangono umidi	Filtri intasati	Sostituire i filtri
	Scambiatore intasato	Pulire lo scambiatore
	Scambiatore gelato	Portare lo scambiatore in un luogo caldo e aspettare che scongeli, non scaldare con fonti di calore dirette.
	Ventilatore sporco	Pulire il ventilatore
	Condotti del ventilatore intasati	Pulire i condotti di ventilazione
	Temperatura esterna inferiore a 0 °C	L'unità potrebbe essere in modalità antigelo, attendere fino a quando la temperatura esterna aumenta o prevedere l'installazione di un riscaldatore elettrico di pre-riscaldamento.
Rumorosità elevata	Rumore proveniente dall'unità	Verificare la presenza di fessure e/o di fuoriuscite d'aria dai pannelli dell'unità
		Verificare il collegamento del sifone
	Verificare se i motori girano correttamente (cuscinetti)	
	Rumore proveniente dai condotti	Verificare la presenza di fessure sui condotti di aspirazione / immissione / espulsione



Vibrazioni elevate	Pannelli che vibrano	Verificare l'integrità dei pannelli e dei profili dell'unità
		Verificare la corretta chiusura del coperchio dell'unità e del pannello che copre la scheda elettronica
		Verificare che non ci siano pareti che possano trasmettere vibrazioni al muro / pavimento / controsoffitti
	Pale dei ventilatori squilibrate	Verificare l'integrità delle pale
		Pulire i ventilatori
		Verificare che sui ventilatori siano ancora presenti le piccole clip in metallo per il bilanciamento delle pale stesse
Perdita di condensa	Scarico condensa intasato	Pulire lo scarico condensa
	La condensa non fluisce dal condotto di scarico nel vassoio di raccolta	Verificare che l'unità sia perfettamente piana
		Controllare che gli allacciamenti dello scarico condensa non siano intasati

## 8.2 TABELLA ALLARMI SEGNALATI DA DISPLAY CH193VMC

Qui di seguito è riportata la tabella delle anomalie di funzionamento dell'unità segnalate dal display remoto.

CODICE	DESCRIZIONE	CAUSA	RIMEDIO
VMC: AIR	Allarme Sonda ripresa	Rottura e mancata lettura della sonda	Verificare il collegamento della sonda o sostituirla
VMC: MOTOR	Allarme ventilatore	Connettore ventilatore o segnale di feedback assente	Verificare il collegamento della connettore scheda al ventilatore
VMC: H2	Allarme Sonda espulsione H2	Rottura e mancata lettura della sonda	Verificare il collegamento della sonda o sostituirla
VMC: H4	Allarme Sonda aria esterna H4	Rottura e mancata lettura della sonda	Verificare il collegamento della sonda o sostituirla
VMC: COM	Allarme comunicazione	Verificare il led verde presente sulla scheda;	Verificare lo stato del led di indicazione sulla scheda
		Allarme filtro sporco	
VMC: FILTER	Allarme filtro sporco	Ore di funzionamento per filtro sporco raggiunte (default = 0)	Verificare lo stato del filtro ed entrare nel menù del CH193VMC per resettare la segnalazione;
VMC: UVC	Allarme led UVC	Ore di funzionamento per led UVC raggiunte	Verificare lo stato della lampada led UVC, sostituirla e resettare la segnalazione del pannello remoto

## 8.3 SEGNALAZIONE E DIAGNOSI MICROPROCESSORE

Durante la fase di avvio(circa 1 minuto di tempo), il LED1 resta acceso fisso.

Una volta caricato il sistema operativo il plc parte con la regolazione, e il LED1 diventa lampeggiante.

CODICE	SIGNIFICATO	DESCRIZIONE
	-POWER ON	-Led Verde fisso con presenza di tensione
	-ACCENSIONE	-Accensione con led giallo fisso per circa 1-2 minuti
	-FUNZIONAMENTO	-Funzionamento normale con led giallo lampeggiante



A series of 20 horizontal dotted lines for writing, evenly spaced across the page.



---

FANTINI COSMI S.p.A.

Via Dell'Osio, 6 - 20049 Calepio di Settala, Milano, Italia  
Tel. +39 02 956821 | Fax +39 02 95307006  
E-mail: [info@aspira.it](mailto:info@aspira.it) | [supportotecnico@aspira.it](mailto:supportotecnico@aspira.it)

07/2022