



Cronotermostato settimanale con tecnologia NFC per il controllo di sistemi di termoregolazione, con interfaccia utente evoluta su smartphone Android.

Segni particolari

Paragonabile a un termostato, CH119NFC è a tutti gli effetti un cronotermostato settimanale dotato di un'interfaccia grafica "virtuale" fruibile su smartphone Android equipaggiato di periferica NFC. Grazie a questa modalità di comunicazione "wireless", in alternativa alla configurazione locale tramite i tasti funzione ed LCD, è possibile programmare ed utilizzare il cronotermostato con l'interfaccia dell'APP Intelliclima+ in modo rapido e semplice.

Cose importanti da ricordare

È adatto nei contesti in cui occorre modificare frequentemente e velocemente i profili orari, senza entrare nel menù di programmazione, operando dal proprio smartphone Android e senza una connessione internet sull'impianto. Il blocco tastiera con password lo rende adatto a luoghi con l'accesso di pubblico, sale riunioni, aule e locali affini. Grazie al funzionamento a batterie, può sostituire qualunque vecchio termostato elettromeccanico.

Caratteristiche

Alimentazione a batterie (2xAA alcaline)

Funzionamento manuale e automatico (2 livelli temperatura, Economy/Comfort)

7 profili orari giornalieri con risoluzione oraria

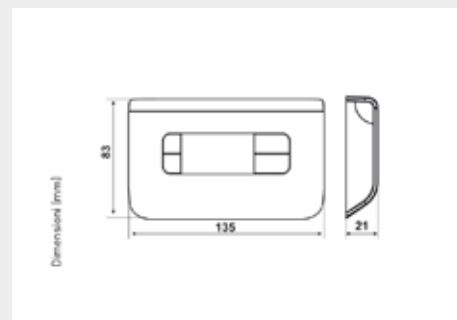
Uscita relè con contatto in scambio, portata 5(3)A 250Vca

Differenziale di regolazione 0,3÷5°C

Scala regolazione temperatura 2÷40°C; Scala regolazione antigelo 2÷7°C

ErP Class IV 2% (Reg. EU 811/2013 - 813/2013)

ErP Class IV 2% (Reg. EU 811/2013 - 813/2013)





1. Rimuovi il coperchio del vano portabatterie



2. Allenta le due viti



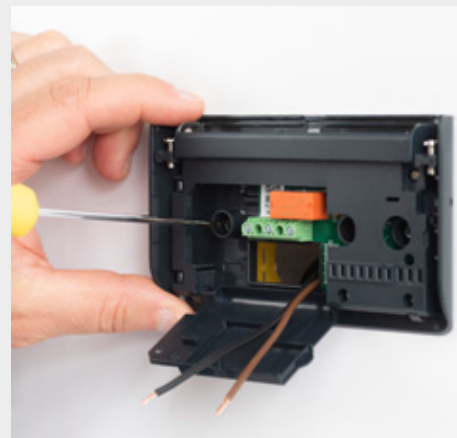
3. Sgancia il frontale



4. Apri lo sportello copri-morsettiera tramite la linguetta sul lato destro



5. Il vano morsettiera e il foro per il passaggio dei cavi



6. Installa il cronotermostato nella scatola a muro



7. Collega i conduttori alla morsettiera del relè del cronotermostato



8. I conduttori vanno cablati nei morsetti con numerazione 2 e 1



10. Ora puoi serrare le due viti di tenuta



9. Rimonta il pannello frontale inserendo le guide a forcella sotto le rispettive viti. Quindi premi fino all'aggancio della parte inferiore del frontale

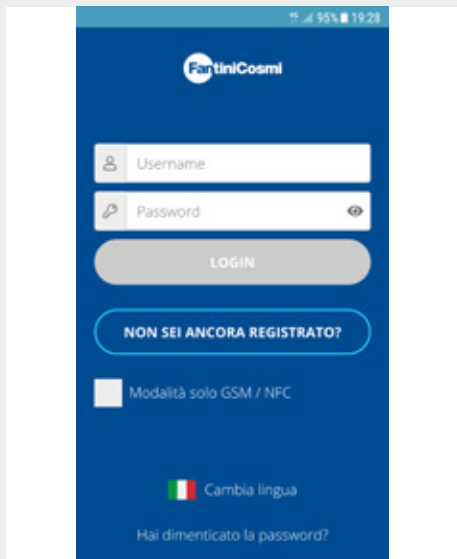




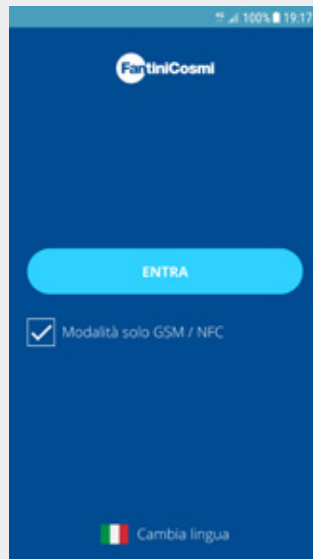
11. Inserisci le 2 batterie AA e riposiziona il coperchio del vano batterie



12. Premi più volte il tasto "selezione menu" fino al lampeggio della scritta MAN, poi premi il tasto invio. Regola il set-point di temperatura corrente per verificare l'attivazione/disattivazione del relè di chiamata riscaldamento/raffrescamento



13. Scarica l'App gratuita "IntelliClima +" dal Play Store



14. Avvia l'App selezionando "Modalità Solo GSM/NFC"



15. Crea una nuova utenza (CASA)



16. Entra nel menu delle Impostazioni Generali



17. Seleziona "Aggiungi casa"



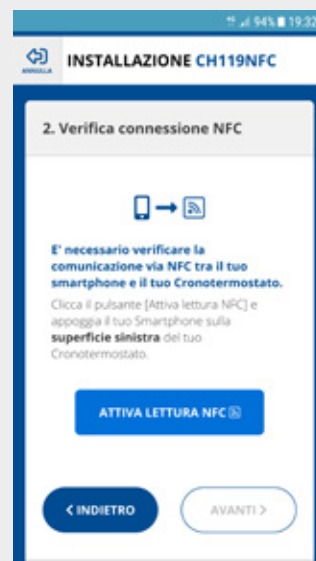
18. Inserisci il nome prescelto, qui ad esempio è Appartamento 22



19. Aggiungi il cronotermostato CH 119 NFC



20. Prosegui per avviare l'installazione



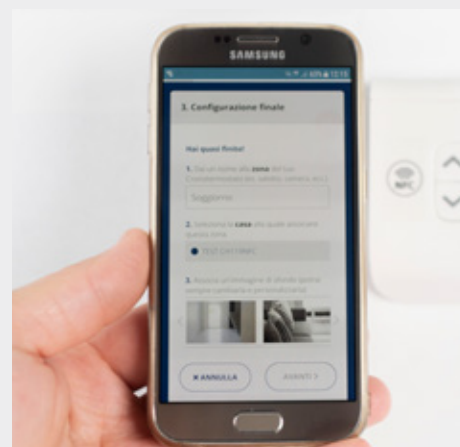
21. Verifica la connessione NFC tra il cronotermostato e il tuo smartphone



22. Tieni lo smartphone vicino al cronotermostato durante quest'operazione



23. Ora il tuo smartphone è connesso al cronotermostato CH119 NFC



24. Completa la configurazione e scegli uno sfondo (sempre modificabile)



25. La configurazione è terminata



26. Qui puoi visualizzare lo stato corrente del cronotermostato