



ACT

ASPIRATORI CENTRIFUGHI RADIALI

- Per espulsione in condotto
- Per l'utilizzo in ambienti commerciali o industriali
- Particolarmente adatti all'aspirazione di aria pulita o debolmente polverosa



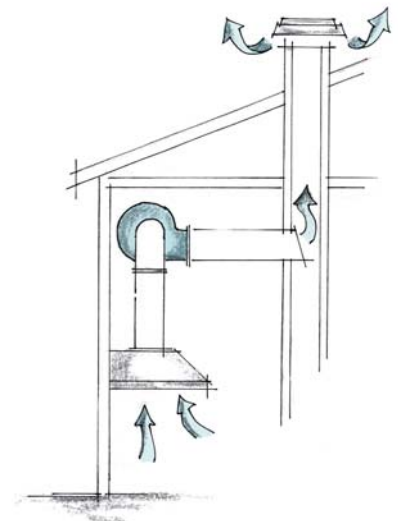
DESCRIZIONE

Gli aspiratori centrifughi della serie ACT sono progettati per l'utilizzo in ambienti commerciali o industriali su impianti di aspirazione ove necessitano medie portate d'aria con pressioni significative.

Particolarmente adatti all'aspirazione di aria pulita o debolmente polverosa attraverso impianti di aerazione canalizzata e/o cappe, trovando anche un ampio utilizzo nella dissipazione del calore da armadi elettrici, locali per generatori, ecc.

CARATTERISTICHE

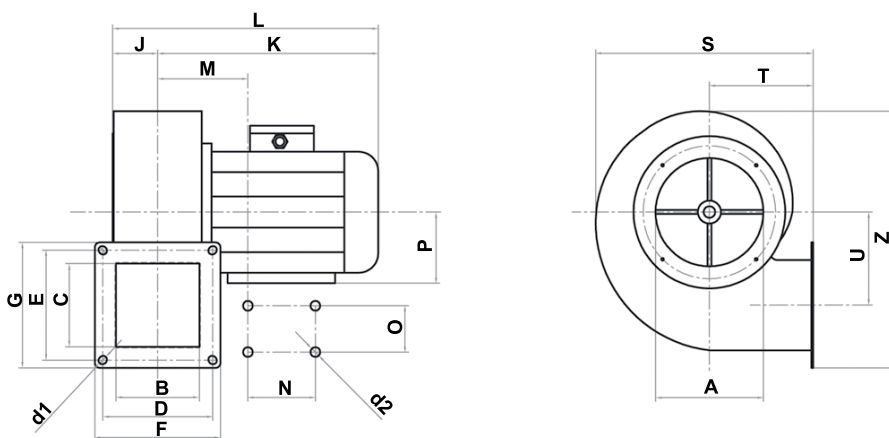
- Struttura in lamiera di acciaio verniciata con polveri epossidiche;
- Girante centrifuga a semplice aspirazione a pale avanti e direttamente accoppiata al motore;
- Motore di tipo autoventilato in forma B5 - Classe Is.F IP55 con cuscinetti "long life" montato esternamente al flusso d'aria;
- La temperatura del fluido di esercizio può arrivare a +80 °C;
- Forniti di serie con rotazione oraria 270° "RD" vista lato motore;
- Orientamento della coclea su 8 posizioni;
- Rete di protezione antinfortunistica in aspirazione, di serie per tutti i modelli;
- Conformi al Reg. Eu. 327/2011/UE.



ACCESSORI

- Regolatore di velocità a parzializzazione di fase per motori monofase;
- Sella di supporto motore;
- Raccordo non flangiato lato aspirazione;
- Raccordo flangiato lato aspirazione;
- Raccordo quadro-tondo lato mandata.

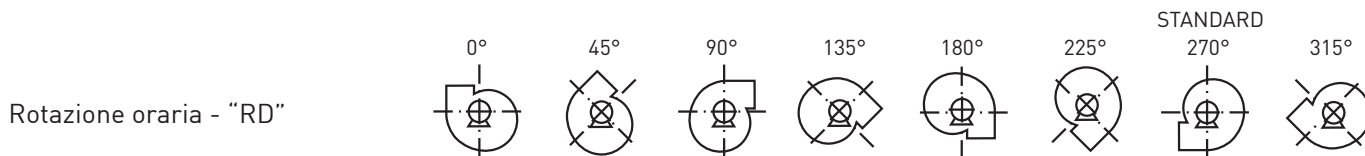
DIMENSIONI (mm)



MODELLO	A	B	C	D	E	F	G	J	K	L	M	N	O	P	S	T	U	Z
ACT 12/2 MF	130	85	85	110	110	128	126	46	238	285	85	80	100	63	220	102	96	260
ACT 12/4 MF	130	85	85	110	110	128	126	46	238	285	85	80	100	63	220	102	96	260
ACT 15/2 MF	130	105	85	135	110	150	130	57	248	305	97	80	100	63	220	102	96	260
ACT 15/4 MF	130	105	85	135	110	150	130	57	248	305	97	80	100	63	220	102	96	260
ACT 17/2 MF	155	110	110	135	135	150	150	59	257	316	102	90	112	71	270	122	115	320
ACT 17/4 MF	155	110	110	135	135	150	150	59	251	310	97	80	100	63	270	122	115	320
ACT 20/2 MF	175	110	110	135	135	150	150	59	257	316	102	90	112	71	270	122	115	320
ACT 20/4 MF	175	110	110	135	135	150	150	59	251	310	97	80	100	63	270	122	115	320
ACT 25/2 MF	205	137	137	170	170	190	190	73	303	377	122	100	125	80	335	148	145	400
ACT 25/4 MF	205	137	137	170	170	190	190	73	286	359	117	90	112	71	335	148	145	400
ACT 8/2 TF	100	70	60	85	75	110	98	39	178	217	-	-	-	-	170	82	64	185
ACT 10/2 TF	130	85	85	110	110	128	128	45	183	228	-	-	-	-	220	102	96	260
ACT 12/2 TF	130	85	85	110	110	128	126	46	238	285	85	80	100	63	220	102	96	260
ACT 12/4 TF	130	85	85	110	110	128	126	46	238	285	85	80	100	63	220	102	96	260
ACT 15/2 TF	130	105	85	135	110	150	130	57	248	305	97	80	100	63	220	102	96	260
ACT 15/4 TF	130	105	85	135	110	150	130	57	248	305	97	80	100	63	220	102	96	260
ACT 17/2 TF	155	110	110	135	135	150	150	59	257	316	102	90	112	71	270	122	115	320
ACT 17/4 TF	155	110	110	135	135	150	150	59	251	310	97	80	100	63	270	122	115	320
ACT 20/2 TF	175	110	110	135	135	150	150	59	257	316	102	90	112	71	270	122	115	320
ACT 20/4 TF	175	110	110	135	135	150	150	59	251	310	97	80	100	63	270	122	115	320
ACT 25/2 TF	205	137	137	170	170	190	190	73	303	377	122	100	125	80	335	148	145	400
ACT 25/4 TF	205	137	137	170	170	190	190	73	286	359	117	90	112	71	335	148	145	400
ACT 25/6 TF	205	137	137	170	170	190	190	73	265	338	112	80	100	63	335	148	145	400
ACT 25/8 TF	205	137	137	170	170	190	190	73	286	359	117	90	112	71	335	148	145	400

CARATTERISTICHE TECNICHE

L'orientamento delle coclee è da intendersi vista dal lato motore



■ MONOFASE

CODICE	MODELLO	POLI	m ³ /h	Pt max mmH ₂ O	Rif. curve	Rpm nom.	MOTORE					
							Kw	A	Cl. Is.	IP	dB(A) 1,5mt	Kg
AP4900	ACT 12/2 MF	2	610	40	1	2800	0,18	0,55	F	55	62,3	5,5
AP4902	ACT 12/4 MF	4	310	10	2	1400	0,12	0,45	F	55	46,6	5,5
AP4904	ACT 15/2 MF	2	950	60	3	2800	0,25	0,7	F	55	64	5,5
AP4906	ACT 15/4 MF	4	470	15	4	1400	0,12	0,45	F	55	49,7	5,5
AP4908	ACT 17/2 MF	2	1500	71	6	2800	0,37	0,95	F	55	68,1	9,2
AP4910	ACT 17/4 MF	4	750	16	7	1400	0,12	0,45	F	55	52,1	7,6
AP4912	ACT 20/2 MF	2	1600	103	8	2800	0,55	1,35	F	55	72,4	10
AP4914	ACT 20/4 MF	4	800	26	9	1400	0,18	0,6	F	55	57,3	8
AP4916	ACT 25/2 MF	2	3300	140	10	2800	1,1	2,55	F	55	74,1	16
AP4918	ACT 25/4 MF	4	1600	34	11	1400	0,25	0,75	F	55	58,8	12

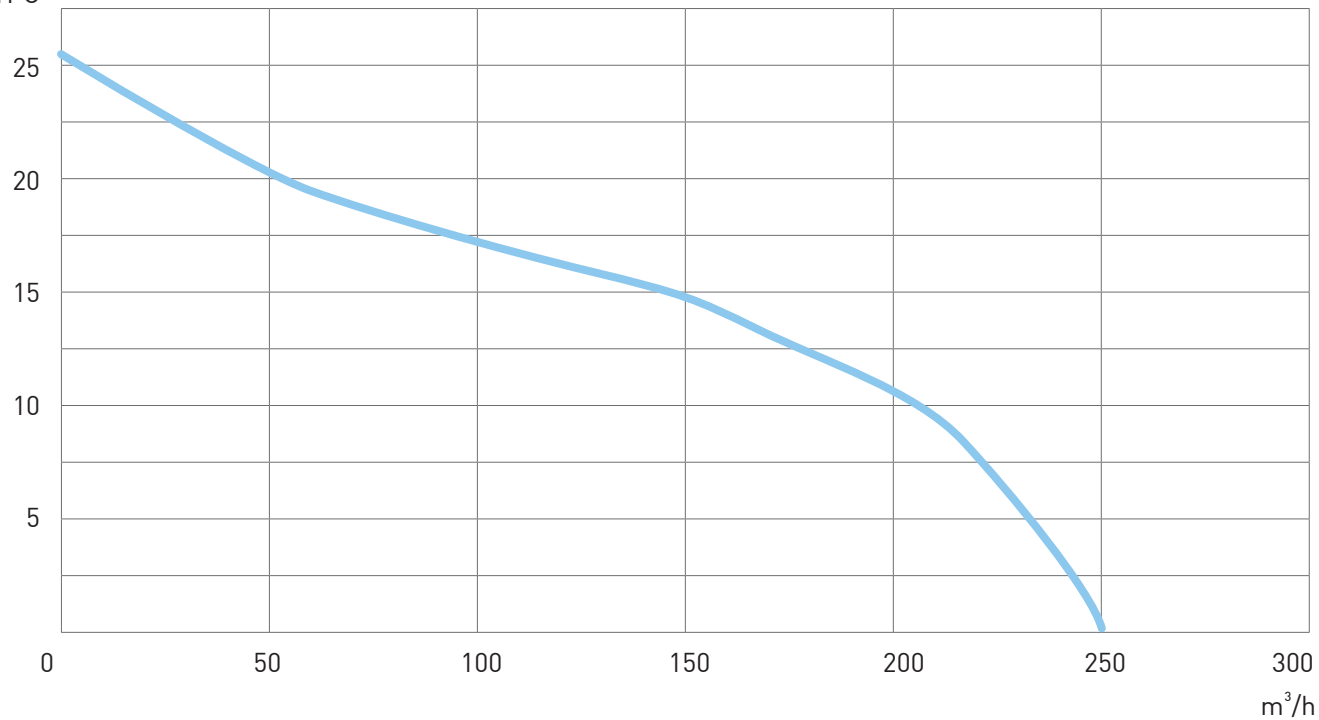
■ TRIFASE

CODICE	MODELLO	POLI	m ³ /h	Pt max mmH ₂ O	Rif. curve	Rpm nom.	MOTORE					
							Kw	A	Cl. Is.	IP	dB(A) 1,5mt	Kg
AP4920	ACT 8/2 TF	2	250	26	1	2800	0,09	0,35	F	55	48,9	2,5
AP4922	ACT 10/2 TF	2	480	33	2	2800	0,09	0,35	F	55	59,3	3
AP4930	ACT 12/2 TF	2	610	40	3	2800	0,18	0,55	F	55	62,3	5,5
AP4932	ACT 12/4 TF	4	310	10	4	1400	0,12	0,45	F	55	46,6	5,5
AP4934	ACT 15/2 TF	2	950	60	5	2800	0,25	0,7	F	55	64	5,5
AP4936	ACT 15/4 TF	4	470	15	6	1400	0,12	0,45	F	55	49,7	5,5
AP4938	ACT 17/2 TF	2	1500	71	7	2800	0,37	0,95	F	55	68,1	9,2
AP4940	ACT 17/4 TF	4	750	16	8	1400	0,12	0,45	F	55	52,1	7,6
AP4942	ACT 20/2 TF	2	1600	103	9	2800	0,55	1,35	F	55	72,4	10
AP4944	ACT 20/4 TF	4	800	26	10	1400	0,18	0,55	F	55	57,3	8
AP4946	ACT 25/2 TF	2	3300	140	11	2800	1,1	2,55	F	55	74,1	16
AP4948	ACT 25/4 TF	4	1600	34	12	1400	0,25	0,45	F	55	58,8	12
AP4950	ACT 25/6 TF	6	1050	14	13	900	0,09	0,63	F	55	49,2	11
AP4952	ACT 25/8 TF	8	800	8	14	690	0,09	0,55	F	55	42,8	11

CURVE CARATTERISTICHE

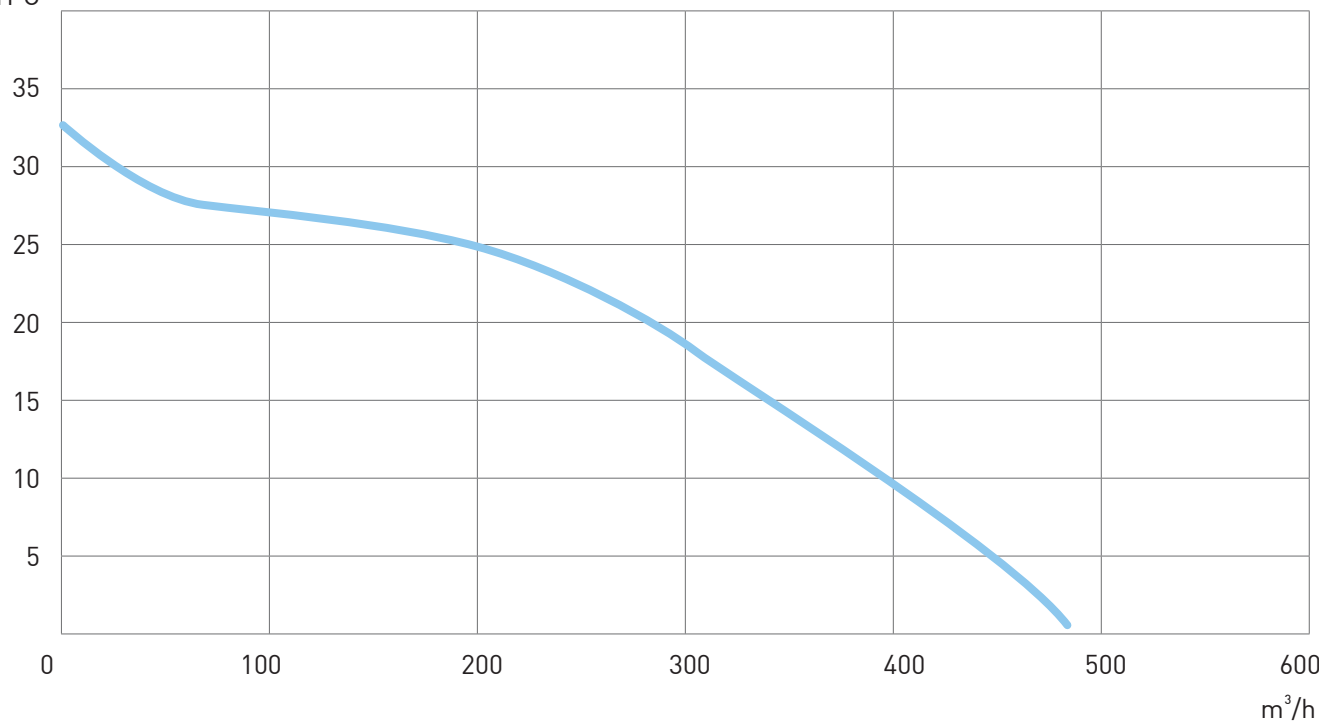
■ ACT 8/2 TF

Pt max
mmH₂O



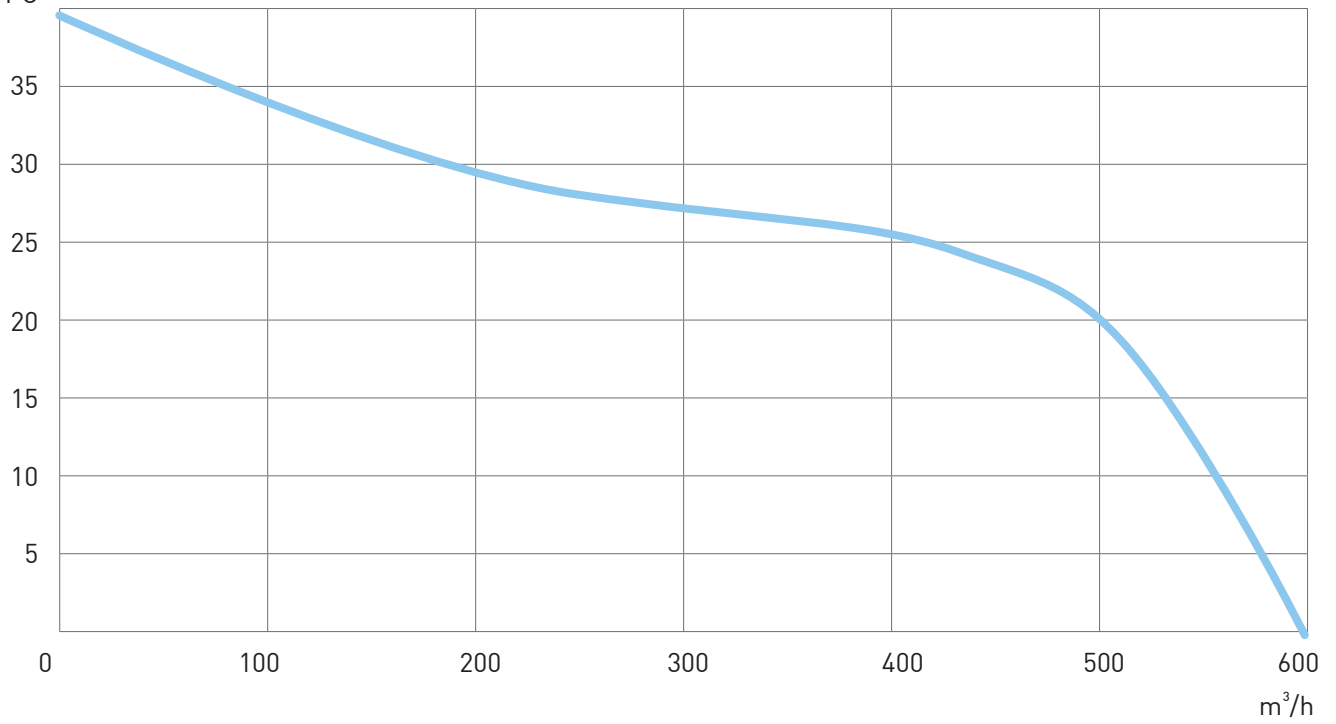
■ ACT 10/2 TF

Pt max
mmH₂O



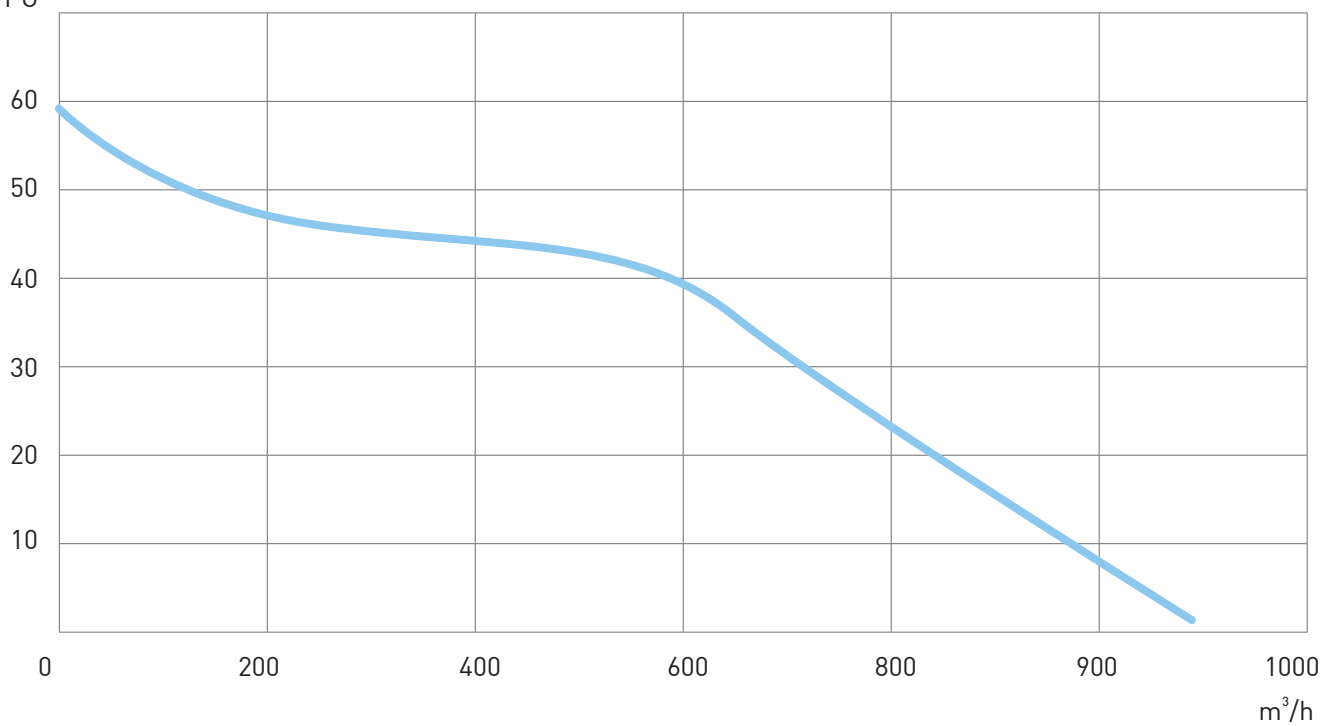
■ ACT 12/2 MF - ACT 12/2 TF

Pt max
mmH₂O



■ ACT 15/2 MF - ACT 15/2 TF

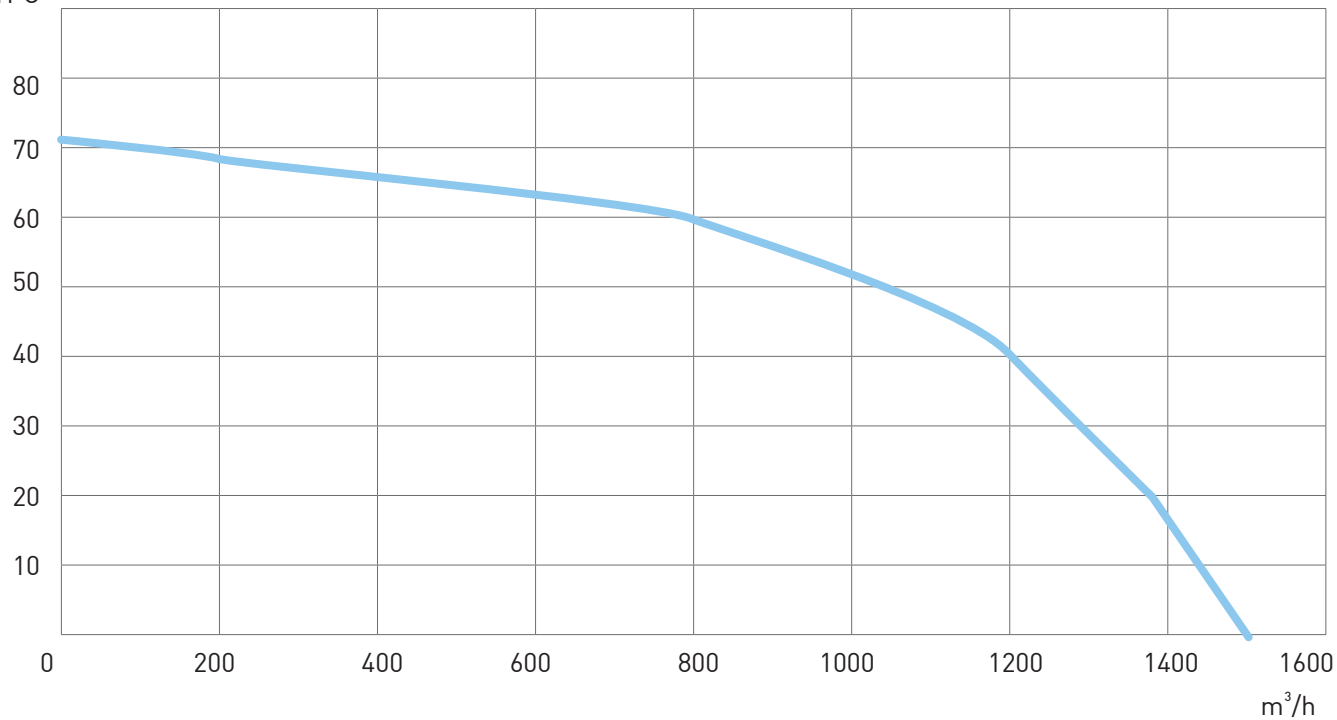
Pt max
mmH₂O



ACT - ASPIRATORI CENTRIFUGHI RADIALI

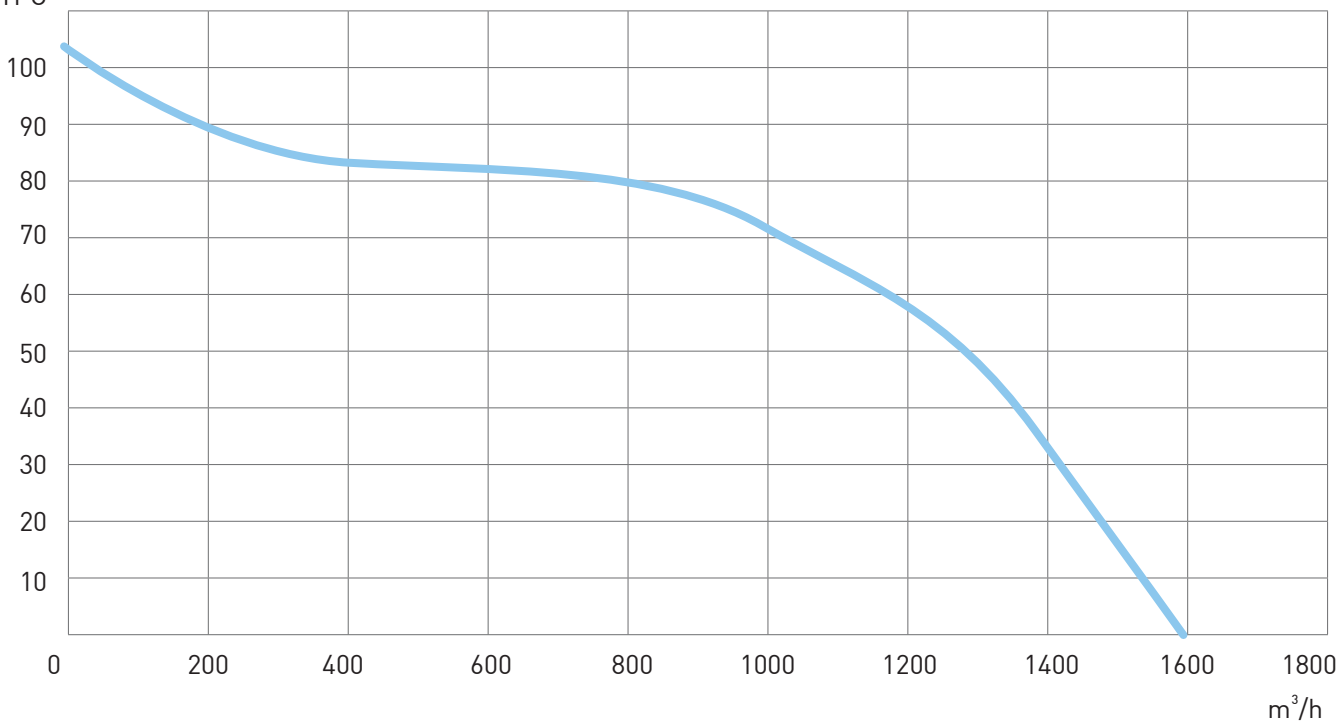
■ ACT 17/2 MF - ACT 17/2 TF

Pt max
mmH₂O



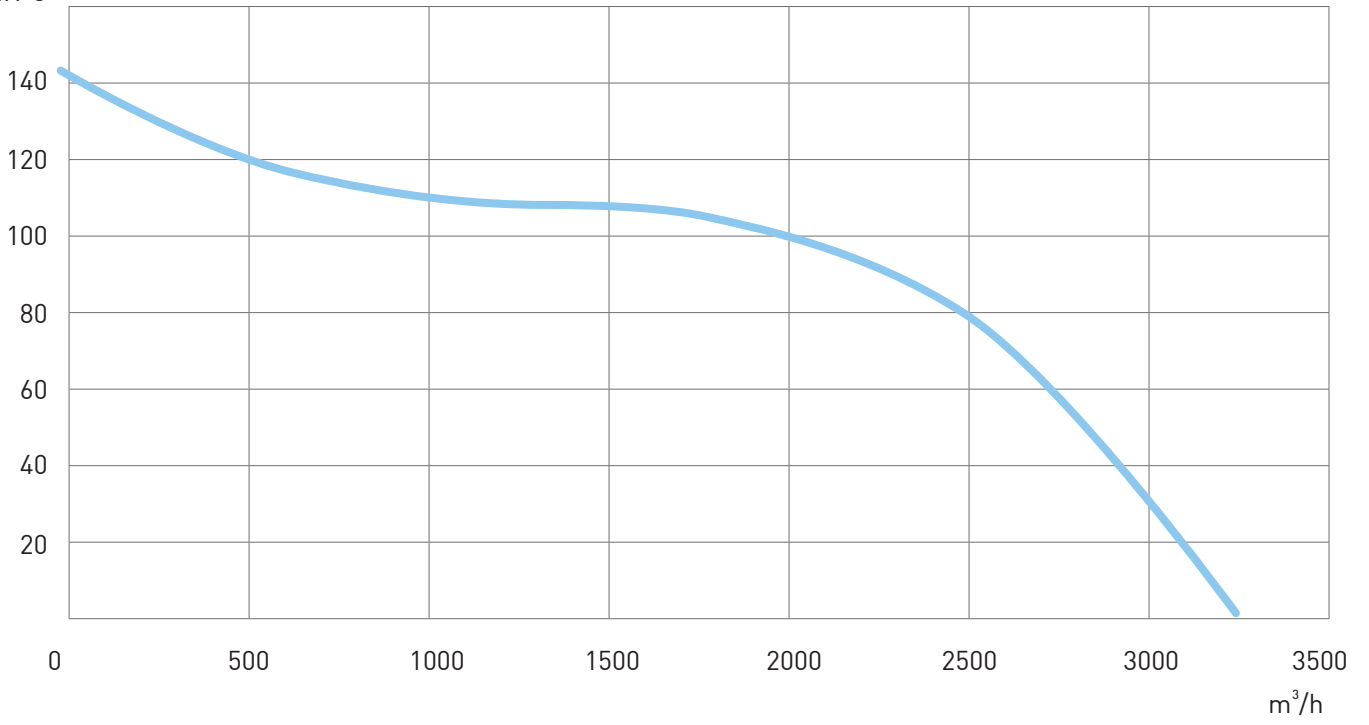
■ ACT 20/2 MF - ACT 20/2 TF

Pt max
mmH₂O



■ ACT 25/2 MF - ACT 25/2 TF

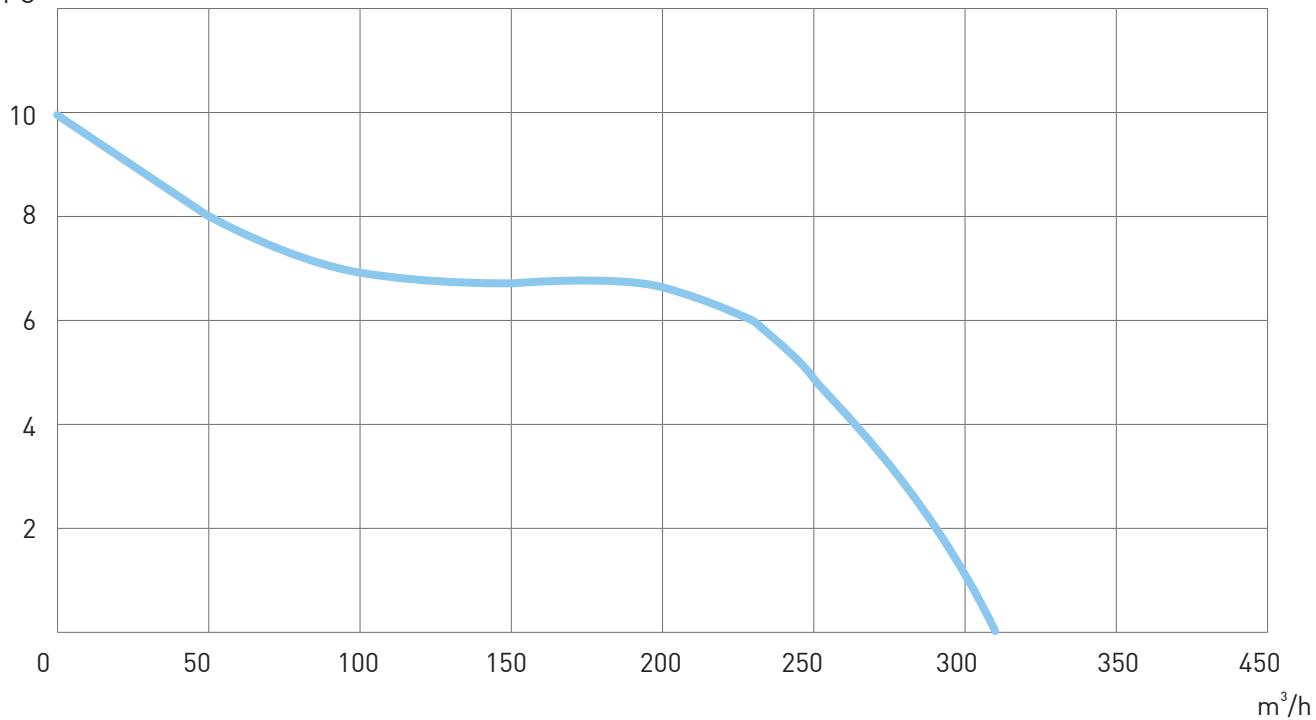
Pt max
mmH₂O



ACT - ASPIRATORI CENTRIFUGHI RADIALI

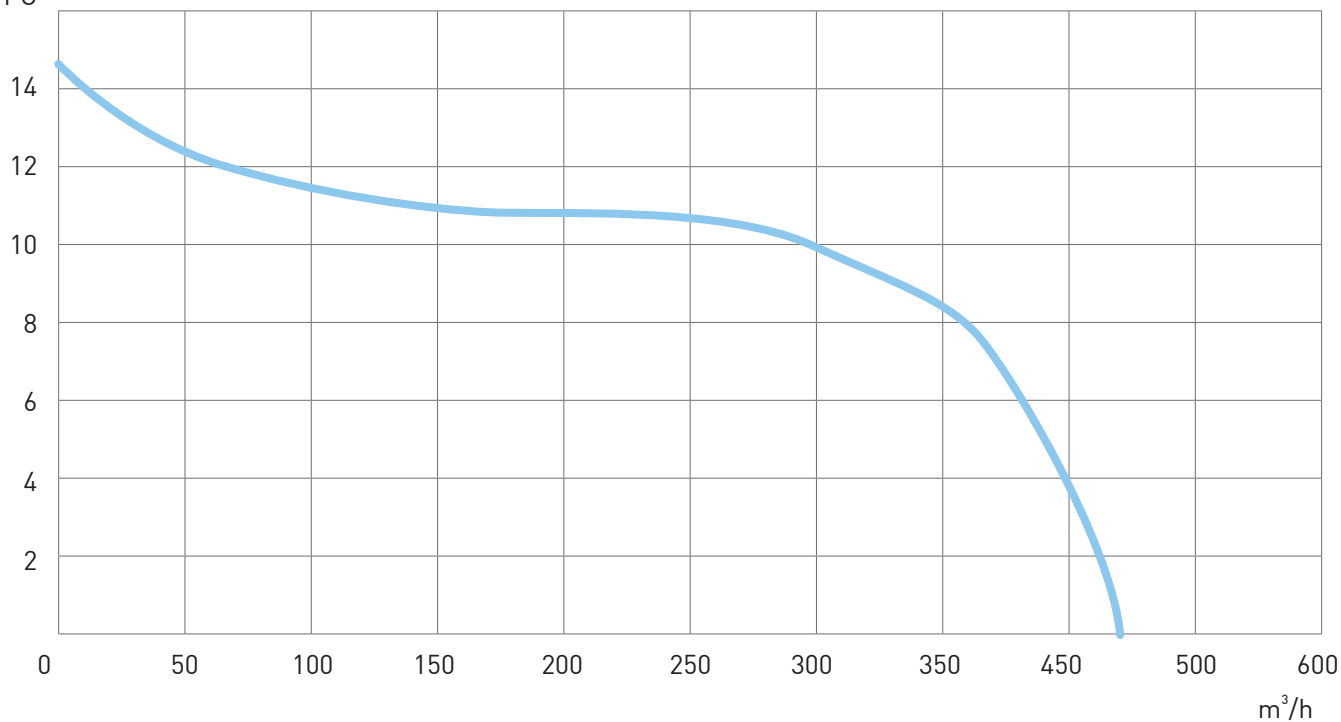
■ ACT 12/4 MF - ACT 12/4 TF

Pt max
mmH₂O



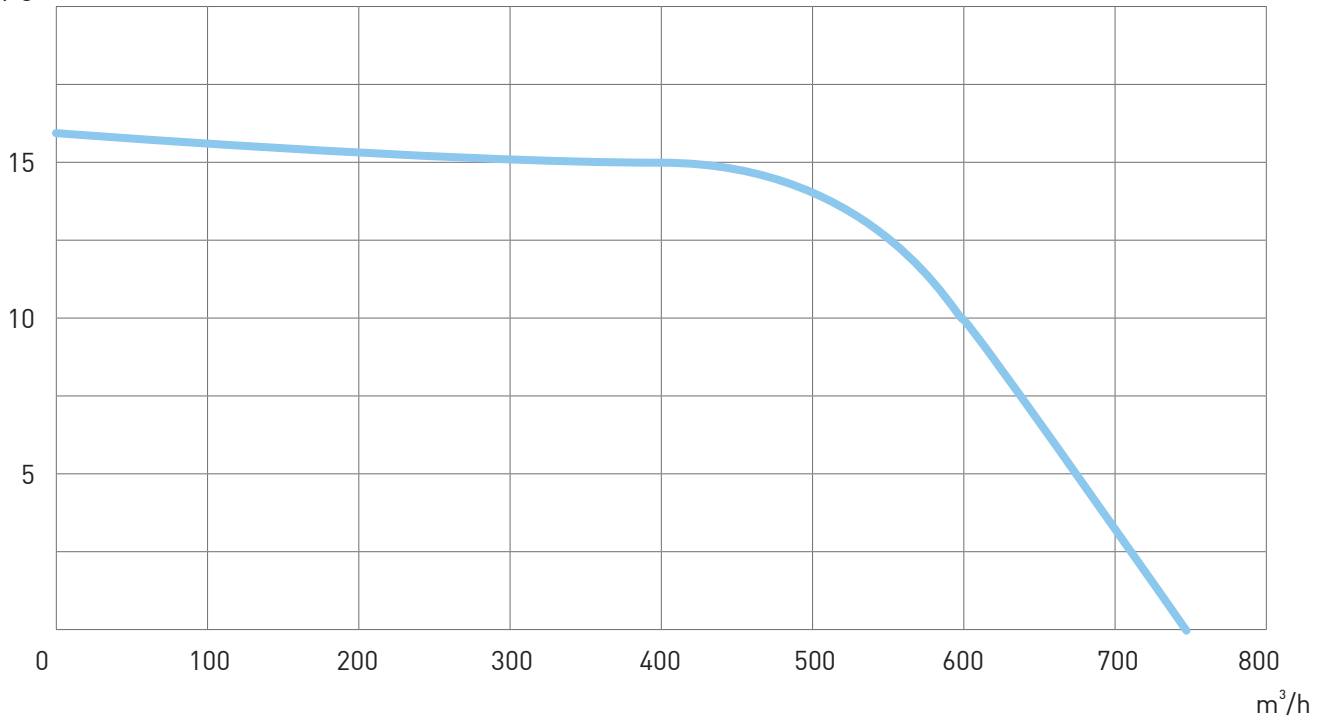
■ ACT 15/4 MF - ACT 15/4 TF

Pt max
mmH₂O



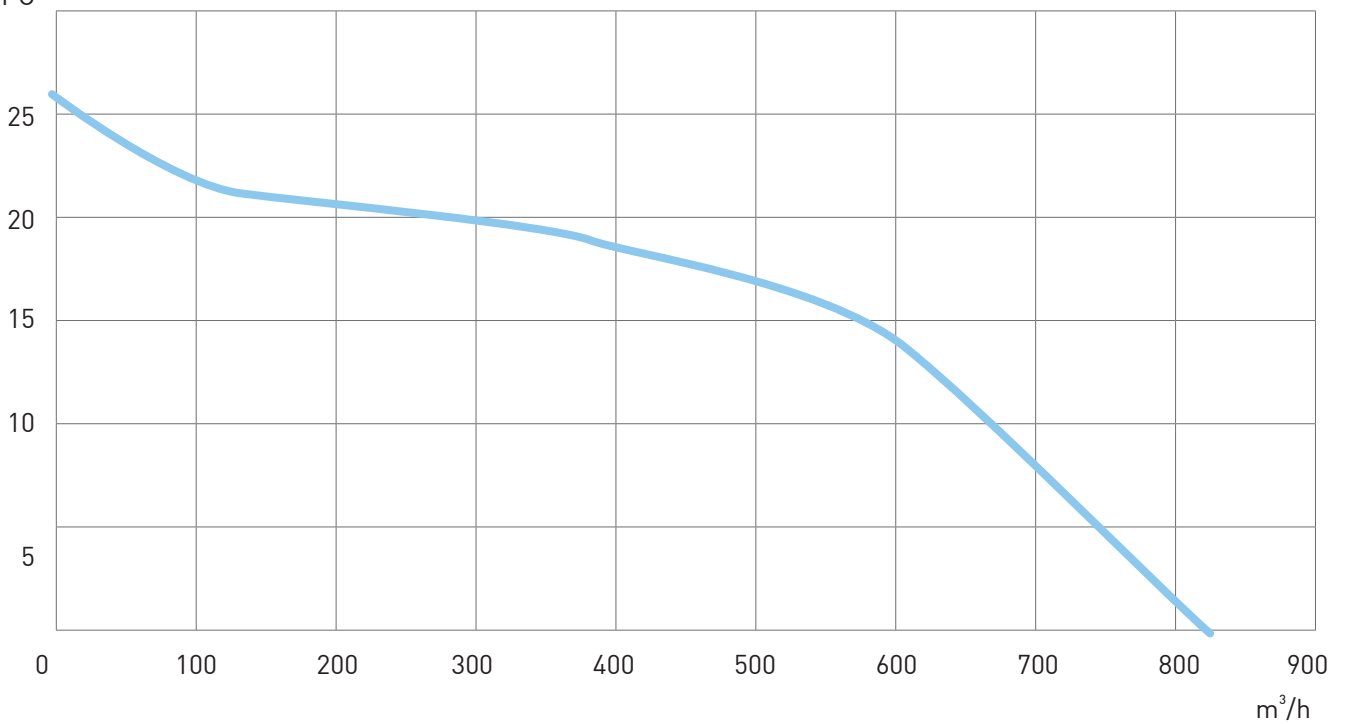
■ ACT 17/4 MF - ACT 17/4 TF

Pt max
mmH²O



■ ACT 20/4 MF - ACT 20/4 TF

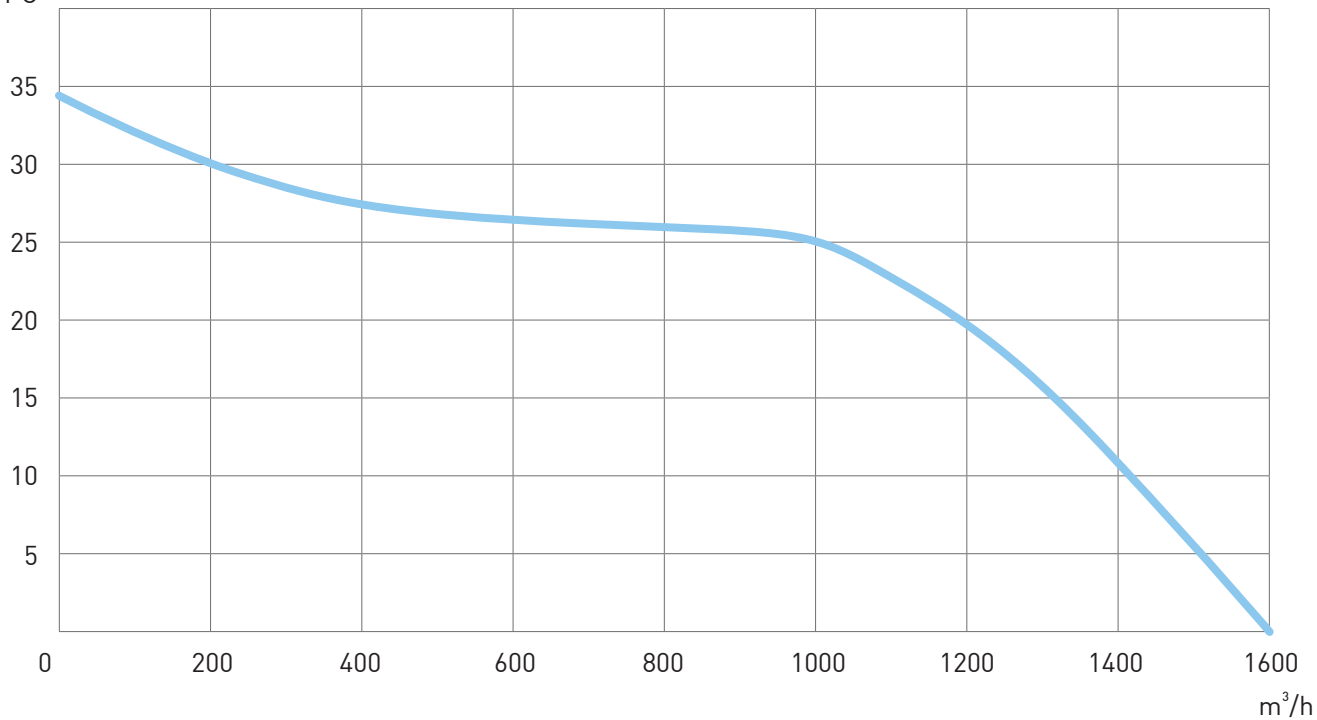
Pt max
mmH²O



ACT - ASPIRATORI CENTRIFUGHI RADIALI

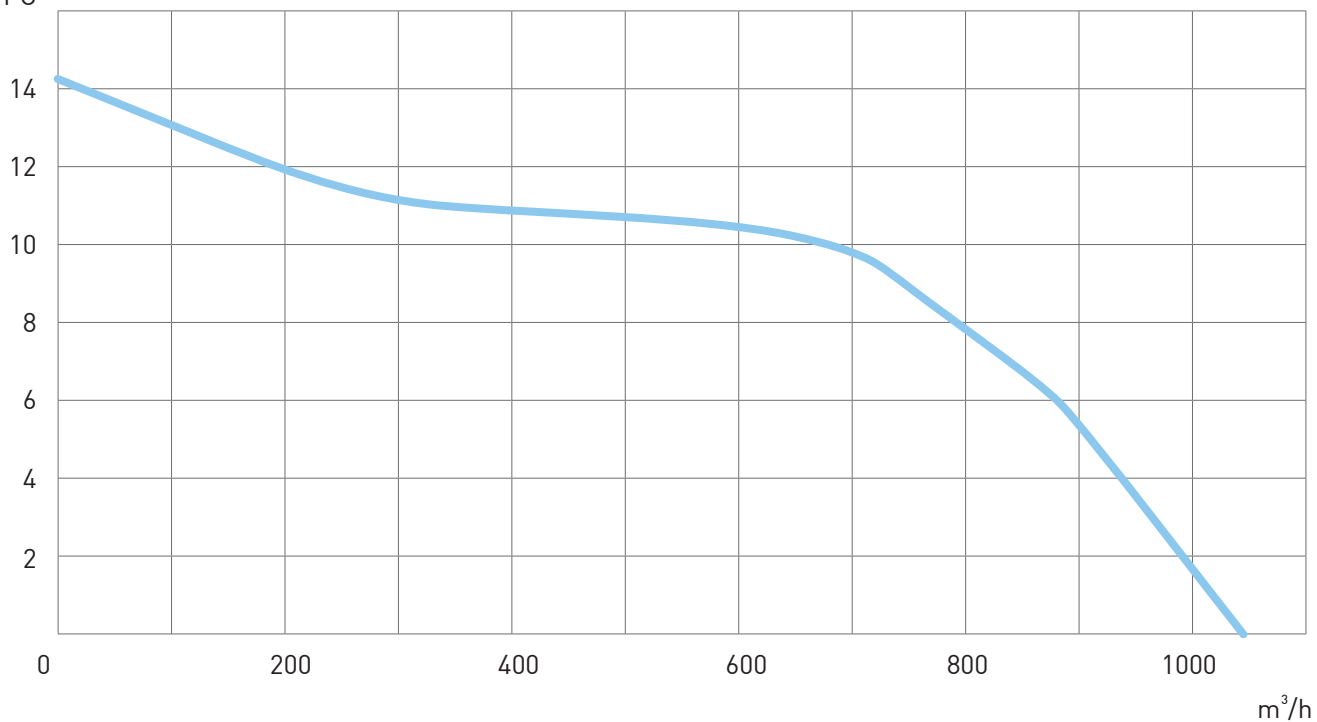
■ ACT 25/4 MF - ACT 25 /4 TF

Pt max
mmH₂O



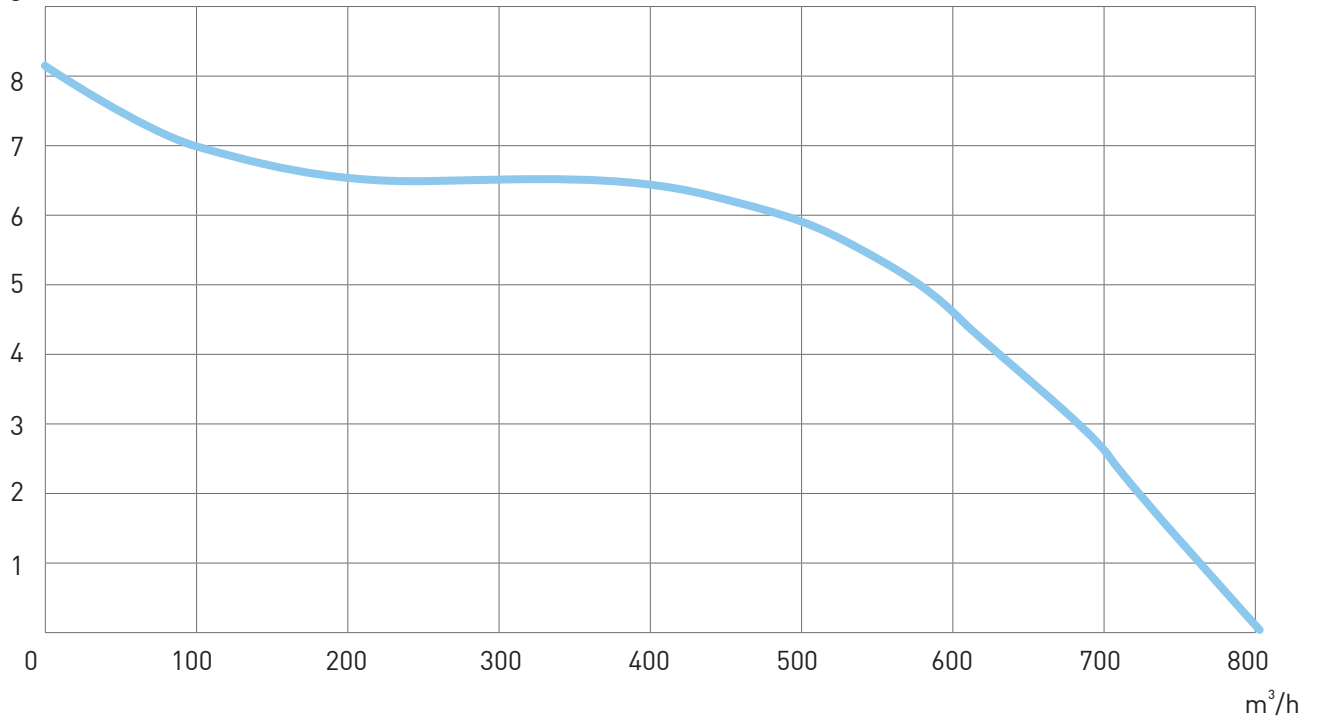
■ ACT 25/6 TF

Pt max
mmH₂O



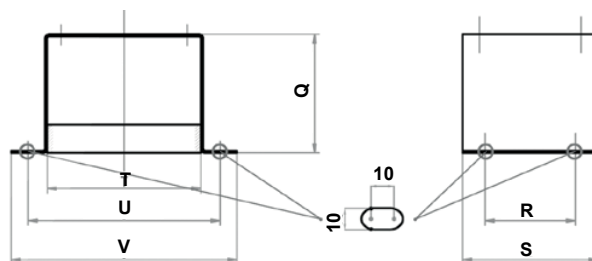
■ ACT 25/8 TF

Pt max
mmH²O



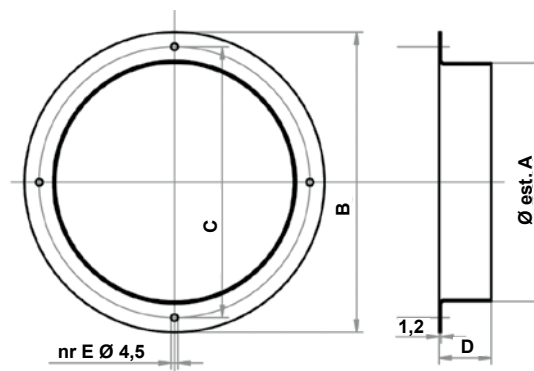
ACCESSORI

■ SELLA SUPPORTO MOTORE



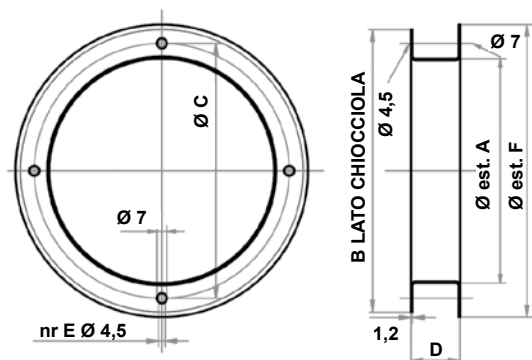
CODICE	MODELLO	ADATTO PER	DIMENSIONI MM					
			Q	R	S	T	U	V
AP4975	BSM 12-15	AP4900, AP4902, AP4904, AP4906 AP4930, AP4932, AP4934, AP4936	105	80	120	140	170	200
AP4976	BSM 17-20	AP4908, AP4910, AP4912, AP4914 AP4938, AP4940, AP4942, AP4944	135	90	130	160	190	220
AP4977	BSM 25	AP4916, AP4918, AP4946, AP4948 AP4950, AP4952	175	90	130	165	195	225

■ RACCORDO NON FLANGIATO LATO ASPIRAZIONE



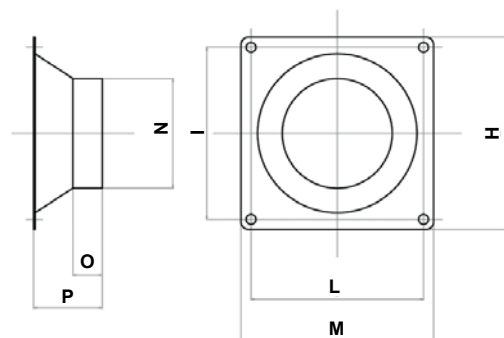
CODICE	MODELLO	ADATTO PER	DIMENSIONI MM					
			A	B	C	D	E	F
AP4978	RNF 8	AP4920	98	128	118	37,5	3	142
AP4979	RNF 10-12-15	AP4922, AP4900, AP4902, AP4904, AP4906 AP4930, AP4932, AP4934, AP4936	128	159	150	34,5	4	177
AP4980	RNF 17	AP4908, AP4910, AP4938, AP4940	158	195	176	34	4	202
AP4981	RNF 20	AP4912, AP4914, AP4942, AP4944	178	205	195	36	4	215
AP4982	RNF 25	AP4916, AP4918, AP4946, AP4948 AP4950, AP4952	198	244	225	30	4	242

■ RACCORDO FLANGIATO LATO ASPIRAZIONE



CODICE	MODELLO	ADATTO PER	DIMENSIONI MM					
			A	B	C	D	E	F
AP4983	RF 8	AP4920	98	128	118	37,5	3	142
AP4984	RF 10-12-15	AP4922, AP4900, AP4902, AP4904, AP4906 AP4930, AP4932, AP4934, AP4936	128	159	150	34,5	4	177
AP4985	RF 17	AP4908, AP4910, AP4938, AP4940	158	195	176	34	4	202
AP4986	RF 20	AP4912, AP4914, AP4942, AP4944	178	205	195	36	4	215
AP4987	RF 25	AP4916, AP4918, AP4946, AP4948 AP4950, AP4952	198	244	225	30	4	242

■ RACCORDO QUADRO-TONDO LATO MANDATA



CODICE	MODELLO	ADATTO PER	DIMENSIONI MM						
			H	I	L	M	N	O	P
AP4970	RQT 8	AP4920	100	85	95	110	61	10	45
AP4971	RQT 10-12	AP4900, AP4902, AP4922 AP4930, AP4932	128	110	110	128	78	15	57
AP4972	RQT 15	AP4904, AP4906, AP4934, AP4936	130	115	135	150	98	15	57
AP4973	RQT 17-20	AP4908, AP4910, AP4938, AP4940 AP4912, AP4914, AP4942, AP4944	150	135	135	150	118	15	61
AP4974	RQT 25	AP4916, AP4918, AP4946, AP4948 AP4950, AP4952	190	170	170	190	148	20	78

■ REGOLATORI DI VELOCITÀ MONOFASE



CODICE	MODELLO	ADATTO PER
AP2600	RDV 3-MF	AP4900, AP4902, AP4904, AP4906 AP4908, AP4910, AP4914, AP4918
AP2642	RDV 5-MF	AP4912, AP4916