

Climatizzatori a cassetta

I climatizzatori per applicazioni a incasso a muro o in controsoffitto Fantini Cosmi Industrie sono il prodotto più indicato per un'installazione a scomparsa totale, inserendosi nell'ambiente in modo armonioso e discreto. Particolarmente adatti per essere installati in uffici, attività commerciali e saloni espositivi. Il sistema di diffusione dell'aria a 4 vie garantisce un'omogenea climatizzazione a 360°.

La tecnologia DC INVERTER rappresenta la punta di diamante della famiglia FanAir in fatto di efficienza energetica, di efficacia e di funzionamento. Infatti si avvalgono di un compressore a velocità di rotazione variabile anziché costante, riuscendo così a dosare esattamente la potenza erogata in funzione del cambiamento della temperatura ambiente. Il risparmio energetico che ne deriva è pari al 30% circa su 8 ore di funzionamento continuativo. Inoltre, variando automaticamente l'erogazione di freddo o caldo, permettono di minimizzare le oscillazioni di temperatura a soli $\pm 0.5^{\circ}\text{C}$ rispetto a quella impostata, contro i circa $\pm 2^{\circ}\text{C}$ dei tradizionali condizionatori ON-OFF.



R410A



4 Vie



Selezione velocità ventola



Funzione Deumidificatore



Sistema filtrante



Funzione notte



Telecomando con display LCD



Timer



Autodiagnosi



Riavvio automatico



Facilità di collegamento



Microprocessore



Sistema fonoassorbente compressore e/o vano alloggio



Funzione ventilatore

CLIMATIZZATORE A CASSETTA DC INVERTER 24000 BTU

CODICE

Unità Interna	XC24YSCAS
Unità Esterna	XC24YC

ALIMENTAZIONE

Ph-V-Hz	1Ph - 230V - 50Hz
---------	-------------------

RAFFRESCAMENTO

Potenza in raffreddamento	W	7000
Potenza assorbita in raffreddamento	W	2180
Potenza raffreddamento	BTU	23900
Assorbimento in raffreddamento (hi/mi/lo)	A	3.6 / 10.2 / 11
SEER		5.1
Classe energetica in raffreddamento		A

RISCALDAMENTO

Potenza in riscaldamento	W	8000
Potenza assorbita in riscaldamento	W	2210
Potenza riscaldamento	BTU	27300
Assorbimento in riscaldamento (hi/mi/lo)	A	3.4 / 10.2 / 12
SCOP		3.62
Classe energetica in riscaldamento		A

COMPRESSORE

Tipo di compressore	ROTATIVO
---------------------	----------

UNITÀ INTERNA

Portata d'aria unità interna (hi/mi/lo)	m ³ /h	1300
Rumorosità unità interna (hi/mi/lo)	dB(A)	46 / 42 / 38
Dimensioni unità interna	mm	840 x 240 x 840
Dimensioni pannello	mm	950 x 950
Dimensioni imballo unità interna	mm	963 x 325 x 963
Peso netto unità interna	Kg	27 + 7
Peso lordo unità interna	Kg	36 + 11

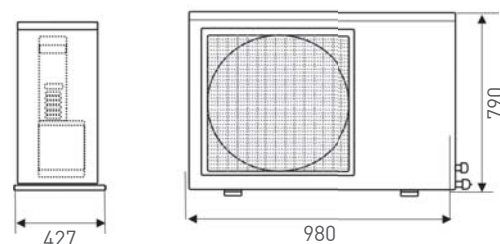
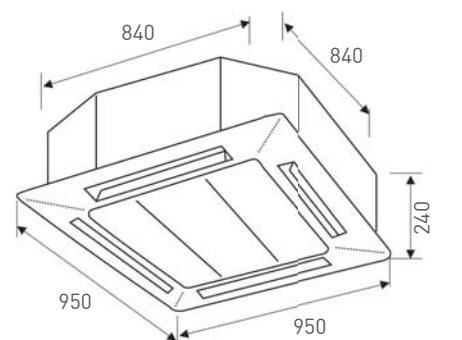
UNITÀ ESTERNA

Rumorosità unità esterna	dB(A)	65
Dimensioni unità esterna	mm	980 x 790 x 427
Dimensioni imballo unità esterna	mm	1083 x 855 x 688
Peso netto unità esterna	Kg	67
Peso lordo unità esterna	Kg	72

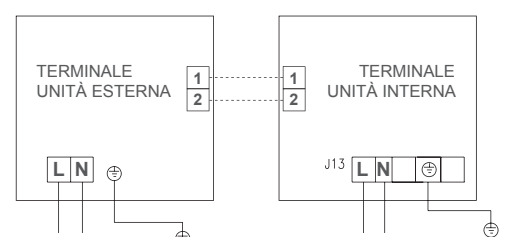
REFRIGERANTE

Gas refrigerante		R410A
Carica di refrigerante	g	2200
Valvola di servizio liquido		3/8"
Valvola di servizio gas		5/8"
Massima lunghezza linee frigorifere	m	30
Massimo dislivello	m	15
Intervallo di funzionamento in raffreddamento	°CBS	-15° ÷ +48°
Intervallo di funzionamento in riscaldamento	°CBS	-7° ÷ +24°

XC24YSCAS XC24YC



COLLEGAMENTI ELETTRICI



Alimentazione 220-240V ÷ 50Hz

Alimentazione 220-240V ÷ 50Hz