

Climatizzatori a cassetta

I climatizzatori per applicazioni a incasso a muro o in controsoffitto Fantini Cosmi Industrie sono il prodotto più indicato per un'installazione a scomparsa totale, inserendosi nell'ambiente in modo armonioso e discreto. Particolarmente adatti per essere installati in uffici, attività commerciali e saloni espositivi. Il sistema di diffusione dell'aria a 4 vie garantisce un'omogenea climatizzazione a 360°.

La tecnologia DC INVERTER rappresenta la punta di diamante della famiglia FanAir in fatto di efficienza energetica, di efficacia e di funzionamento. Infatti si avvalgono di un compressore a velocità di rotazione variabile anziché costante, riuscendo così a dosare esattamente la potenza erogata in funzione del cambiamento della temperatura ambiente. Il risparmio energetico che ne deriva è pari al 30% circa su 8 ore di funzionamento continuativo. Inoltre, variando automaticamente l'erogazione di freddo o caldo, permettono di minimizzare le oscillazioni di temperatura a soli $\pm 0.5^{\circ}\text{C}$ rispetto a quella impostata, contro i circa $\pm 2^{\circ}\text{C}$ dei tradizionali condizionatori ON-OFF.



R410A



4 Vie



Selezione velocità ventola



Funzione Deumidificatore



Sistema filtrante



Funzione notte



Telecomando con display LCD



Timer



Autodiagnosi



Riavvio automatico



Facilità di collegamento



Microprocessore



Sistema fonoassorbente compressore e/o vano alloggio



Funzione ventilatore

CLIMATIZZATORE A CASSETTA DC INVERTER 18000 BTU

CODICE

Unità Interna	XC18YSCAS
Unità Esterna	XC18YC

ALIMENTAZIONE

Ph-V-Hz	1Ph - 230V - 50Hz
---------	-------------------

RAFFRESCAMENTO

Potenza in raffreddamento	W	5000
Potenza assorbita in raffreddamento	W	1550
Potenza raffreddamento	BTU	17060
Assorbimento in raffreddamento (hi/mi/lo)	A	2.3 / 7.2 / 7.8
SEER		5.1
Classe energetica in raffreddamento		A

RISCALDAMENTO

Potenza in riscaldamento	W	5500
Potenza assorbita in riscaldamento	W	1640
Potenza riscaldamento	BTU	18766
Assorbimento in riscaldamento	A	2.1 / 7.6 / 8.4
SCOP		3.8
Classe energetica in riscaldamento		A

COMPRESSORE

Tipo di compressore	ROTATIVO
---------------------	----------

UNITÀ INTERNA

Portata d'aria unità interna	m ³ /h	760
Rumorosità unità interna (hi/mi/lo)	dB(A)	46 / 44 / 37
Dimensioni unità interna	mm	596 x 240 x 596
Dimensioni pannello	mm	650 x 650
Dimensioni imballo unità interna	mm	770 x 285 x 730
Peso netto unità interna	Kg	20 + 3.5
Peso lordo unità interna	Kg	24 + 5

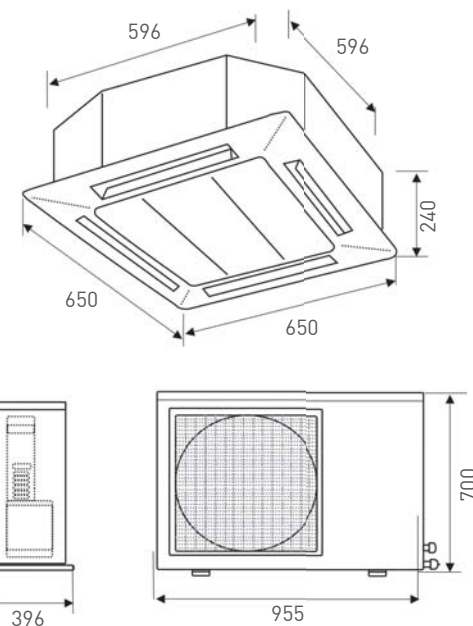
UNITÀ ESTERNA

Rumorosità unità esterna	dB(A)	64
Dimensioni unità esterna	mm	955 x 700 x 396
Dimensioni imballo unità esterna	mm	1026 x 735 x 455
Peso netto unità esterna	Kg	47
Peso lordo unità esterna	Kg	50

REFRIGERANTE

Gas refrigerante		R410A
Carica di refrigerante	g	1400
Valvola di servizio liquido		1/4"
Valvola di servizio gas		1/2"
Massima lunghezza linee frigorifere	m	20
Massimo dislivello	m	15
Intervallo di funzionamento	°CBS	-7° ÷ +48°

XC18YSCAS XC18YC



COLLEGAMENTI ELETTRICI

