

FANAIR



R410A **INVERTER**

CASSETTA MONO SERIE XC

MANUALE D'USO E DI INSTALLAZIONE

GRAZIE DI AVER ACQUISTATO IL NOSTRO CONDIZIONATORE. PRIMA DI USARLO, LEGGERE IL MANUALE D'USO ACCURATAMENTE E CONSERVARLO BENE PER CONSULTARLO IN FUTURO.

- L'installazione deve essere eseguita da un professionista.
- Un'installazione errata può causare perdite d'acqua, scosse elettriche, o incendio.
- Installare il condizionatore d'aria secondo le istruzioni riportate in questo manuale. Installazione incompleta può causare perdite d'acqua, scosse elettriche, o incendio.
- Installare il condizionatore d'aria su una base solida che possa sostenere il peso dell'unità. Una base inadeguata o un'installazione incompleta possono causare lesioni in caso di caduta dell'apparecchio.
- I collegamenti elettrici devono essere effettuati in conformità con il manuale di installazione e le regole nazionali di cablaggio elettrico. Collegamenti non eseguiti a regola d'arte possono causare scosse elettriche o incendi.
- Assicurarsi di utilizzare un circuito elettrico dedicato. Non utilizzare mai un alimentatore condiviso da un altro apparecchio.
- Per il cablaggio, utilizzare una lunghezza del cavo sufficiente a coprire l'intera distanza senza connessione. Non utilizzare una prolunga. Non inserire altri carichi sull'alimentazione elettrica, utilizzare un circuito elettrico dedicato.
- Utilizzare i tipi di cavi specifici per i collegamenti elettrici tra le unità interne ed esterne.
- Se durante l'installazione è fuoriuscito del gas refrigerante, aerare immediatamente la stanza.
- Assicurarsi che non vi siano perdite al termine dell'installazione.
- Assicurarsi che l'impianto venga collegato ad una connessione di terra. Non Utilizzare la lamiera dell'unità come connessione di terra.
- Assicurarsi di installare un interruttore differenziale
- Questo apparecchio non deve essere utilizzato da persone (compresi i bambini) con fisica ridotta, sensoriali o mentali.
- Se il cavo di alimentazione risulta essere danneggiato, è necessario che venga sostituito da personale qualificato al fine di evitare situazioni pericolose.
- Assicurare di collegare la tubazione di scarico condensa in maniera adeguata per evitare allagamenti

I prodotti illustrati in questo manuale possono essere diversi dal prodotto reale, a seconda dei vari modelli (con o senza display). Per quanto riguarda la posizione e la forma del display, fare riferimento al prodotto acquistato.

L'apparecchiatura non deve essere utilizzata da persone (bambini compresi) con capacità mentali, sensoriali o fisiche ridotte, ovvero persone prive di esperienza o conoscenza, a meno che non siano state addestrate all'utilizzo dell'apparecchiatura da una persona responsabile della loro incolumità.

In particolare, occorre evitare che l'apparecchiatura non venga utilizzata dai bambini.

Il prodotto non deve essere smaltito come rifiuto urbano generico, bensì conferito per la raccolta differenziata.



Il simbolo del cassonetto barrato riportato sull'apparecchiatura indica che il prodotto alla fine della propria vita utile deve essere raccolto separatamente dagli altri rifiuti.

L'utente dovrà, pertanto, conferire l'apparecchiatura giunta a fine vita agli idonei centri di raccolta differenziata dei rifiuti elettronici ed elettrotecnici, oppure riconsegnarla al rivenditore al momento dell'acquisto di una nuova apparecchiatura di tipo equivalente, in ragione di uno a uno. L'adeguata raccolta differenziata per l'avvio successivo dell'apparecchiatura dismessa al riciclaggio, al trattamento e allo smaltimento ambientalmente compatibile contribuisce ad evitare possibili effetti negativi sull'ambiente e sulla salute e favorisce il riciclo dei materiali di cui è composta l'apparecchiatura. Lo smaltimento abusivo del prodotto da parte dell'utente comporta l'applicazione delle sanzioni amministrative di cui al D.Lgs. n. 22/1997" (articolo 50 e seguenti del D.Lgs. n. 22/1997).

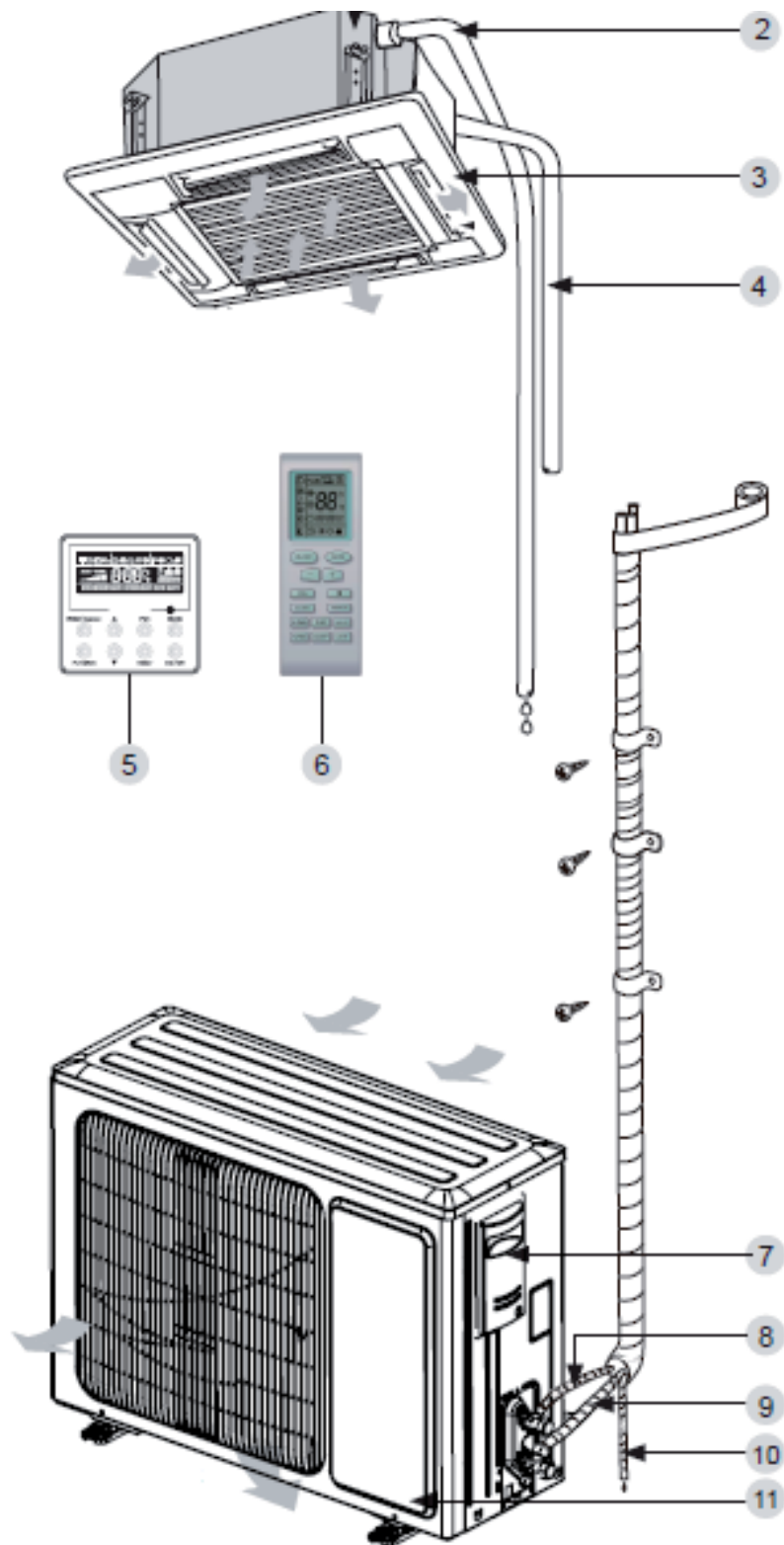
M O D E L L I CARATTERISTICHE GAS

COD.		Kg gas	GWP	T CO ₂ eq.	Lunghezza max. tubazione m	Dislivello max. m	Distanza con carica standard m	Aggiunta gas gr/m
Unità interna	Unità esterna							
XC12YSCAS	XC12YC	1,2	2087,5	2,51	20	15	5	30
XC18YSCAS	XC18YC	1,4	2087,5	2,92	20	15	5	30
XC24YSCAS	XC24YC	2,2	2087,5	4,59	30	15	5	60
XC36YSCAS	XC36YC	3,5	2087,5	7,31	50	15	7,5	60

INDICE

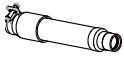








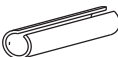

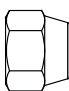
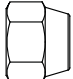

Componenti	pag. 4
Contenuto della confezione	pag. 5
Installazione	pag. 7
Collegamenti elettrici.....	pag. 24
Codici errore	pag. 26
Risoluzione dei problemi	pag. 28
Manutenzione	pag. 29
Pulizia e cura	pag. 30
Uso del telecomando.....	pag. 32

COMPOSIZIONE DEI PRODOTTI E DEI COMPONENTI





1. Sistema di fissaggio
2. Tubazione condensa
3. Deflettori aria
4. Connessioni tubazioni
5. Comando a filo
6. Comando IR
7. Maniglia laterale
8. Tubazione liquido
9. Tubazione Gas
10. Tubo condensa
11. Pannello frontale

Di seguito viene riportato l'elenco con tutti gli accessori compresi nelle unità interne

N.	Nome	Immagine	Quantità	Utilizzo
1	Connessione condensa		1	Per connettere il tubo di scarico condensa
2	Viti		4	Per fissare il gancio all'unità
3	Guarnizioni		10	Da utilizzare insieme alla vite prigioniera per l'installazione dell'unità.
4	Dima di carta		1	Da usare per il foro nel controsoffitto
5	Piastra montaggio guarnizione		4	Utilizzato per evitare la caduta della guarnizione
6	Telecomando IR + batterie		1+2	Per il comando dell'unità
7	Intonaco di tenuta		1	Per sigillare
8	Fermaglio		4	Per fissare la spugna
9	Isolante		1	Per coprire la tubazione
10	Isolante		1	Per coprire la tubazione
11	Spugna		4	Per isolare il tubo di scarico
12	Raccordo		1	Per connettere la tubazione
13	Raccordo		1	Per connettere la tubazione
14	Tappo di scarico		2	Per tappare il foro di scarico non utilizzato.
15	Connessione condensa		1	Per connettersi con il tubo di scarico.

INSTALLAZIONE

Di seguito viene riportato l'elenco con tutti gli accessori compresi nelle unità esterna

N.	Nome	Immagine	Quantità	Utilizzo
1	Tappo di scarico		1	Per scaricare la condensa
2	Pipetta condensa		1	Per connettere il tubo di scarico condensa

POSIZIONAMENTO DELL'UNITÀ INTERNA

Selezione della Posizione di installazione

ATTENZIONE
Installare l'unità su una parete che possa reggere il peso della stessa, per evitare pericoli
PRECAUZIONI
Non installare dove c'è un pericolo di fuoriuscita di gas combustibile.
Non installare l'unità in prossimità di fonti di calore, vapore o gas infiammabili.
Non fare utilizzare il prodotto a bambini di età inferiore a 10 anni

Unità interna

L'ingresso e l'uscita dell'unità non devono mai essere ostruiti in modo tale che il flusso dell'aria sia in grado di raggiungere ogni angolo della stanza.

Lasciare spazio di servizio intorno all'unità, come richiesto in Fig.2.

Assicurarsi che ci sia almeno 1,80 m tra il suolo e l'unità interna.

Modello	H (mm)
XC12YSCAS	255
XC18YSCAS	255
XC24YSCAS	260
XC36YSCAS	340

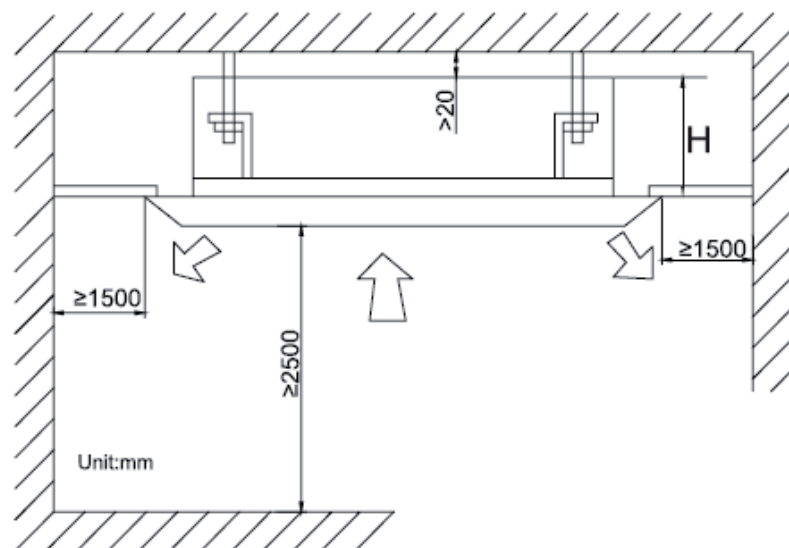


Fig 2

POSIZIONAMENTO DELL'UNITÀ ESTERNA

ATTENZIONE
Non superare il gradi di inclinazione di 5°
Se l'unità esterna è sottoposta a forti correnti d'aria, rinforzare il sistema di fissaggio

- (1). Se possibile, non installare l'apparecchio dove sarà esposto alla luce diretta del sole.
- (2). Installare l'unità esterna dove è conveniente per collegare l'unità interna.
- (3). Installare l'unità esterna dove l'acqua di condensa può essere scaricata liberamente durante il riscaldamento. Non posizionare piante dall'uscita dell'aria calda.
- (4) Posizionare l'unità in un luogo dove non vengono generate fastidiose vibrazioni
- (7). Lasciare lo spazio mostrato in Fig.3, in modo che il flusso d'aria non sia ostruito. Questo anche per un funzionamento efficiente, lasciare tre delle quattro direzioni dell'unità libere e aperte.

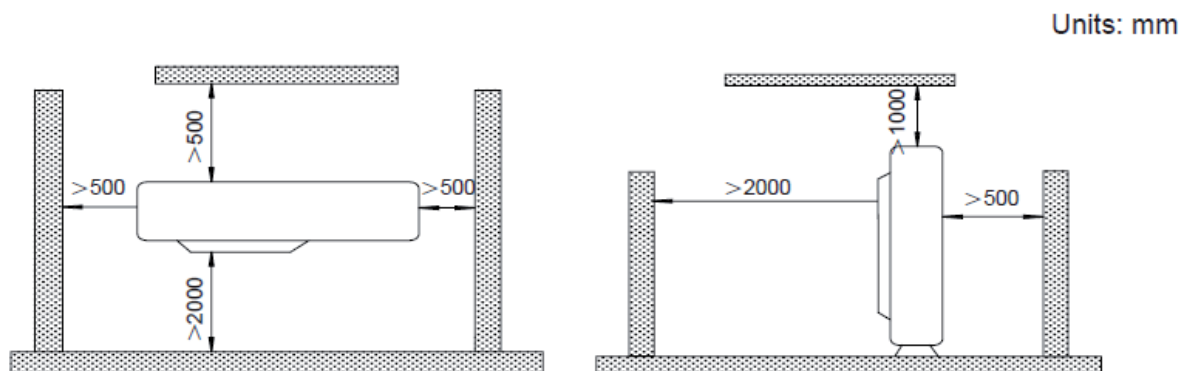


Fig.3

ATTENZIONE

La lunghezza massima del tubo di collegamento è elencato nella tabella seguente.

Non posizionare l'unità con distanze che superano la lunghezza massima riportata

MODELLO	LIQUIDO	GAS	MAX LUNGHEZZA. LINEE FRIGORIFERE	MASSIMO DISLIVELLO	DIAM. TUBO DI CONDENZA
XC12YC + XC12YSCAS	1/4"	3/8"	20m	15m	Φ25X1.5
XC18YC + XC18YSCAS	1/4"	1/2"	20 m	15 m	Φ25X1.5
XC24YC + XC24YSCAS	3/8"	5/8"	30 m	15 m	Φ25X1.5
XC36YC + XC36YSCAS	3/8"	5/8"	50 m	15 m	Φ25X1.5

1. Il tubo di collegamento deve essere isolato con adeguato materiale isolante impermeabile.
2. Lo spessore della parete del tubo deve essere 0,5 -1,0 mm e la parete del tubo deve essere in grado di resistere alla pressione di 6,0 MPa. Più lungo è il tubo di collegamento, minore sarà l'effetto di raffreddamento e riscaldamento che segue.

Requisito elettrico

Dimensione dei fili elettrici e Fusibili.

UNITA' INTERNA	ALIMENTAZIONE	Portata fusibile	Portata interruttore	Dia. Mini. Cavo di connessione
	V/Ph/Hz	A	A	mm ²
DA 9000 BTU A 48000 BTU	220-240V~/ 1 Ph 50Hz	5	6	1,5 mm ²

UNITA' ESTERNA	ALIMENTAZIONE	INTERRUTTORE	Dia. Mini. Cavo di connessione
XC12YC	220-240V~/ 1 Ph 50Hz	16 (A)	1,5 mm ²
XC18YC	220-240V~/ 1 Ph 50Hz	16 (A)	1,5 mm ²
XC24YC	220-240V~/ 1 Ph 50Hz	20 (A)	2,5 mm ²
XC36YC	380-415V 3N ~ 50Hz		2,5 mm ²

INSTALLAZIONE DELL'UNITÀ INTERNA

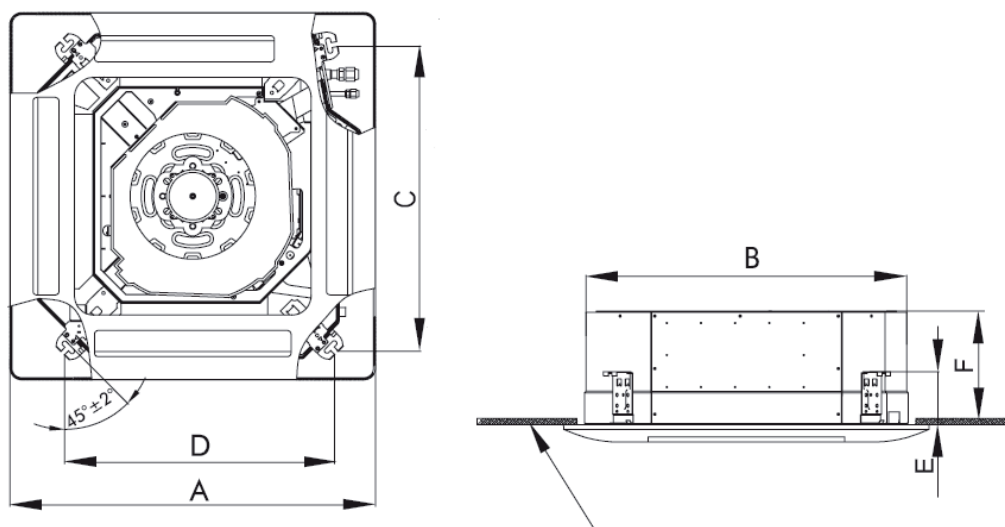
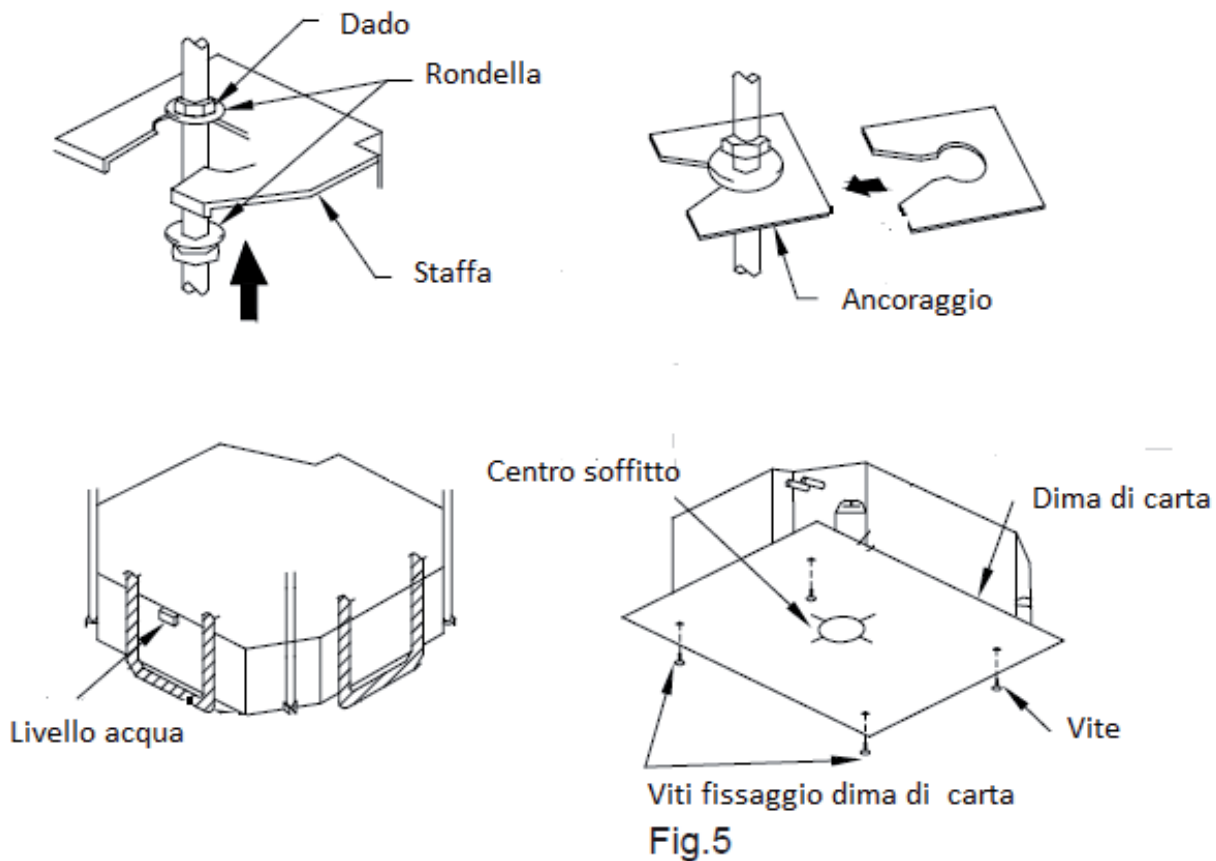


Fig.4

MODELLO	A	B	C	D	E	F
XC12YSCAS	670	596	592	571	145	240
XC18YSCAS	670	596	592	571	145	240
XC24YSCAS	950	840	780	680	160	240
XC36YSCAS	950	840	892	980	160	320



1. Installare la vite di sollevamento mediante dadi e guarnizioni su entrambi i lati superiori e inferiori del supporto di sollevamento. Per evitare che la guarnizione si rompa, utilizzare una tavola di ancoraggio può essere utile.
2. Installare il modello di carta sull'unità, e fissare il tubo di scarico alla bocca di uscita
3. Posizionare l'unità nella posizione migliore
4. Controllare che l'unità sia installata orizzontalmente in tutte le direzioni. In caso contrario, la pompa dell'acqua e il galleggiante lavorerebbero in modo improprio e riportando possibili perdite d'acqua.
5. Rimuovere la scheda di ancoraggio guarnizione e serrare il dado rimasto.
6. Rimuovere il modello di carta

INSTALLAZIONE DEI BULLONI DI SOSPENSIONE

1. Utilizzare il modello di installazione fori per le viti (quattro fori). (Fig. 6)
2. Installare i bulloni al soffitto in un luogo abbastanza forte per appendere l'apparecchio. Segnare le posizioni dei bulloni dal modello di installazione. Con un trapano, praticare fori da 12,7 mm (1/2 ") di diametro. (Fig. 7) .
3. Inserire i bulloni di ancoraggio nei fori, e guidare i perni completamente nei bulloni di ancoraggio con un martello. (Fig. 8).

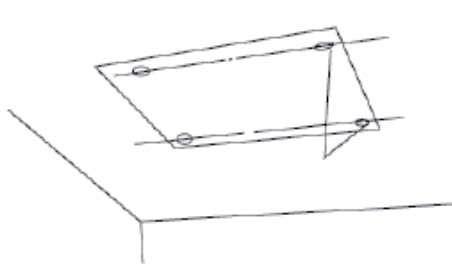


Fig.6

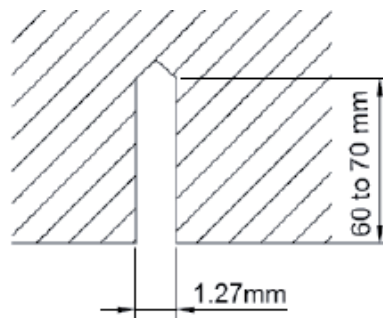


Fig.7

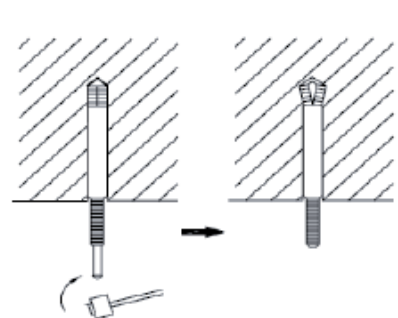


Fig.8

Controllare il livello di posizionamento, dell'unità come raffigurato in figura 9.

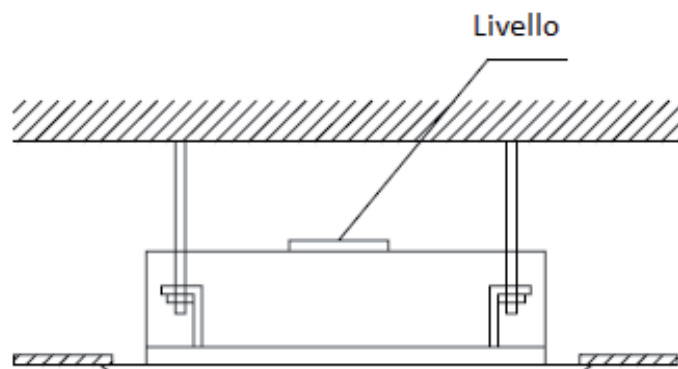


Fig.9

INSTALLAZIONE DELL'UNITÀ ESTERNA

Dimensioni:

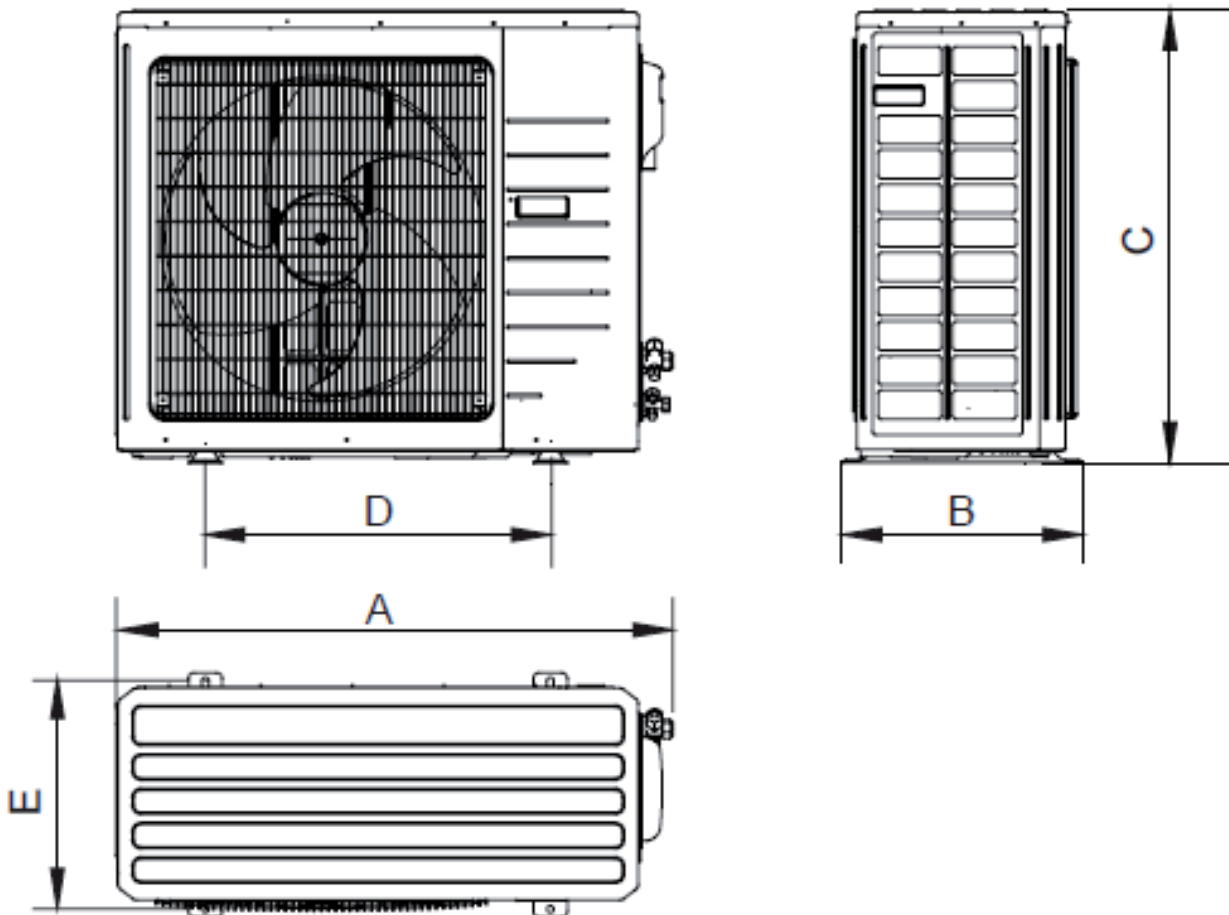


Fig.10

MODELLO	A	B	C	D	E
XC12YC	848	320	540	540	286
XC18YC	955	396	700	560	360
XC24YC	980	427	790	610	395
XC36YC	1107	440	1100	631	400

DRENAGGIO CONDENZA DELL'UNITÀ ESTERNA

(solo per la pompa di calore) (Fig.1 1)

(1). E 'necessario installare un tubo di scarico per l'unità esterna per drenare l'acqua di condensa durante il riscaldamento. (solo per la pompa di calore)

(2). Quando si installa il tubo di scarico, a parte il foro di montaggio del tubo di scarico, tutti gli altri fori devono essere collegati in modo da evitare perdite di acqua. (Solo per la pompa di calore)

(3). Metodo di installazione: Inserire il giunto del tubo nel foro $\varnothing 25$ situato alla piastra di base dell'unità e quindi collegare il tubo di scarico al giunto del tubo.

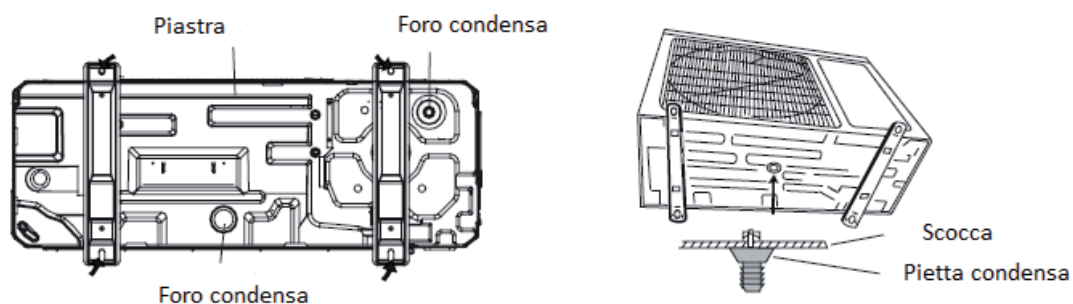


Fig.11

INSTALLAZIONE DELLA TUBAZIONE

1. Tagliare il tubo a misura utilizzando l'apposita taglierina
2. Inserire il dado di connessione alla macchina
3. Svasare il tubo utilizzando l'apposita cartellatrice
4. Eliminare eventuali bave

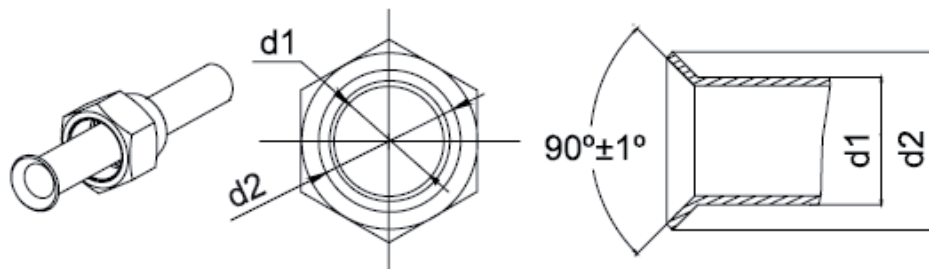


Fig.12

Pieghe tubi di rame

Fare attenzione a non creare strozzature

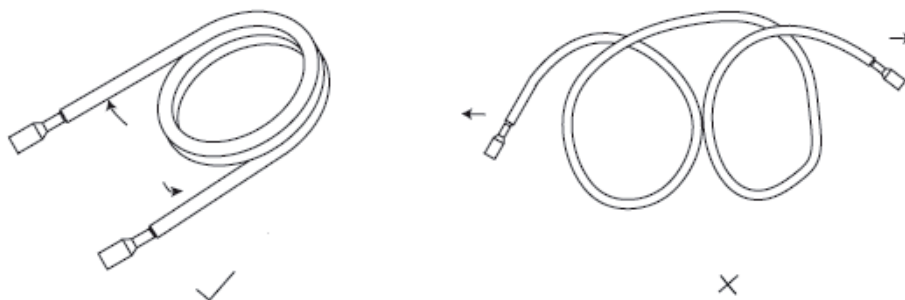


Fig.13

1. Non piegare i tubi con un angolo maggiore di 90 °.
2. Quando i tubi sono ripetutamente piegati o allungati, il materiale si indurisce, rendendo difficile piegare o allungare gli stessi. Non piegare o tirare i tubi più di tre volte.
3. Quando si piega il tubo tagliare il rivestimento isolante termico con un cutter affilato come mostrato in Fig.15, e piegarlo dopo esposizione del tubo. Dopo la piegatura del tubo, assicuratevi di mettere il rivestimento isolante termico posteriore sul tubo, e fissarlo con del nastro adesivo.



COLLEGAMENTO DEL TUBO ALL'UNITÀ INTERNA

ATTENZIONE

Rimuovere i tappi solo nel momento del collegamento della tubazione

Assicurarsi che la cartella fatta sulla tubazione combaci perfettamente con la valvola posta sull'unità.

Avvitare i dadi a mano fino a quando si riesce per poi procedere con una chiave inglese e una chiave dinamometrica.

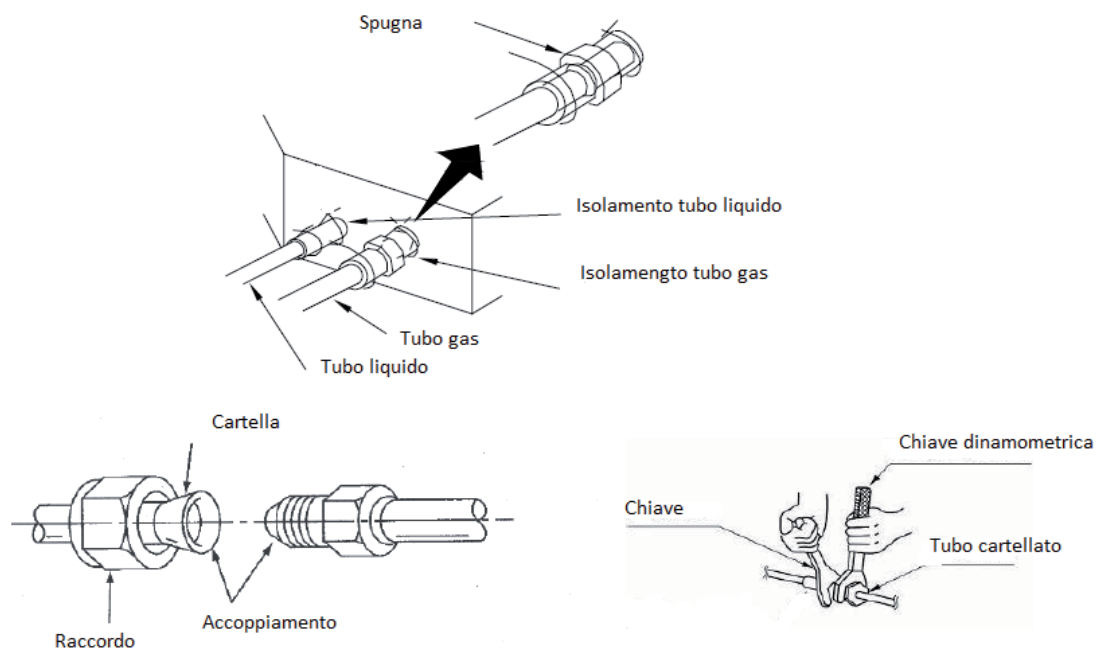


Fig.15

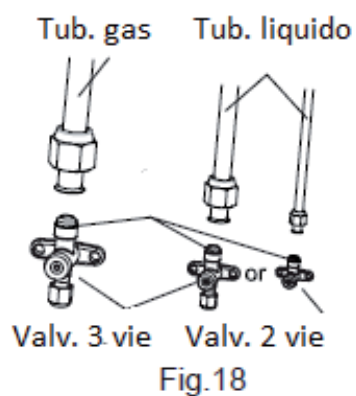
Settaggio chiave dinamometrica

Dimensione tubo	Coppia di serraggio
1/4"(Inch)	15-30 (N·m)
3/8"(Inch)	35-40 (N·m)
5/8"(Inch)	60-65 (N·m)
1/2"(Inch)	45-50 (N·m)
3/4"(Inch)	70-75 (N·m)
7/8"(Inch)	80-85 (N·m)

Assicurarsi di collegare il tubo del gas dopo aver collegato completamente il tubo di liquido.

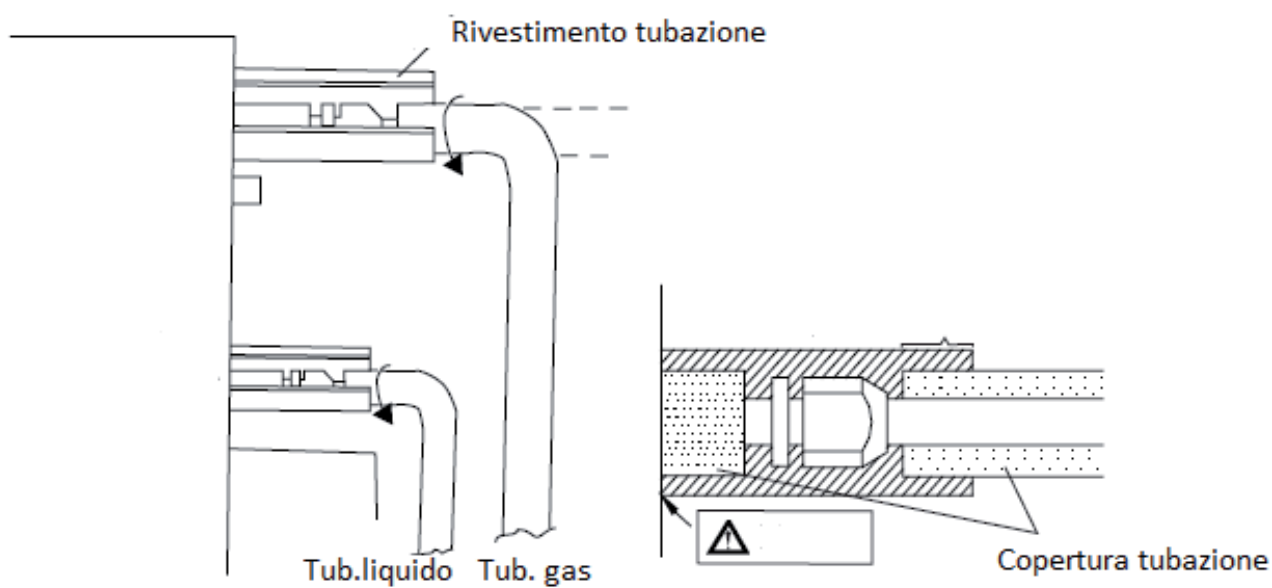
COLLEGAMENTO DEL TUBO ALL'UNITÀ ESTERNA

Stringere il dado del tubo di collegamento al connettore della valvola unità esterna. Il metodo di serraggio è lo stesso che al lato interno.



Controllare con un cercafughe eventuali perdite sulle giunzioni

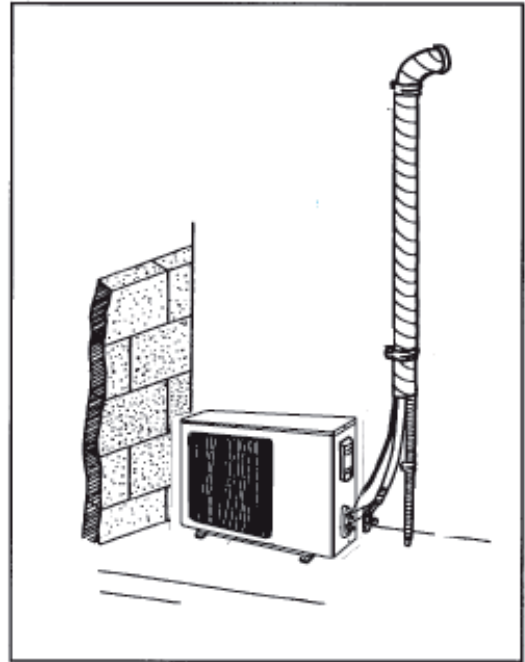
Rivestire le connessioni con il materiale isolante



TUBAZIONE GAS E SCARICO CONDENSA

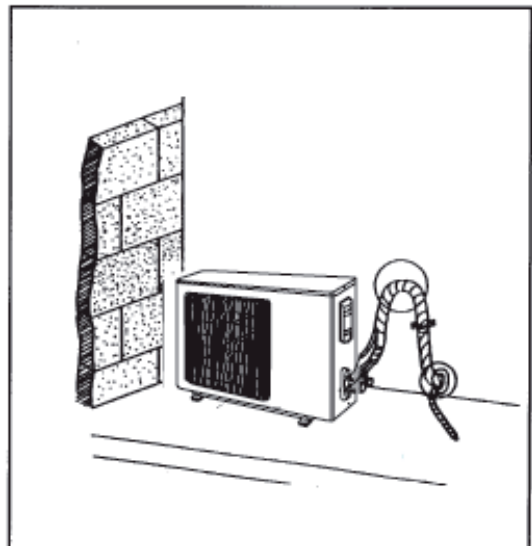
Se l'unità esterna è installata più in basso dell'unità interna (Vedi Fig.20)

Fig.20



Se l'unità esterna è installata più in alto dell'unità interna (Vedi Fig.21)

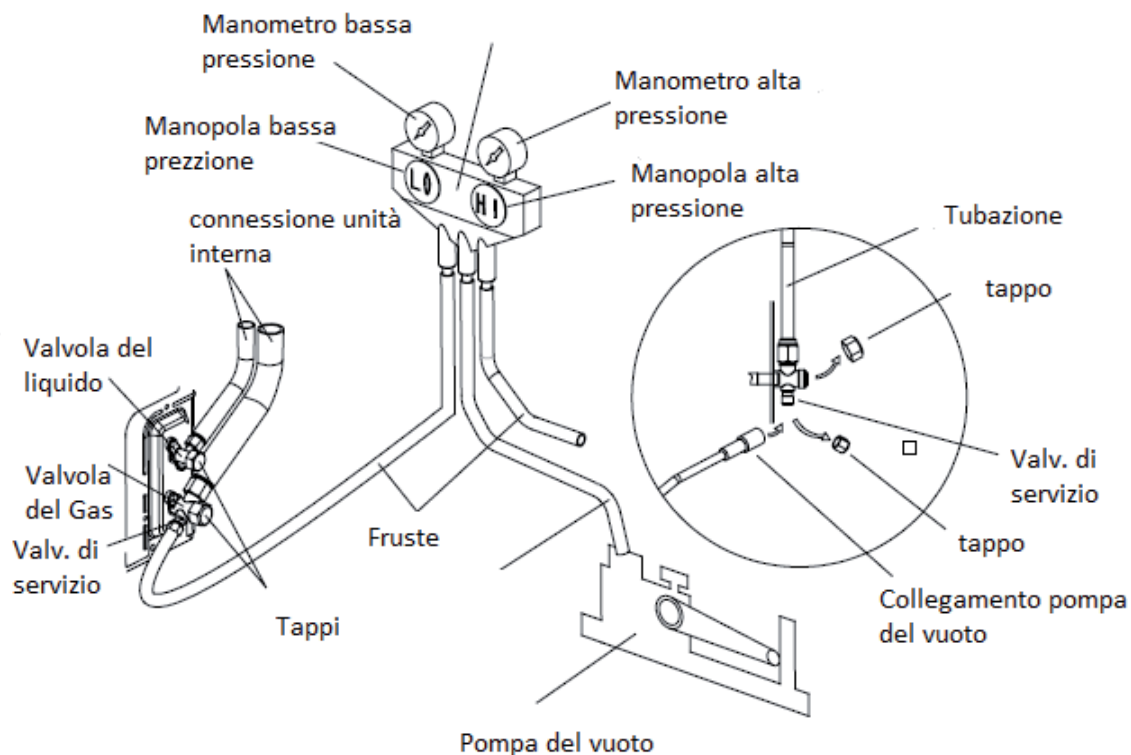
Fig.21



VUOTO DELL'IMPIANTO

- (1). Togliere tutti i tappi delle valvole dell'unità esterna.
- (2). Collegare il tubo sul lato di bassa pressione dal gruppo valvola collettore alla porta di servizio della valvola gas dell'unità, e nel frattempo mantenere chiuso gas per evitare perdite di refrigerante.
- (3). Collegare il tubo utilizzato alla pompa del vuoto.
- (4) Avviare la pompa del vuoto.
- (5) Lasciare agire per circa 45 minuti
- (6) Attendere 15 min prima di aprire il circuito in maniera da verificare tramite il gruppo manometrico eventuali grosse perdite.
- (7) Aprire leggermente la valvola del liquido per portare la pressione a 0 Bar, questo permette di staccare la frusta senza fare ne entrare aria ne fare uscire del gas.
- (8) Rimettere tutti i tappi

N.B. per verificare esattamente eventuali perdite bisogna mettere in pressione l'impianto con azoto, la verifica con la pompa del vuoto non può garantire al 100%.



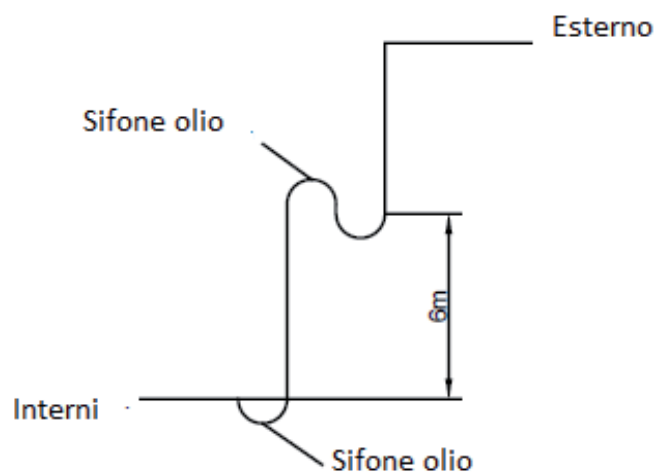
Nota: Per l'unità di grandi dimensioni, la valvola di servizio sia sul gas che sul liquido.

Durante il vuoto, è disponibile per collegare due tubi alla pompa per accelerare la velocità di evacuazione.

Per tubazioni superiori ai 5 metri è necessario aggiungere gas coma da tabella:

POTENZA	g/m
12000 BTU	30
18000 BTU	30
24000 BTU	60
36000 BTU	60
48000 BTU	60

In caso di dislivello superiore ai 10m è necessario effettuare un sifone per il recupero dell'olio ogni 6 metri.

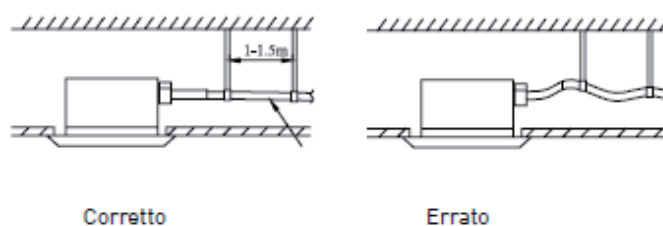


INSTALLAZIONE DEL TUBO DI SCARICO CONDENZA

Il diametro del tubo di scarico deve essere uguale o maggiore del raccordo del tubo di collegamento

(Il diametro del tubo di polietilene: diametro esterno 25 millimetri di superficie di spessore $\geq 1,5$ mm)

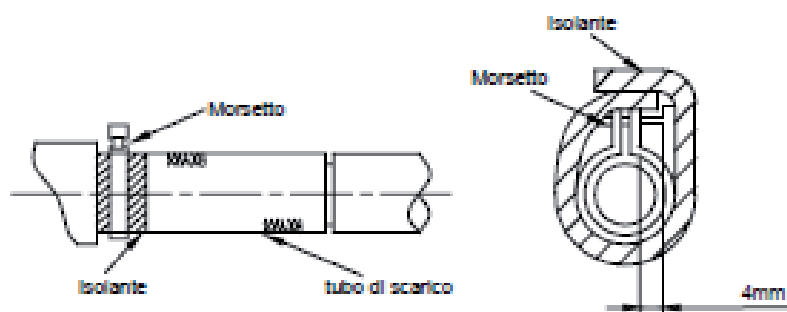
Il tubo di scarico deve essere breve e il gradiente dovrebbe essere di meno 1/100 per evitare la formazione di bolle d'aria.



Utilizzare il tubo di scarico e la fascetta allegata. Inserire il tubo di scarico al foro di scarico, quindi serrare il morsetto.

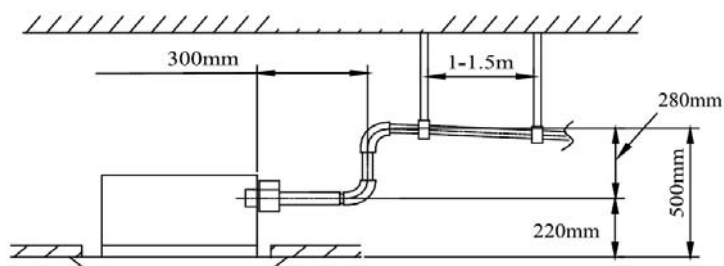
Intrecciare il rivestimento di gomma sul morsetto del tubo di scarico per isolare il calore.

Isolamento termico dovrebbe essere fatto all'interno del tubo di scarico

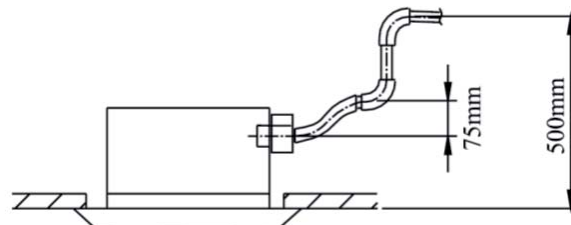


L'altezza di installazione del tubo di raccolta scarico deve essere meno di 280 millimetri.

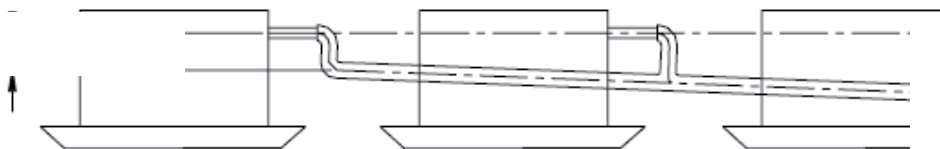
Il tubo di scarico deve formare un angolo retto con l'unità, e la distanza massima non dovrebbe superare 300 millimetri.



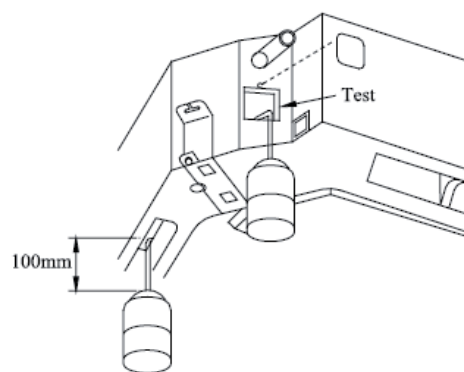
ISTRUZIONI: L'inclinazione del tubo di scarico deve essere entro i 75 millimetri in modo che il foro di sca non deve sopportare la forza esterna non necessaria.



Se diversi tubi di scarico si uniscono, si prega di installare il tubo di scarico come da disegno.



Controllo drenaggio condensa: versare acqua nella vaschetta di raccolta condensa p drenaggio.

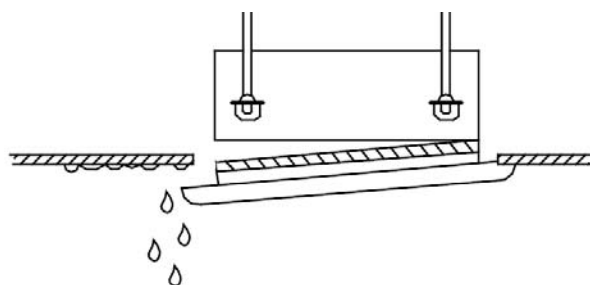


INSTALLAZIONE DEL PANNELLO

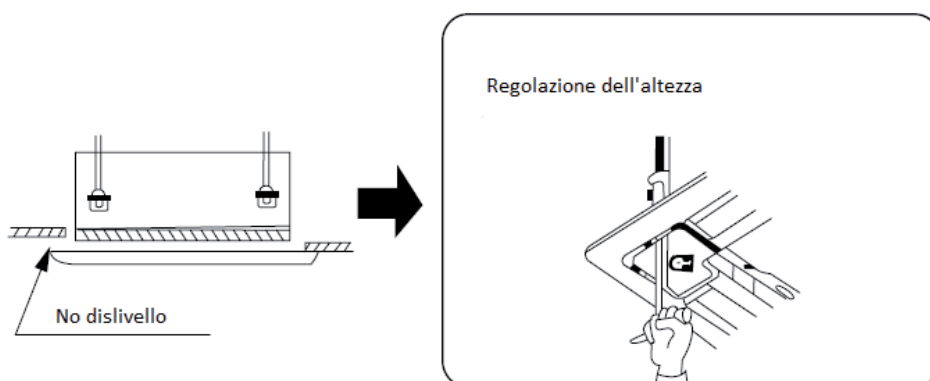
Precauzioni

Note:

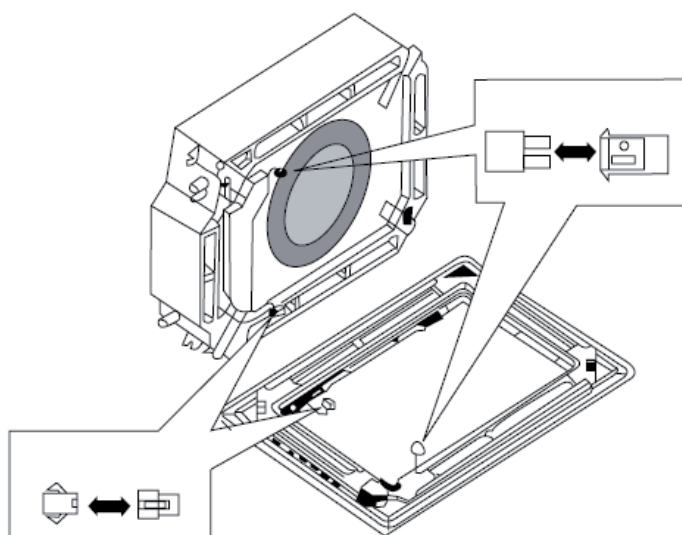
1. Un avvitamento improprio delle viti può causare i problemi mostrati in figura.
2. Se esistono ancora spazi tra soffitto e pannello decorativo dopo il serraggio delle viti, bisogna regolare l'altezza dell'unità



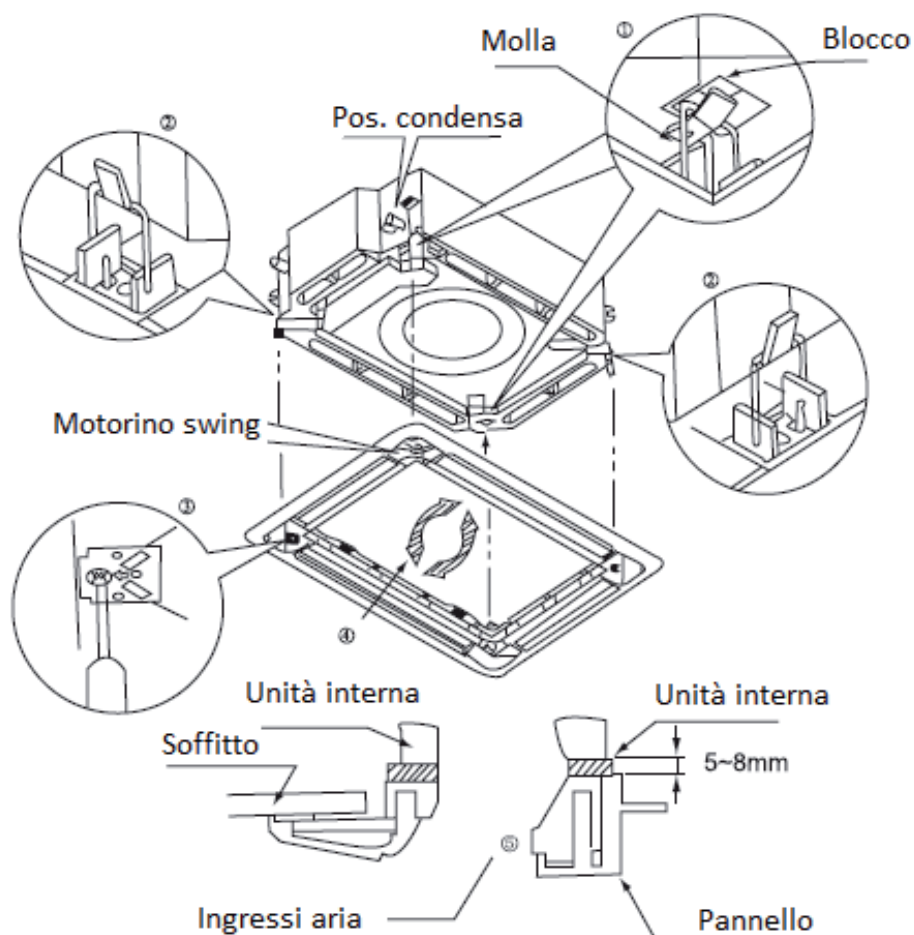
Regolare l'altezza dell'unità interna se esiste divario tra soffitto e pannello decorativo dopo il serraggio delle viti,.



Collegare i giunti del motore (a 2 posti) installati sul pannello.



1. Posizionare il pannello presso l'unità, e bloccare i ganci di fianco e di fronte il motore di rotazione lembo.
2. Bloccare altri due ganci.
3. Serrare le quattro viti esagonali sotto i fermi circa 15 mm.
4. Regolare il pannello lungo la direzione indicata dalla freccia come mostrato in Fig.38.
5. Serrare le viti fino a che lo spessore del materiale sigillante tra il pannello e l'unità interna si riduce a 5-8cm.



COLLEGAMENTI ELETTRICI

Cablaggio elettrico del lato dell'unità interna

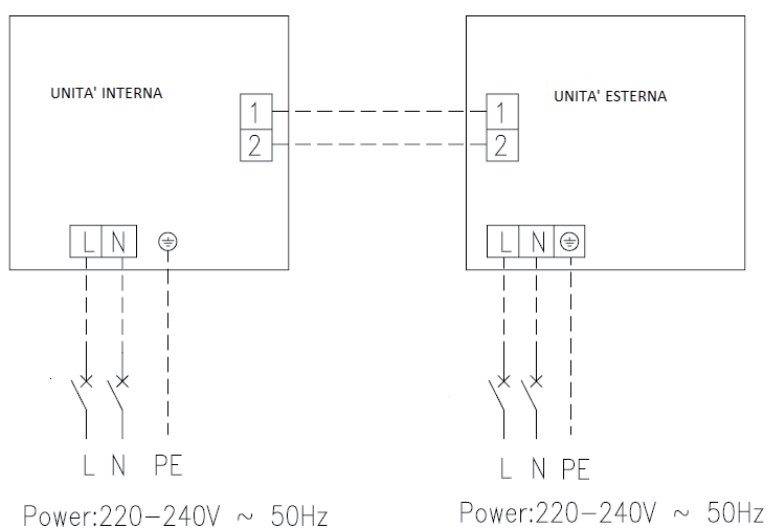
Togliere il coperchio della scatola elettrica dal quadro elettrico e quindi collegare il cavo.

COLLEGAMENTO PER MODELLI:

XC12YSCAS

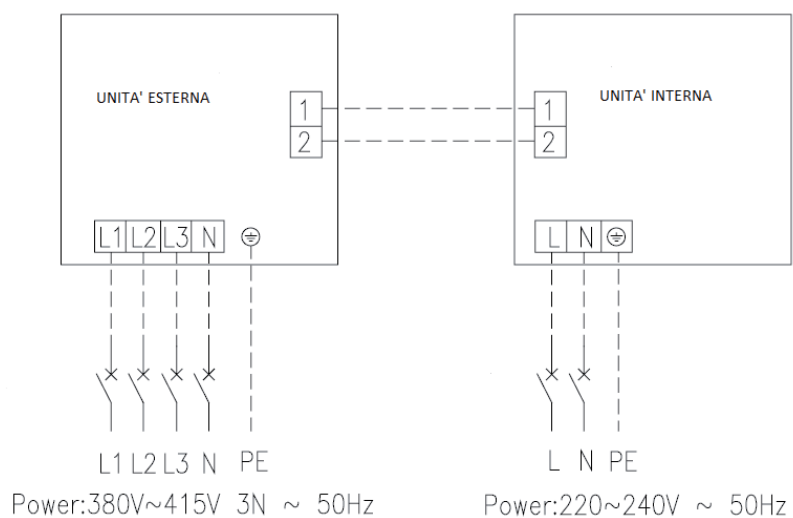
XC18YSCAS

XC24YSCAS

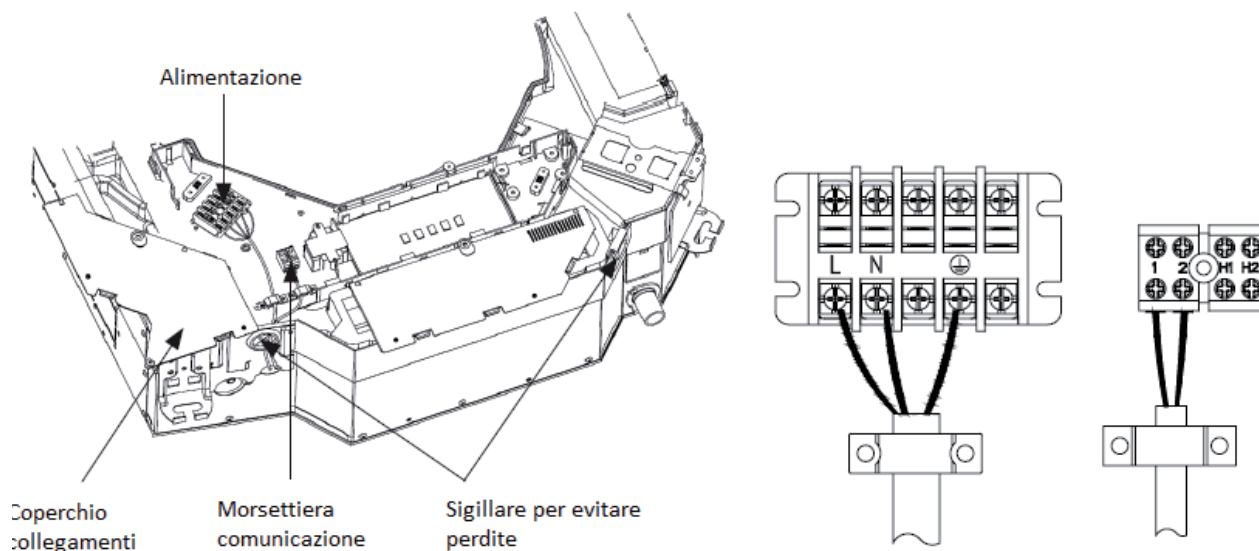


COLLEGAMENTO PER MODELLI:

XC36YSCAS



Rimuovere il pannello per accedere alle connessioni elettriche:



Di seguito vengono raffigurate le morsettiere in funzioni alla potenza del climatizzatore

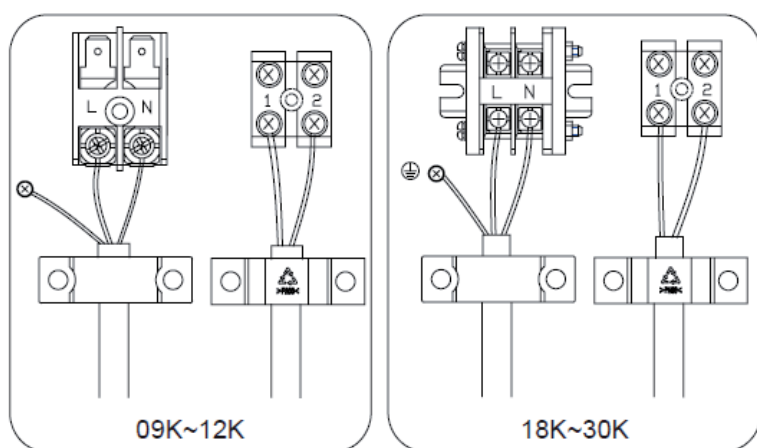


Fig.44

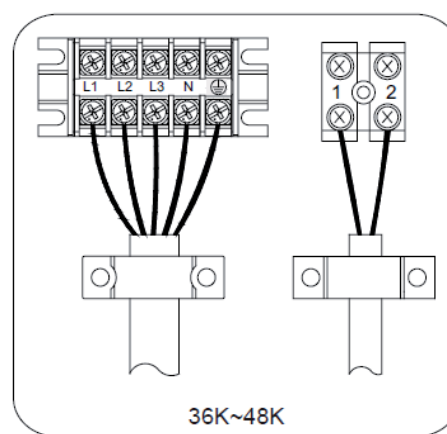
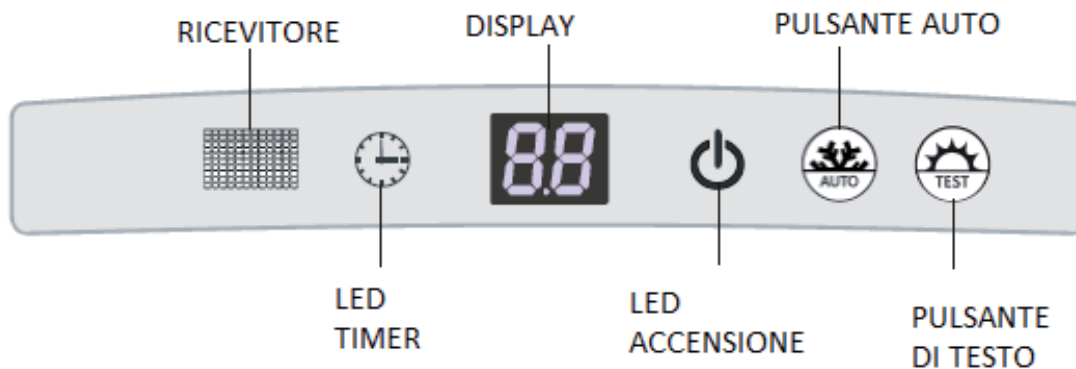


Fig.45

Di seguito vengono elencati i codici errore che possono manifestarsi:

NUMERO	CODICE ERRORE	
1	E1	Protezione alta pressione
2	E2	Protezione anti-gelo
3	E3	Protezione basse pressioni
4	E4	Protezione dalle elevate temperature del compressore
5	E6	Errore di comunicazione
6	E8	Motore ventola unità interna
7	E9	Vaschetta di raccolta condensa piena
8	F0	Sensore temperatura ambiente
9	F1	Sensore temperatura evaporatore
10	F2	Sensore temperatura condensatore
11	F3	Sensore temperatura aria esterna
12	F4	Sensore temperatura di scarico
13	F5	Sensore temperatura controllo a muro
14	FF	Unità interna alimentata e unità esterna non alimentata
15	C5	Errata capacità
16	EE	Chip memoria unità esterna
17	PF	Errore sensore Quadro elettrico
18	H3	Protezione da sovraccarico del compressore
19	H4	Sovraccarico
20	H5	Protezione IPM
21	H6	Errore motore del ventilatore
22	H7	Protezione desincronizzazione
23	Hc	Protezione Pfc
24	L1	Errore sensore di umidità
25	Lc	Mancata attivazione
26	Ld	Protezione sequenza di fase compressore
27	LF	Protezione di alimentazione
28	Lp	Mancata corrispondenza per esterno ed interno
29	U7	Protezione per movimento valvola 4 vie
30	P0	Ripristino protezione
31	P5	Protezione di sovracorrente
32	P6	Errore di comunicazione tra controllo principale e unità
33	P7	Sensore scheda di comando
34	P8	Comando modulo protezione termica
35	P9	Mancanza circolazione
36	PA	Protezione corrente alternata
37	Pc	Comando errore di corrente
38	Pd	Sensore di protezione di collegamento
39	PE	Protezione termica
40	PL	Bus protezione di bassa tensione
41	PH	Bus di protezione ad alta tensione
42	PU	Caricare errore del loop
43	PP	Tensione di ingresso anomalia
44	ee	Errore chip unità di memoria

Nota: Quando l'apparecchio è collegato con il controller cablato, il codice di errore viene simultaneamente visualizzata su di esso.



Intervallo temperatura di lavoro

Condizioni di test	Unità interna		Unità esterna	
	DB (° C)	WB (° C)	DB (° C)	WB (° C)
Raffreddamento nominale	27	19	35	24
Riscaldamento nominale	20	-	7	6
Raffreddamento nominale	32	23	48	-
Basso Temp. raffreddamento	21	15	-15	-
Riscaldamento nominale	27	-	24	18
Bassa Temp. riscaldamento	20	-	-15	-11

RISOLUZIONE DEI PROBLEMI

Se il vostro impianto di aria condizionata soffre di un funzionamento anomalo o un guasto, per prima cosa controllare i seguenti punti prima della riparazione:

PROBLEMA	POSSIBILE SOLUZIONE
L'unità non può essere avviata	A- L'alimentazione non è collegata. B- Un'eventuale scintilla ha provocato lo scatto dell'interruttore di dispersione. C- I tasti operativi sono bloccati. D- Il circuito di regolazione è guasto.
L'unità funziona per un po' e poi si ferma.	A- C'è un ostacolo davanti al condensatore. B- Il ciclo di controllo è anormale C- L'operazione di raffreddamento è stata selezionata quando la temperatura ambiente esterna è superiore ai 48 ° C.
Effetto di raffreddamento Scarso.	A- Il filtro dell'aria è sporco o intasato. B- Vi è una fonte di calore oppure ci sono troppe persone all'interno della stanza. C- La porta o finestra è aperta. D- C'è un ostacolo alla ripresa d'aria o all'uscita dell'aria E- La temperatura impostata è troppo alta. F- C'è perdita di refrigerante. G- Le prestazioni del sensore della temperatura ambiente sono peggiorate
Effetto di riscaldamento Scarso	A- Il filtro dell'aria è sporco o intasato. B- La porta o finestra è aperta C- La temperatura impostata è troppo bassa. D- C'è perdita di refrigerante E- La temperatura esterna è inferiore a -5 ° C. F- Ciclo di controllo è anormale

NEL CASO IL PROBLEMA RISCONTRATO DOVESSE PERSISTERE, BISOGNA CONTATTARE UN CENTRO DI ASSISTENZA TECNICA QUALIFICATO.

MANUTENZIONE

Manutenzione ordinaria

Solo un tecnico qualificato è autorizzato a eseguire la manutenzione.

Prima di accedere ai dispositivi terminali, tutti i circuiti di alimentazione devono essere scollegati.

Non utilizzare acqua o aria di superiore ai 50 ° C per la pulizia dei filtri aria e pannelli esterni.

Non azionare il condizionatore d'aria con il filtro disinstallato, altrimenti la polvere verrebbe assorbita dall'unità.

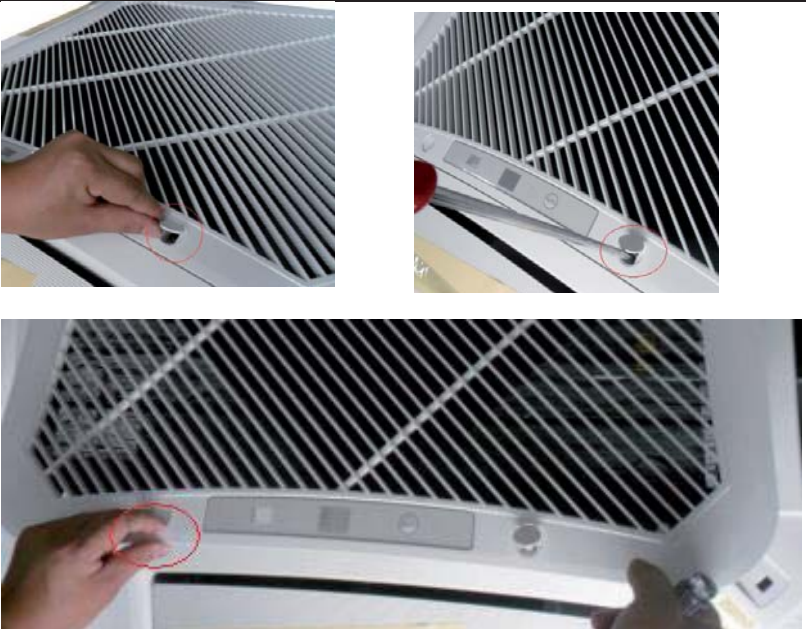
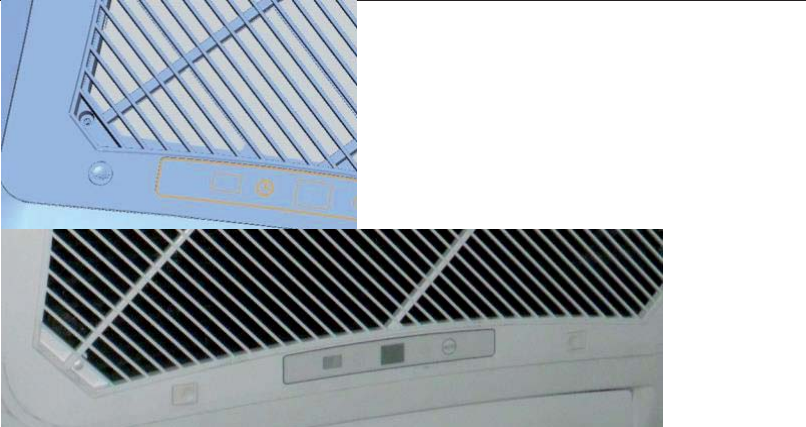
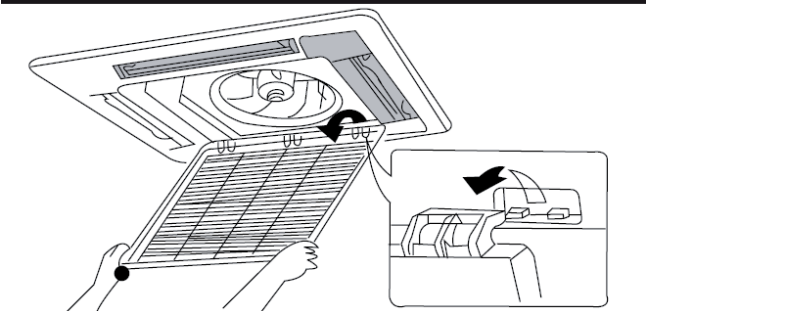
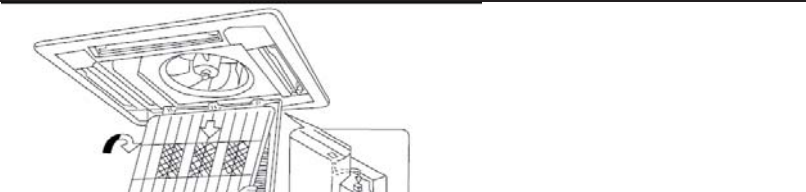
Non rimuovere il filtro dell'aria tranne che per la pulizia.

Non pulire l'unità con gasolio, benzene, solventi, polveri di lucidatura o liquido insetticida, altrimenti potrebbe causare scolorimento e la deformazione dell'unità.

Non bagnare l'unità interna potrebbe causare scosse elettriche e pericolo di incendio.

Aumentare la frequenza della pulizia se l'unità è installata in una stanza dove l'aria è estremamente contaminata.

Come rimuovere e pulire i filtri

COME RIMUOVERE E PULIRE I FILTRI	
<p>1. Aprire la griglia della presa d'aria per unità da 24000 e 36000 BTU</p> <ol style="list-style-type: none"> a. Spingere la fibbia come mostrato in figura. b. Allentare le viti sotto le fibbie con un cacciavite. c. Spingere il dispositivo di fissaggio e aprire la griglia 	
<p>Aprire la griglia della presa d'aria per unità da 12000 e 18000 BTU</p> <ol style="list-style-type: none"> a. Rimuovere le viti con un cacciavite come mostrato in figura. b. Spingere i due elementi di fissaggio e aprire la griglia. 	
<p>Smontare la griglia della presa d'aria Aprire la griglia della presa d'aria a 45°, sollevare e rimuovere la griglia.</p>	
<p>3. Smontare lo schermo del filtro Estrarre lo schermo del filtro e rimuoverlo.</p>	

<p>Smontare i filtri dell'aria Rimuovere il filtro d'aria dopo aver rimosso la viti di fissaggio su di esso.</p>	
<p>Lavare il filtro con acqua non superiore ai 45° e utilizzare del detersivo nel caso ci fossero macchi di olio</p>	

DENOMINAZIONI E FUNZIONI DEL TELECOMANDO

NOTA: verificare che non vi siano ostruzioni fra il ricevitore ed il telecomando. Maneggiare il telecomando con cura, evitando che cada a terra, che venga a contatto con liquidi o che rimanga esposto alla luce del sole o in prossimità di fonti di calore.

TRASMETTITORE DI SEGNALI



ON/OFF

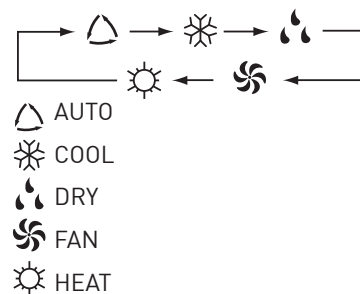
TASTO ON/OFF premendo questo tasto si mette in funzione l'apparecchio; premendolo una seconda volta, l'apparecchio si spegne. All'accensione ed allo spegnimento del climatizzatore, le funzioni TIMER e SLEEP vengono cancellate; tuttavia, il tempo preimpostato viene mantenuto.

MODE

TASTO MODE premendo questo tasto è possibile selezionare in sequenza le modalità Auto, Cool ("Freddo"), Dry ("Deumidificazione"), Fan ("Ventilazione") e Heat ("Caldo"). La modalità Auto rappresenta l'impostazione di default all'accensione. In modalità Auto, la temperatura non viene visualizzata; in modalità Heat, il valore iniziale è di 28°C (82°F); in altre modalità, il valore iniziale è 25°C (77°F).

MODE

TASTO MODE premendo questo tasto è possibile selezionare in sequenza le modalità Auto, Cool ("Freddo"), Dry ("Deumidificazione"), Fan ("Ventilazione") e Heat ("Caldo"). La modalità Auto rappresenta l'impostazione di default all'accensione. In modalità Auto, la temperatura non viene visualizzata; in modalità Heat, il valore iniziale è di 28°C (82°F); in altre modalità, il valore iniziale è 25°C (77°F).



(solo per il gruppo di raffreddamento e riscaldamento)





SLEEP

TASTO SLEEP premendo questo tasto è possibile selezionare Sleep On e Sleep Off. All'accensione, l'impostazione di default è Sleep Off. Non appena l'apparecchio viene spento, la funzione Sleep viene cancellata. Una volta impostata la funzione Sleep, viene visualizzato il segnale Sleep. In tale modalità è possibile regolare la durata del timer. Questa funzione non è disponibile nelle modalità Fan e Auto.

FAN



TASTO FAN premendo questo tasto è possibile selezionare in sequenza la velocità automatica ("Auto"), bassa ("Low"), media ("Middle") e alta ("High"). All'accensione, il valore di default relativo alla velocità della ventola è Auto. Nella modalità Dehumidify ("Deumidificazione"), è possibile impostare solo la velocità bassa ("Low").

CLOCK

TASTO CLOCK premendo questo tasto è possibile impostare l'orologio (il simbolo  lampeggia sul display). È possibile regolare l'ora premendo i tasti + o - entro 5 secondi; premendo questo tasto ininterrottamente per 2 secondi, a distanza di 0,5 secondi, il valore al posto del minuto verrà aumentato di 1. Durante il lampeggiamento, premere nuovamente il tasto Clock; il simbolo  viene visualizzato fisso, a indicare che l'impostazione ha avuto esito positivo. All'accensione, viene indicato il valore di default 12:00 e viene visualizzato il simbolo . Se compare il simbolo , il valore dell'ora corrente corrisponde al valore Clock; in caso contrario, equivale al valore Timer.



LIGHT

TASTO LIGHT Premere questo tasto per selezionare LIGHT ON oppure OFF sul display. Impostando LIGHT ON, viene visualizzata l'icona  e la spia presente nel display si accende. Impostando LIGHT OFF, viene visualizzata l'icona  e la spia presente nel display si spegne.

**BLOW****TASTO BLOW**

premendo questo tasto è possibile attivare o disattivare la funzione Dry. Premendo il tasto nelle modalità Cool e Dehumidifying, viene visualizzato "BLOW": a questo punto, la funzione omonima viene attivata. Premendo nuovamente il tasto, la funzione "BLOW" viene nascosta (vale a dire, viene disattivata). Il valore di default all'accensione è Blow OFF. Azionando il tasto ON/OFF o passando alla modalità Cool o Dehumidifying, la funzione Blow mantiene lo stato originale. Se l'apparecchio viene disattivato, è possibile impostare solamente Blow OFF, con l'invio del segnale. In modalità Auto, Fan e Heat, non è possibile impostare la funzione Blow e l'omonima visualizzazione non compare.

TURBO**TASTO TURBO**

in modalità Cool o Heat, la pressione di questo tasto permette di attivare o disattivare la funzione Turbo. Una volta attivata la funzione Turbo viene visualizzato il rispettivo segnale. Al passaggio ad un'altra modalità o alla variazione della velocità della ventola, questa funzione viene cancellata automaticamente.

+**TASTO +**




utilizzato per aumentare la temperatura preimpostata. Premendo questo tasto è possibile impostare la temperatura (ad apparecchiatura accesa). Premendo successivamente il tasto per almeno 2 secondi viene modificato rapidamente il rispettivo contenuto fino al rilascio del tasto, seguito dall'invio delle informazioni in °C (°F) visualizzate in continuazione. In modalità Auto non è possibile impostare la temperatura; tuttavia, azionando questo tasto è possibile inviare il segnale. Intervallo d'impostazione in gradi centigradi: 16-30; intervallo d'impostazione in gradi Fahrenheit: 61-86.

-

TASTO -

È possibile diminuire la temperatura preimpostata. Premendo questo tasto è possibile impostare la temperatura. Premendo successivamente il tasto per almeno 2 secondi viene modificato rapidamente il rispettivo contenuto fino al rilascio del tasto, seguito dal comando di visualizzare in continuazione il segnale in °C (°F). La regolazione della temperatura non è possibile in modalità Auto, tuttavia è possibile inviare il comando premendo questo tasto.

TEMP**TASTO TEMP**

All'accensione viene visualizzata l'impostazione della temperatura di default (in base ai rispettivi requisiti del cliente; in assenza di requisiti non viene visualizzata la temperatura e non è presente alcuna icona sul telecomando). Premendo questo tasto (con visualizzazione ) viene indicata la temperatura preimpostata; con la visualizzazione  viene indicata la temperatura ambiente interna;  lo stato di visualizzazione attuale non viene modificato. Se viene attualmente visualizzata la temperatura ambiente interna e se viene ricevuto l'altro segnale del telecomando, verrà visualizzata la temperatura preimpostata; dopo 5 secondi, verrà visualizzata la temperatura ambiente.


**TASTO SWING UP/DOWN**

Premendo questo tasto si imposta l'angolo di oscillazione, il quale varia in sequenza come illustrato a fianco.



Il telecomando in questione è di tipo universale. Se il telecomando invia le tre seguenti tipologie di stato, lo stato di oscillazione dell'apparecchio principale sarà:



Quando la feritoia guida inizia ad oscillare in alto e in basso, disattivando la funzione Swing, la feritoia guida dell'aria si arresta nella posizione corrente.  Indica che la feritoia guida oscilla in alto e in basso fra tutte le cinque posizioni.


TIMER ON

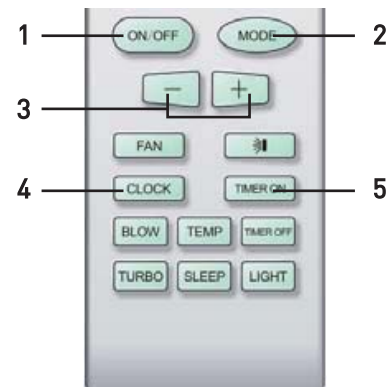
TASTO TIMER ON programmazione dell'orario di accensione.

TIMER OFF

TASTO TIMER OFF programmazione dell'orario di spegnimento.

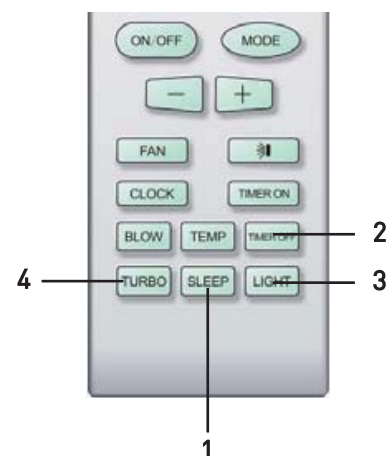
GUIDA AL FUNZIONAMENTO – FUNZIONAMENTO GENERICO

- 1 All'accensione, premere il tasto ON/OFF: l'apparecchio entra in funzione. (Nota: allo spegnimento, la feritoia guida dell'apparecchio principale si chiude automaticamente.)
- 2 Premere il tasto MODE e selezionare la modalità di funzionamento desiderata, oppure premere COOL o HEAT per accedere direttamente alla rispettiva modalità di funzionamento.
- 3 Premere il tasto + o - per impostare la temperatura desiderata (in modalità AUTO non occorre effettuare tale impostazione).
- 4 Premere il tasto FAN, quindi impostare la velocità della ventola (è possibile selezionare AUTO FAN, LOW, MID e HIGH).
- 5 Premere il tasto  per selezionare l'oscillazione.



GUIDA AL FUNZIONAMENTO – FUNZIONAMENTO OPZIONALE

- 1 Premere il tasto SLEEP per impostare la rispettiva modalità.
- 2 Premere il tasto TIMER ON e TIMER OFF per impostare l'attivazione o disattivazione del rispettivo timer.
- 3 Premere il tasto LIGHT per controllare l'accensione e lo spegnimento della sezione display dell'apparecchio (questa funzione non è disponibile in alcune versioni).
- 4 Premere il tasto TURBO per attivare o disattivare la rispettiva funzione.



INTRODUZIONE ALLE FUNZIONI SPECIALI

Funzione "SCARICO UMIDITÀ"

Tale funzione fa in modo che l'umidità presente sull'evaporatore dell'apparecchio interno venga scaricata in seguito allo spegnimento dell'apparecchio, in modo da evitare la formazione di muffe.

- 1 Attivazione della funzione "Scarico umidità": dopo aver spento l'apparecchio premendo il tasto ON/OFF, la ventola interna continua a girare per circa 10 minuti a bassa velocità. Durante i 10 minuti, premere il tasto "Blow" per fermare direttamente la ventola interna.
- 2 Disattivazione della funzione "Scarico umidità": dopo aver spento l'apparecchio premendo il tasto ON/OFF, l'apparecchio viene spento direttamente.

Funzione AUTO RUN


Selezionando la modalità AUTO RUN, la temperatura preimpostata non viene visualizzata sul display LCD. L'apparecchio funziona in base alla temperatura ambiente, in modo automatico, selezionando il metodo di funzionamento più adatto e rendendo l'ambiente confortevole.

Funzione TURBO

Attivando tale funzione, l'apparecchio funziona ad una velocità della ventola ultraveloce in modo da raffreddare o riscaldare con estrema rapidità; in tal modo, la temperatura ambiente si adatterà alla temperatura impostata il più rapidamente possibile.



GUIDA AL FUNZIONAMENTO – FUNZIONAMENTO GENERICO

Funzione "LOCK"

Premere contemporaneamente i tasti + e - per bloccare o sbloccare la tastiera. Se il telecomando è bloccato, apparirà sul medesimo l'icona ; in tal caso, premere un tasto qualsiasi (l'indicatore lampeggerà tre volte). Se la tastiera è sbloccata, l'indicatore scompare.

Funzione "SWING UP AND DOWN" ("Oscillazione in alto e in basso")

Premere il tasto "Swing up and down" per almeno 2 secondi: l'apparecchio alternerà l'oscillazione verso l'alto e il basso. Premere nuovamente il tasto: l'oscillazione alternata viene interrotta e viene mantenuta la posizione corrente della feritoia guida.

In modalità "Swing up and down", quando lo stato passa da OFF a , premendo nuovamente questo tasto dopo 2 secondi, lo stato di  commuterà direttamente a OFF; premendo nuovamente questo tasto entro 2 secondi, la variazione dello stato dell'oscillazione dipenderà anche dalla sequenza di ricircolo summenzionata.

Funzione di commutazione fra gradi FAHRENHEIT e CELSIUS

Con l'apparecchio disattivato, premere contemporaneamente il tasto MODE ed i tasti - per commutare fra °C e °F.


Funzione di SBRINATURA

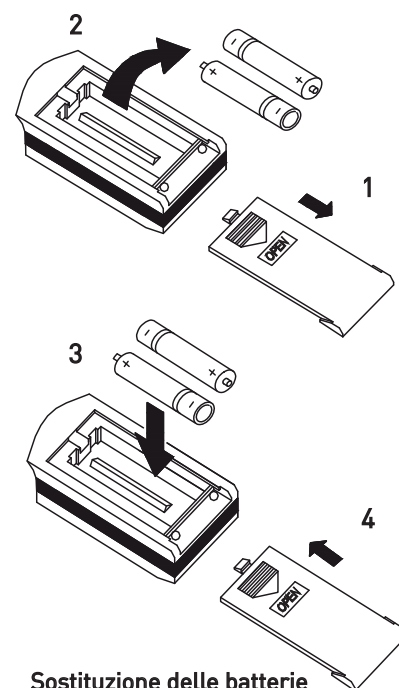
Una volta attivata questa funzione mediante il telecomando, con l'apparecchio in stato "Sbrinatoria", spegnendo l'apparecchio con il telecomando, l'apparecchio non interrompe la sbrinatoria fino a quando la medesima non è terminata; cambiando la modalità d'impostazione tramite il telecomando, la funzione impostata per ultima non verrà eseguita fino al termine della sbrinatoria.

Attivazione di questa funzione ON o OFF: se il telecomando si trova in stato OFF, premere contemporaneamente il tasto "Mode" e il tasto "Blow" per accedere a questa nuova funzione o cancellarla. Se l'apparecchio si trova in modalità "Defrost" ("Sbrinatoria"), la doppia posizione otto del telecomando visualizza H1. Commutando in modalità "Heat", la posizione visualizza H1 (lampeggiando per 5 secondi); in tal caso, premere il tasto +/-: H1 scompare e viene visualizzata la temperatura impostata.

All'accensione del telecomando, la nuova funzione di sbrinatoria viene riportata al valore di default e chiusa.

SOSTITUZIONE DELLE BATTERIE

- 1 Premere leggermente il tasto  in direzione della punta della freccia per spingere il coperchio posteriore del telecomando (come indicato nella figura).
- 2 Estrarre le batterie (come indicato nella figura).
- 3 Inserire due nuove batterie a secco AAA (1,5 V), facendo attenzione alle polarità (come indicato nella figura).
- 4 Fissare il coperchio posteriore del telecomando (come indicato nella figura).



Sostituzione delle batterie

NOTE

Durante la sostituzione delle batterie, non usare batterie vecchie o altre batterie di tipo diverso. In caso contrario, possono verificarsi malfunzionamenti del telecomando.

In caso di inutilizzo prolungato del telecomando, si prega di rimuovere le batterie, in modo da evitare che l'eventuale perdita del liquido danneggi il dispositivo.

Il telecomando deve essere azionato all'interno del proprio campo di ricezione e trasmissione.

Il telecomando deve essere situato ed azionato almeno ad 1 metro di distanza da televisori o impianti stereo.

Qualora il telecomando non funzioni correttamente, estrarre le batterie, quindi reinserirle dopo circa mezzo minuto. Se il telecomando non funziona dopo tale intervento, procedere con la sostituzione delle batterie.



FANTINI COSMI S.p.A.
Via dell'Osio, 6 20090 Caleppio di Settala, Milano - ITALY
Tel. +39 02 956821 | Fax +39 02 95307006 | info@fantinicosmi.it

SUPPORTO TECNICO
Tel. +39 02 95682278 | supportotecnico@fantinicosmi.it

EXPORT DEPARTMENT
Ph +39 02 95682229 | export@fantinicosmi.it

www.fantinicosmi.com