



ISTRUZIONI PER L'INSTALLAZIONE E USO

SRF-PIR

SENSORE WIRELESS
DI RILEVAZIONE PRESENZA



FANTINI COSMI S.p.A.

Via dell'Osio, 6 20090 Caleppio di Settala, Milano - ITALY
Tel. +39 02 956821 | Fax +39 02 95307006 | info@fantinicosmi.it
www.fantinicosmi.it

Grazie per aver acquistato un prodotto **FANTINI COSMI S.p.A.**

Leggere attentamente il presente manuale di istruzioni e tenerlo sempre a portata di mano per ogni eventuale consultazione.

La documentazione rispecchia le caratteristiche del prodotto, tuttavia per evoluzioni normative o di carattere commerciale, si consiglia ai clienti di verificare la disponibilità di aggiornamenti della presente documentazione sul sito web di FANTINI COSMI S.p.A. : pdf.fantincosmi.it

INTRODUZIONE

L'installatore è responsabile dell'installazione e della messa in servizio dell'unità.

Nel presente manuale vengono utilizzate le seguenti definizioni per richiamare l'attenzione su pericoli, istruzioni o indicazioni relative a persone, prodotti, impianti e/o all'ambiente circostante.

NOTA

Istruzioni importanti per l'installazione, il funzionamento, l'uso o la manutenzione del prodotto.

Il mancato rispetto di queste istruzioni può causare danni di lieve entità al prodotto, al sistema o all'area circostante.

CONSIGLIO

Istruzioni che possono essere importanti per l'installazione, il funzionamento, l'uso o la manutenzione del prodotto, ma che non sono correlate a lesioni o danni materiali.

INDICE

| | |
|--------------------------------------|----|
| 1 - SICUREZZA E ALTRE NORME | 4 |
| 2 - INFORMAZIONI SUL PRODOTTO..... | 5 |
| 2.1 - DESCRIZIONE DEL PRODOTTO | 5 |
| 2.2 - SPECIFICHE TECNICHE | 5 |
| 2.3 - APPLICAZIONE | 5 |
| 3 - INSTALLAZIONE | 6 |
| 4 - FUNZIONAMENTO | 8 |
| 5 - CONFIGURAZIONE | 8 |
| 6 - ACCESSO..... | 9 |
| 7 - DISCONNESSIONE..... | 10 |
| 8 - ISPEZIONE E MANUTENZIONE..... | 10 |
| 9 - DICHIARAZIONI | 11 |
| 10 - RICICLAGGIO..... | 11 |

1 - SICUREZZA E ALTRE NORME



- Utilizzare il prodotto solo per lo scopo previsto, come descritto in questo manuale.
- Maneggiare i dispositivi elettrici con cura:
- Non toccare mai il dispositivo con le mani bagnate.
- Prima di eseguire dei lavori su un prodotto aperto, procedere come segue:
 - ◇ Isolare il prodotto dall'alimentazione elettrica.
- Proteggere il prodotto dalla riattivazione accidentale
- La pulizia e la manutenzione da parte dell'utente non devono essere effettuate da bambini o persone con ridotte capacità fisiche, sensoriali o mentali o con scarsa esperienza e competenza, senza supervisione.
- Impedire ai bambini di giocare con il prodotto e/o il sistema.
- Rispettare le avvertenze di sicurezza per evitare lesioni fisiche e/o danni al prodotto.
- Osservare le istruzioni per la manutenzione per evitare danni e usura eccessiva.
- Il prodotto non può essere modificato.
- Se la batteria è danneggiata, indossare i dispositivi di protezione individuale durante la rimozione e garantirne lo smaltimento sicuro.
- Quando si rimuovono le batterie, assicurarsi che i poli non siano cortocircuitati e assicurarsi di evitare danni alla batteria.
- Pericolo di incendio, esplosione o ustioni. La batteria non deve essere caricata, smontata, riscaldata a temperature superiori a 100 °C o bruciata.
- Rispettare le avvertenze di sicurezza per evitare lesioni fisiche e/o danni al prodotto.
- Osservare le istruzioni per la manutenzione per evitare danni e usura eccessiva.
- Controllare regolarmente che il prodotto non presenti difetti. In caso di difetti, contattare immediatamente il proprio installatore o Fantini Cosmi
- Spegnerne il prodotto se:
 - ◇ Il prodotto non funziona correttamente.
 - ◇ Si desidera pulire l'esterno del prodotto

2 - INFORMAZIONI SUL PRODOTTO

2.1 - DESCRIZIONE DEL PRODOTTO



Il controllo tramite sensori wireless (CO2, SRF-H e/o PIR) funziona solo quando l'unità di ventilazione è in modalità Auto.

Per un clima interno sano e per prevenire i cattivi odori in casa, è necessario assicurarsi che vi sia una ventilazione sufficiente in presenza di persone.

Il sensore SRF-PIR può essere montato in qualsiasi stanza, ad esempio nella toilette o in un bagno con toilette.

Il sensore rileva la presenza o meno di una persona nella stanza e la comunica all'unità di ventilazione a cui è collegato tramite una connessione wireless.

Se l'unità di ventilazione è in posizione Auto, la capacità viene adattata automaticamente in modo continuo.

Se il sensore rileva un movimento, la ventilazione viene portata a una capacità superiore per un periodo di tempo stabilito.

In caso di rilevamento di presenza prolungata, la capacità viene ulteriormente aumentata.

Se il sensore di movimento non rileva più il movimento durante un periodo stabilito, la capacità viene automaticamente ridotta.

2.2 - SPECIFICHE TECNICHE

| | |
|--------------------------|--|
| Dimensioni | 112x60x40 mm (L x P x A) |
| Peso | 0,084 kg |
| Installazione | a parete: 3x viti 4 mm (in dotazione) ad angolo: 4x viti 4 mm |
| Alimentazione | 3V CR123A (1x) |
| Durata della batteria | 3 anni (in caso di uso normale) |
| Tipo di sensore | infrarossi passivo |
| Range | 11x12 m |
| Altezza di installazione | 2,3-2,7 m |
| RF (integrata) | 30 m campo libero, 868 MHz |

2.3 - APPLICAZIONE

Il sensore wireless può essere collegato ai seguenti prodotti:

- AP19802 ASPIRLIGHT BP
- AP19825 ASPIRCOMFORT

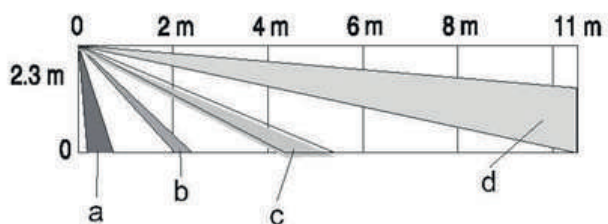
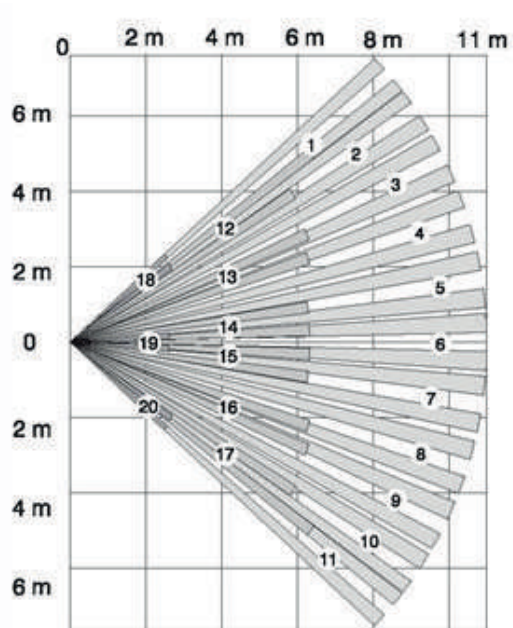
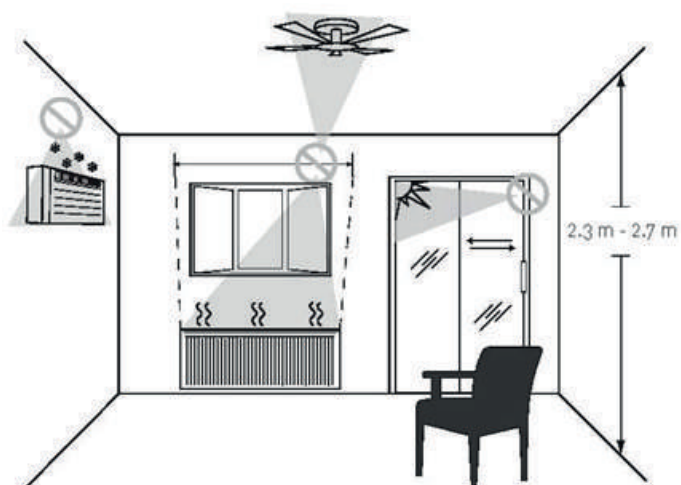
3 - INSTALLAZIONE

ATTENZIONE!



Assicurarsi che il sensore SRF-PIR sia installato nella posizione corretta, in modo che il movimento venga rilevato in ogni momento.

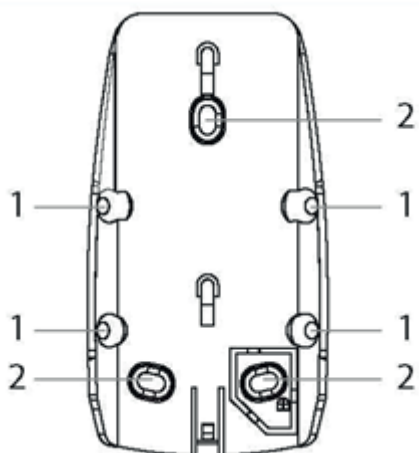
Per funzionare correttamente, il sensore SRF-PIR NON deve essere montato vicino a condizionatori d'aria, ventilatori, finestre, porte e radiatori (vedere figura).



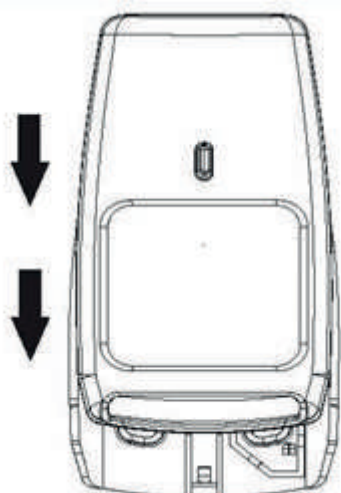
a = a 1 m; b = a ca. 2 m (schema 18-20)

c = 4 - 5 m (schema 12-17);

d = oltre 11 m (schema 1-11)



1 = Fori per montaggio ad angolo;
2 = Fori per montaggio a parete



Fissare il supporto a parete alla parete, in piano o ad angolo, utilizzando gli appositi fori di fissaggio.

Spingere con forza la parte superiore del sensore SRF-PIR sul supporto a parete per rompere la guarnizione e far scorrere il sensore verso il basso fino a quando non si trova nella posizione corretta

4 - FUNZIONAMENTO

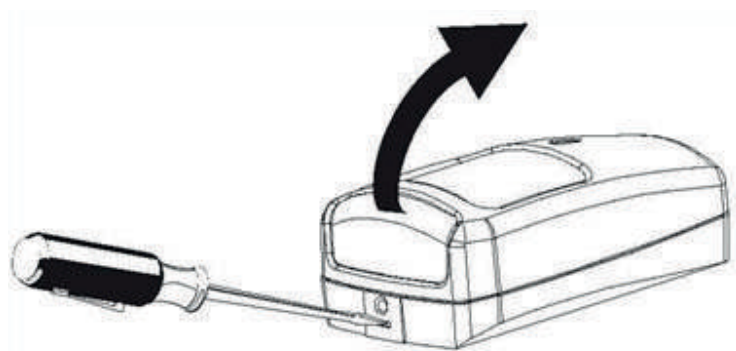
Il sensore rileva la presenza o meno di una persona nella stanza e la comunica all'unità di ventilazione a cui è collegato tramite una connessione wireless.

Se l'unità di ventilazione è in posizione Auto, la capacità viene adattata automaticamente in modo continuo.

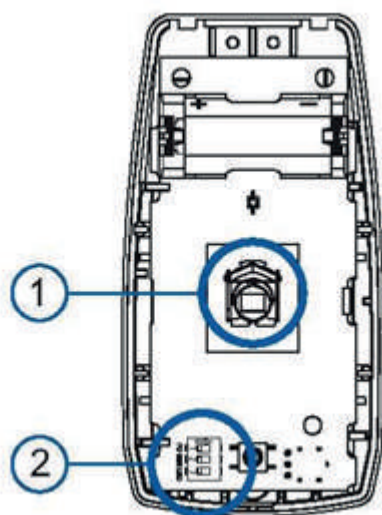
5 - CONFIGURAZIONE

La sensibilità di rilevamento del sensore SRF-PIR può essere configurata con i commutatori DIP. I commutatori DIP si trovano sulla scheda di circuito nel sensore SRF-PIR.

Si consiglia di lasciare la sensibilità del sensore PIR al valore standard.



È facile aprire il sensore SRF-PIR sganciando la linguetta a scatto con un piccolo cacciavite.



- 1 Elemento sensore
- 2 Commutatori DIP

Dopo aver rimosso la parte anteriore della custodia dal sensore SRF-PIR, è possibile regolare la sensibilità con il commutatore DIP.

Assicurarsi di non toccare l'elemento del sensore.

Regolazione della sensibilità del sensore

| | |
|--|---|
| | sensibilità minima |
| | Sensibilità bassa |
| | Sensibilità media (impostazione standard) |
| | sensibilità elevata |

6 - ACCESSO

Assicurarsi che il sensore SRF-PIR sia stato configurato prima di accenderlo.

1. Assicurarsi che l'unità di ventilazione sia scollegata dalla rete elettrica per 15 secondi.
2. Inserire la spina dell'unità di ventilazione nella presa a muro.

NOTA

Assicurarsi che il segnale di accesso venga inviato entro 2 minuti dal collegamento dell'unità di ventilazione alla rete elettrica. Se l'accesso non riesce, ripetere la procedura.

3. Se necessario, rimuovere il sensore SRF-PIR dal supporto di montaggio spingendo il labbro sulla piastra di montaggio all'indietro e facendo scorrere il sensore PIR verso l'alto.

NOTA

Il LED è sempre acceso e lampeggia a ogni rilevamento. Questa funzione può essere disattivata solo lasciando il sensore SRF-PIR sul supporto di montaggio mentre si rimuove la fascetta della batteria



4. Rimuovere la fascetta della batteria.
5. Il sensore SRF-PIR si accende e invia un messaggio di accesso. I primi secondi il LED si accenderà e poi lampeggerà per circa 1 minuto (riscaldamento).
6. Dopo l'accensione, il sensore SRF-PIR funziona automaticamente.
7. Posizionare il sensore SRF-PIR (retro) sul supporto di montaggio

NOTA

Se il sensore SRF-PIR viene rimosso dal supporto di montaggio o riposizionato, invierà nuovamente un messaggio di accesso.

7 - DISCONNESSIONE

Un sensore può essere scollegato solo attraverso la procedura di scollegamento dell'unità di ventilazione a cui è collegato. Seguire le istruzioni riportate nel manuale del prodotto in esame.

8 - ISPEZIONE E MANUTENZIONE

In linea di principio, il sensore SRF-PIR richiede poca manutenzione. Si raccomanda di far ispezionare il sensore una volta all'anno per verificarne il corretto fissaggio e la contaminazione. Se necessario, l'esterno in plastica può essere pulito con uno spolverino o un panno leggermente umido.

Il sensore SRF-PIR utilizza una batteria CR123A (3V). La durata di vita è di circa 3 anni (in caso di uso normale). Se la batteria è scarica, il sensore non funziona più e la ventilazione non si attiva più in presenza di persone.

Sostituire la batteria come segue:

- Rimuovere il sensore SRF-PIR dal supporto di montaggio.
- Aprire il sensore SRF-PIR con il cacciavite piatto (vedere Configurazione a pagina 8).
- Rimuovere la batteria.
- Inserire una nuova batteria (CR123A).
- Chiudere il sensore SRF-PIR.

Reinstallare il sensore SRF-PIR sul supporto di montaggio. Il sensore SRF-PIR si accenderà automaticamente e funzionerà normalmente dopo che sarà stato inviato un nuovo messaggio di accesso

NOTA

Assicurarsi di non toccare l'elemento del sensore.

NOTA

Si raccomanda di cambiare tempestivamente le batterie

9 - DICHIARAZIONI

Direttiva sulle apparecchiature radio (RED) 2014/53/UE

10 - RICICLAGGIO



Il simbolo del cestino con le rotelle a cui è sovrapposta una croce indica che i prodotti vanno raccolti e smaltiti separatamente dai rifiuti domestici. Le batterie e gli accumulatori integrati possono essere smaltiti insieme al prodotto. Verranno separati presso i centri di riciclaggio. Una barra nera indica che il prodotto è stato introdotto sul mercato dopo il 13 agosto 2005. Partecipando alla raccolta differenziata di prodotti e batterie, si contribuisce allo smaltimento corretto di questi materiali e quindi a evitare possibili conseguenze negative per l'ambiente e la salute umana. Per informazioni più dettagliate sui programmi di raccolta e riciclaggio disponibili nel proprio paese, rivolgersi alla sede locale o al punto vendita in cui è stato acquistato il prodotto.



5679914 03/2019



FANTINI COSMI S.p.A.
Via dell'Osio, 6 20090 Caleppio di Settala, Milano - ITALY
Tel. +39 02 956821 | Fax +39 02 95307006 | info@fantinicosmi.it
www.fantinicosmi.it