

# ASPIRATORI ELICOIDALI IN KIT

## EVOLUTION SERIE KL

➔ per espulsione diretta all'esterno

➔ installazione in controsoffitto



∅ 100 - 120 - 150 mm



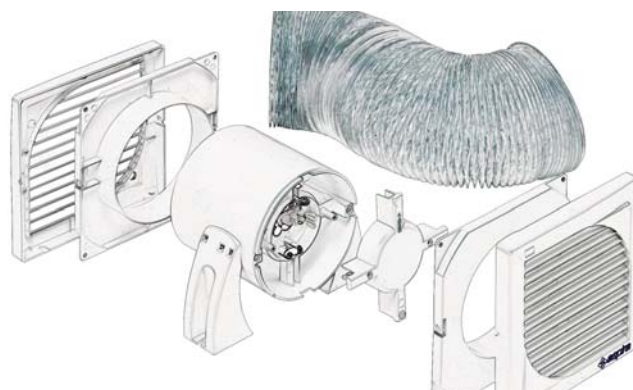
### DESCRIZIONE:

Il design raffinato, le prestazioni, la silenziosità di funzionamento e il KIT di installazione rendono la linea KL adatta per l'applicazione in solai o controsoffittature permettendo di collocare i due punti contrapposti, di aspirazione e di evacuazione dell'aria, sino ad una distanza di 3 metri.

### CARATTERISTICHE:

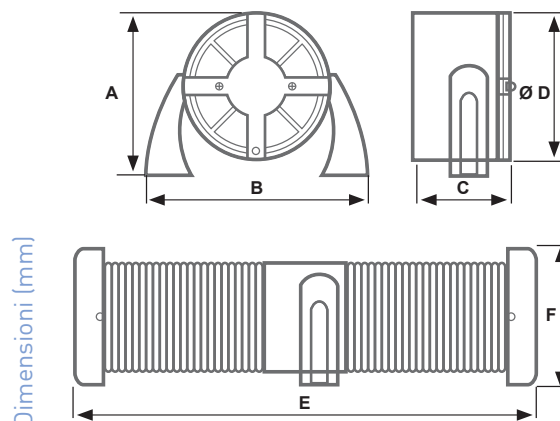
- Costruito in materiale plastico ABS, antiurto e termoresistente.
- Motore ad induzione - Classe Is. B - Rpm 2500 con boccole autolubrificanti.
- Protezione mediante termofusibile incorporato nel motore.
- Supporti di fissaggio a muro incorporati all'aspiratore.
- 2 griglie di protezione in dotazione.
- 3 metri di tubo flessibile in PVC in dotazione.
- 4 fascette stringitubo in dotazione.

IPX4 CE



## DIMENSIONI

MODELLO	A	B	C	∅D	E	F
KL 10/4"	136	160	100	95,5	3 mt	165x165
KL 12/5"	147	182	109	118	3 mt	165x165
KL 15/6"	162	211	114	147	3 mt	165x165



## CARATTERISTICHE TECNICHE

### STANDARD - S

CODICE	MODELLO	m <sup>3</sup> /h	Pt max mmH <sub>2</sub> O	V~	Hz	W	dB(A) 1,5mt	Kg
AP0281	KL 10/4" S	75	2,4	230-240	50	16	37	1,10
AP0307	KL 12/5" S	175	4,25	230-240	50	20	40	1,30
AP0364	KL 15/6" S	250	3,75	230-240	50	26	44	1,50

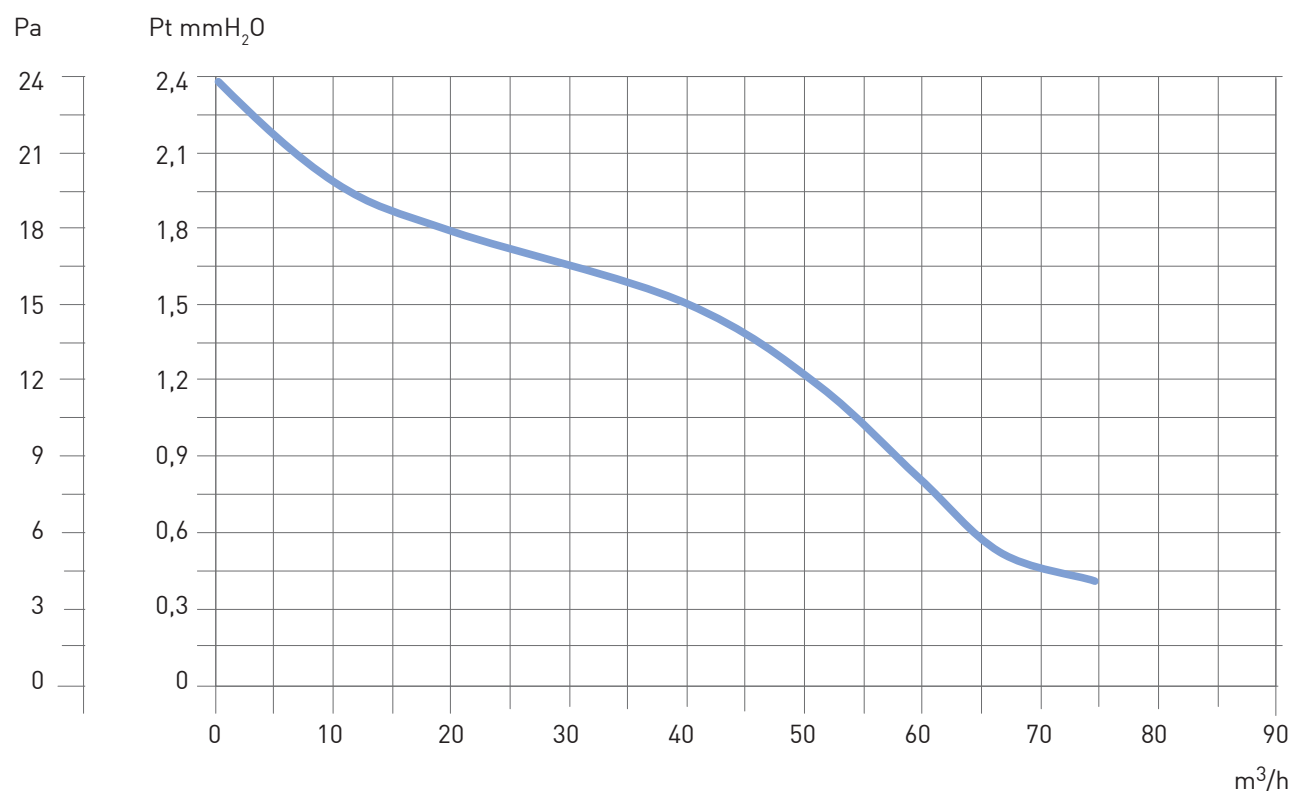
### CON TEMPORIZZATORE ELETTRONICO - T

l'aspiratore entra in funzione all'accensione della luce e, allo spegnimento della stessa, continua a funzionare per un tempo programmabile da 45 sec. a 30 min.

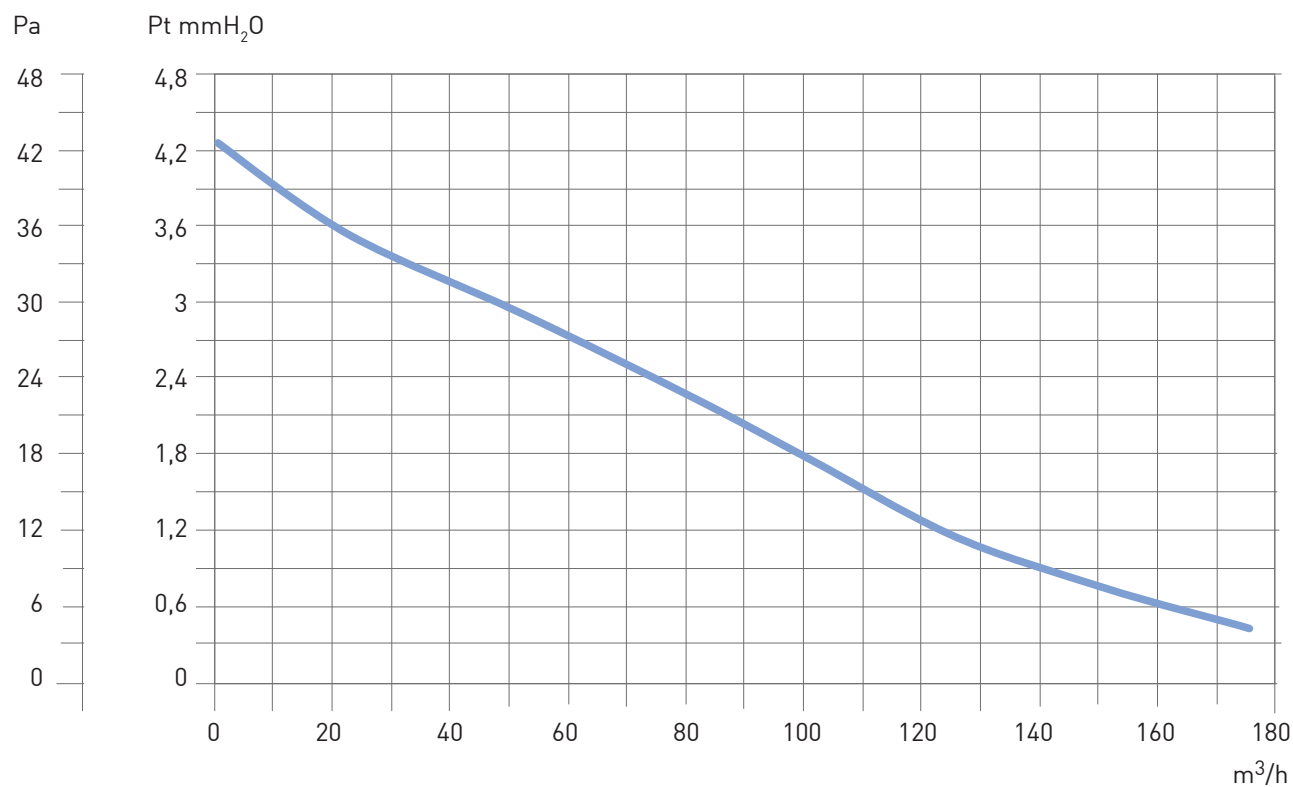
CODICE	MODELLO	m <sup>3</sup> /h	Pt max mmH <sub>2</sub> O	V~	Hz	W	dB(A) 1,5mt	Kg
AP0299	KL 10/4" T	75	2,4	230-240	50	16	37	1,10
AP0356	KL 12/5" T	175	4,25	230-240	50	20	40	1,30
AP0372	KL 15/6" T	250	3,75	230-240	50	26	44	1,50

## CURVE CARATTERISTICHE

### SERIE KL 10/4"



### SERIE KL 12/5"



### SERIE KL 15/6"

