



SUPERKALI

ASCIUGAMANI ELETTRICO  
MANUALE D'USO E DI INSTALLAZIONE

PAG. 3

ELECTRIC HAND DRYER  
USER AND INSTALLATION MANUAL

PAG. 9



## CARATTERISTICHE TECNICHE

Asciugamani elettrico a lama d'aria

Tensione: 220-240V

Motore: brush-less

Fasi: Monofase

Distanza sensore: 15-20 cm

Potenza: 1400-1650W

Classe di protezione: IPX4

Velocità aria: 105m/s = 380 Km/h

Dimensioni: 250x165x245mm

Potenza di riscaldamento: 800-950W

Peso netto: 3.9 kg

## CONTENUTO DELLA CONFEZIONE

1 Asciugamani elettrico

4 Viti 5x30mm autofilettanti

4 Tasselli 5mm

1 Istruzioni per l'uso

GRAZIE PER AVER ACQUISTATO IL NOSTRO ASCIUGAMANI. PRIMA DI USARLO, LEGGERE IL MANUALE D'USO ACCURATAMENTE E CONSERVARLO BENE PER CONSULTARLO IN FUTURO.

## 1. AVVERTENZE GENERALI



### AVVERTENZA!

**Leggere attentamente le istruzioni contenute in questo manuale, onde evitare il rischio di scosse elettriche, incendi e lesioni personali.**

- Non aprire il pannello frontale.
- Non permettere ai bambini di appendersi.
- Non gettare acqua sull'apparecchio.
- Non usare vicino a fonti dirette d'acqua (es. vasca, doccia o lavandini).
- Non modificare o disassemblare l'apparecchio.
- Tolleranza di potenza ammessa + / - 10%.
- Utilizzare una presa di corrente dedicata solo al prodotto. Se si utilizza la stessa presa per altri apparecchi si potrebbero causare incendi.
- Togliere la corrente durante le operazioni di manutenzione.  
Attendere 10 secondi prima di accendere l'apparecchio quando lo si collega alla presa elettrica.  
La vaschetta di raccolta acqua e i filtri vanno inseriti nell'apparecchio.
- Svuotare sempre la vaschetta di raccolta acqua .
- Pulire periodicamente i filtri.
- Se il prodotto non funziona o presenta condizioni anomale, togliere subito tensione per evitare danni a persone o cose e prevenire incendi.



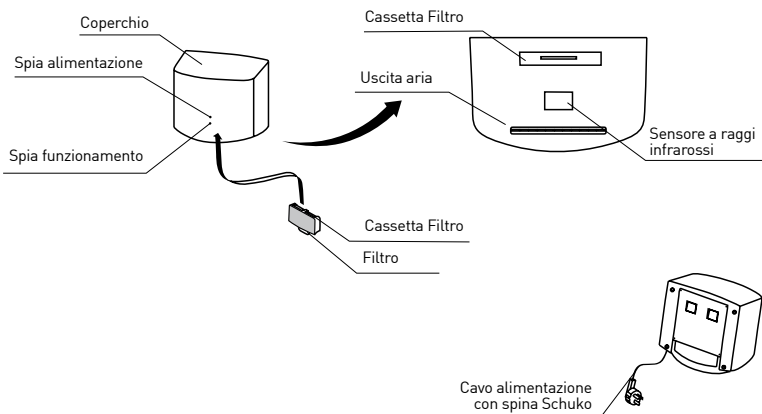
### Precauzioni durante l'installazione:

- Fare installare il prodotto da personale professionalmente qualificato
- Non installare il prodotto con tensione inserita
- Occorre prestare particolare attenzione quando l'apparecchio è situato in zone occupate da bambini o invalidi.
- I bambini devono essere sorvegliati per assicurare che non giochino con l'apparecchio.
- Questo apparecchio non è destinato ad essere utilizzato da persone (bambini inclusi) con ridotte capacità fisiche, sensoriali o mentali, o con mancanza di esperienza e conoscenza, a meno che non siano controllati o istruiti all'uso dell'apparecchio da una persona responsabile della loro sicurezza.
- Non usare l'apparecchio se il cavo di alimentazione o la spina sono danneggiati. Se il cavo di alimentazione, o la spina, o l'apparecchio risultassero danneggiati, essi devono essere sostituiti dal servizio assistenza o da personale qualificato onde evitare pericoli.
- Per una protezione aggiuntiva, installare una corrente differenziale al dispositivo (RCD) con una corrente nominale di funzionamento residua non superiore a 30mA.

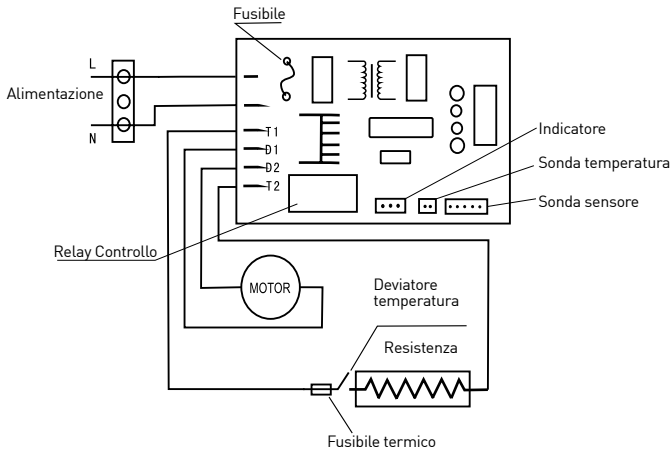
## 2. CARATTERISTICHE

- Funzionamento a sensore che evita il contatto delle mani con il prodotto rendendolo particolarmente igienico
- Risparmio sull'utilizzo di carta
- Manutenzione semplice dell'apparecchio
- Funzione di auto-stop: il timer incorporato spegne il prodotto dopo circa 40 secondi dall'attivazione.
- Il prodotto è dotato di sistema di riscaldamento automatico dell'aria che si attiva con temperatura ambiente inferiore ai 25°C. Con la temperatura ambiente superiore ai 25°C il sistema di riscaldamento dell'aria è spento.

## 3. NOME DEI COMPONENTI



#### 4. SCHEMA ELETTRICO



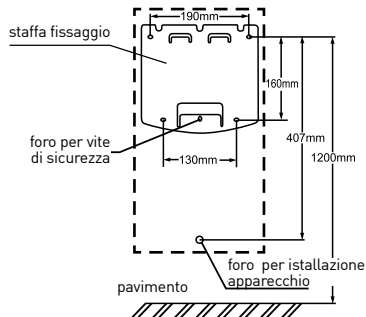
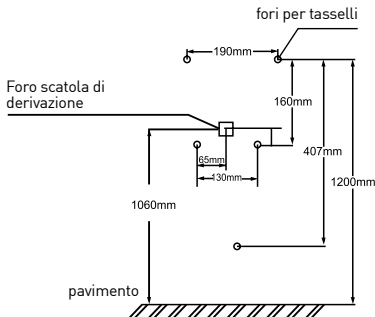
#### 5. PRECAUZIONI PRIMA DELL'INSTALLAZIONE E LUOGO DI INSTALLAZIONE

##### Non installare nei seguenti ambienti (potrebbe causare malfunzionamenti):

- con temperatura inferiore a 10°C e/o superiore ai 40°C
- vicino a getti d'acqua
- con luce solare diretta o presenza di forte luce
- con presenza di alto tasso di umidità
- con forte presenza di acidi o ambienti corrosivi

##### Luogo di installazione

- La figura seguente mostra la posizione corretta
- La distanza minima tra il sensore e ostacoli o pavimenti deve essere di almeno 150mm.
- La distanza minima tra il prodotto e le pareti o altri oggetti deve essere di almeno 100mm.
- Installare il prodotto su superficie piana adatta a supportare il peso del prodotto.
- Evitare di installare il prodotto dietro le porte o in punti di difficile accesso
- Cavo di alimentazione deve essere 1 mm<sup>2</sup> - 1,5 mm<sup>2</sup>

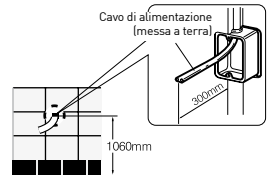


## 6. ISTRUZIONI DI MONTAGGIO

### Collegamento elettrico

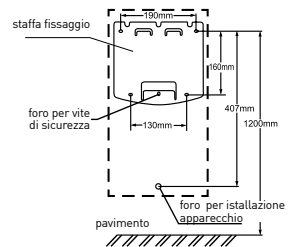
- Quando si vuole utilizzare l'apparecchio senza scatola di derivazione, è necessario installare, dal lato di uscita del cavo dell'asciugamani, una presa Schucko. La distanza deve essere compresa tra 20-50 centimetri.
- Quando si vuole utilizzare l'apparecchio con scatola di derivazione, è necessario realizzare il foro come da figura e successivamente collegare il cavo di alimentazione.

In caso contrario, il cavo di alimentazione resterà esterno al prodotto e non potrà essere fissato correttamente.



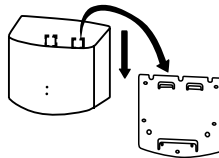
### Posizionamento della staffa di fissaggio

Fissare la piastra di metallo al muro con viti e appositi tasselli (vedi figura).



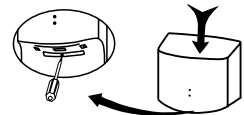
### Montaggio dell'apparecchio

Aggianciare il prodotto come da figura.



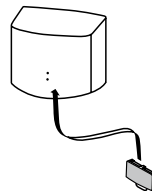
### Fissaggio dell'apparecchio

Premere sull'apparecchio come da figura per fissarlo sulla piastra. Togliere la scatola filtro e fissare la vite di sicurezza.



### Installare scatola filtro

Come da figura




## 7. PROVA DI FUNZIONAMENTO

Test	Corretta installazione	Problemi
Controllare il fissaggio sulla staffa	L'apparecchio è installato saldamente se non vi sono oscillazioni.	L'apparecchio potrebbe vibrare o staccarsi dalle staffe se non fissato saldamente.
Controllare la potenza e la tensione di alimentazione	Si prega di utilizzare la tensione nominale	Se la corrente elettrica non è adeguata l'apparecchio potrebbe surriscaldarsi e danneggiarsi
Far scorrere le mani sotto il sensore per testare l'asciugatura	L'apparecchio entra in funzione con uscita aria calda/fredda in base alla temperatura ambiente.	Verificare la distanza della mani dal sensore e accertarsi che il sensore sia libero da ostruzioni.

## 8. USO E MANUTENZIONE

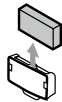
Strofinare con un panno morbido e asciutto. Utilizzare un detergente neutro.

 Non utilizzare solventi organici, acidi o alcali, spazzole di pulizia, ecc  
In caso contrario, per evitare il danneggiamento dell'apparecchio.

Pulire periodicamente il filtro



Estrarre scatola filtro  
come in figura



Rimuovere il filtro

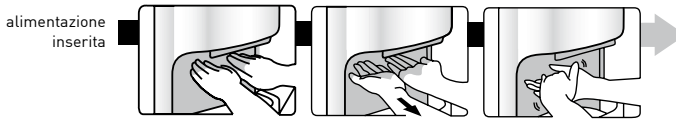


Pulire con getto d'aria  
o aspirapolvere




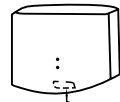
Non lavare con acqua

Utilizzare l'apparecchio come indicato in figura




Muovere lentamente le mani alternando i dorsi e i palmi.

 **IMPORTANTE:** Prima dell'utilizzo rimuovere la pellicola di protezione dal sensore a raggi infrarossi.



Sensore

## 9. SMALTIMENTO

 **ATTENZIONE:**  
Informazione importante per lo smaltimento ecosostenibile dell'apparecchio



Il simbolo del cassonetto barrato riportato sull'apparecchiatura indica che il prodotto alla fine della propria vita utile deve essere raccolto separatamente dagli altri rifiuti.  
L'utente dovrà, pertanto, conferire l'apparecchiatura giunta a fine vita agli idonei centri di raccolta differenziata dei rifiuti elettronici ed elettrotecnici, oppure riconsegnarla al rivenditore al momento dell'acquisto di una nuova apparecchiatura di tipo equivalente, in ragione di uno a uno. L'adeguata raccolta differenziata per l'avvio successivo dell'apparecchiatura dismessa al riciclaggio, al trattamento e allo smaltimento ambientalmente compatibile contribuisce ad evitare possibili effetti negativi sull'ambiente e sulla salute e favorisce il riciclo dei materiali di cui è composta l'apparecchiatura. Lo smaltimento abusivo del prodotto da parte dell'utente comporta l'applicazione delle sanzioni amministrative di cui al D.Lgs. n. 22/1997" (articolo 50 e seguenti del D.Lgs. n. 22/1997).





## TECHNICAL CHARACTERISTICS

Hand Dryer

Voltage: AC220-240V

Motor: Brush motor

Phase: Single-phase

Sensing distance: 15 - 20 cm

Input: 1400-1650W

Protection class: IPX4

Air speed: 105m/s = 380 Km/h

Appearance size: 250X165X245mm

Heating power: 800-950W

N.W.: 3.9 kg

## PACKING LIST

1 Hand Dryer

5 self tapping screw 5x30mm

5 expansion pipe (5mm)

1 User manual

THANK YOU FOR CHOOSING OUR ELECTRIC HAND DRYER. BEFORE USING IT, READ THE MANUAL CAREFULLY AND KEEP IT WELL FOR FUTURE REFERENCE

## 1. SAFETY INSTRUCTIONS



### WARNING!

**Read these instruction carefully in order to avoid shock hazard, fire or personal damage.**

- If you don't use this unit properly or follow the safety guidelines care
- Ugly, It would lead to serious personal injury or property damage
- Do not open the front panel .Otherwise, This may get an electric shock
- Do not let children hang from the unit.otherwise, this may cause the unit to drop.
- Do not allow the unit get wet.otherwise, it will cause electric shock
- Do not use in a wet environment,for example,near the bathroom where it may get the direct water and the places where the condensation may form. Otherwise, this may cause electric shock and unit malfunction.
- Do not modify and disassemble the unit unnecessarily. Otherwise,this may cause a fire,electric shock, or personal injury.
- If power tolerance is over +/-10%,there will be breakdown
- If using incorrect power supply, fire, electric shock and machine malfunction will happen.
- Please use dedicated socket
- If using together with other appliances, the socket may cause abnormal heat leading to fire.
- Power must be cut off when maintenance to prevent the riskof electric shock.
- Drain tank and air filter must be installed.
- Do not switch on after power connected for 10 seconds.
- If the machine doesn't work or have abnormal conditions , please cut off power to prevent accidents; and close leakage circuit breaker and ask supplier to check and repair, or it may lead to fire because of electricity leakage and short circuit.



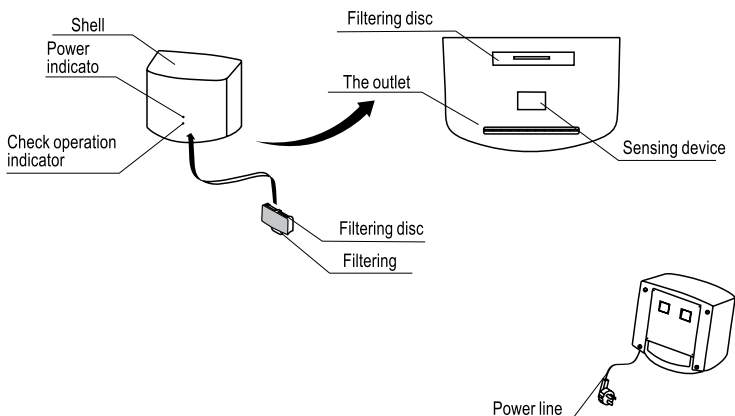
Attention when installation:

- Do not install when the machine are power connected .
- This appliance is not intended for use by persons(including children) with reduced physical, sensory or mental capabilities ,or lack of experience and knowledge, unless they have been given supervision or instruction concerning use of the appliance by a person responsible for their safety.
- If the cord is damaged, it must be replaced by the manufacturer, its service agent or similarly qualified persons in order to avoid a hazard.
- For additional protection, the installation of a residual current device (RCD) having a rated residual operating current not exceeding 30mA is advisable in the electrical circuit supplying the bathroom. Ask your installer for advice.

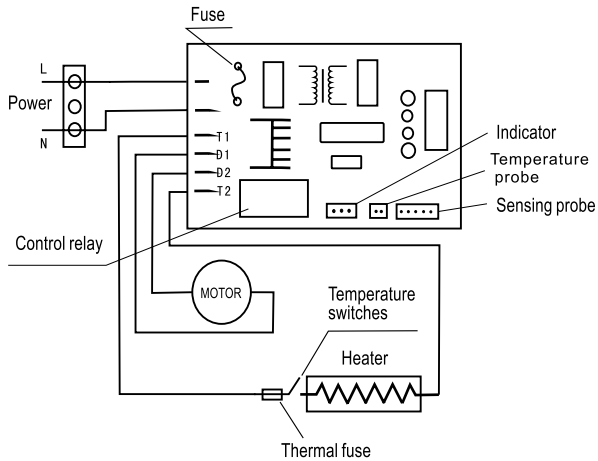
## 2. FEATURE

- No touch hand drying ensures complete hygiene
- NO need paper towels,ease of maintenance
- Auto-stop function , the built-in timer will stop the unit after 40 seconds.
- The machine equipped with automatic heating system, when temperature was cold, automatically open the heating system, when the temperature was hot, the heating system. automatic shutdown.

## 3. NAME OF EACH PART



#### 4. ELECTRICAL DIAGRAM



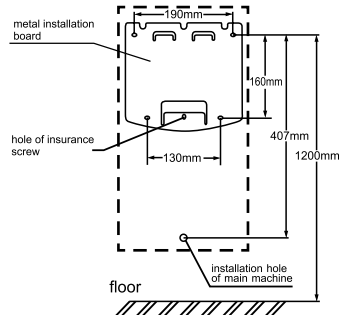
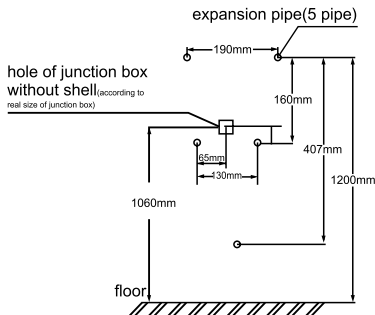
#### 5. PRECAUZIONI PRIMA DELL'INSTALLAZIONE E LUOGO DI INSTALLAZIONE

**Do not install in the following places (otherwise may cause malfunction).**

- Place with temperature below 10°C or above 40°C
- Place directly sprinkled by water
- Place with direct sunlight, strong light
- Place easy for condensation
- Place filled with corrosive, oxidizing and reducing gas

#### Installation location

- The following picture shows the recommended location.
- The distance between sensore and floor or obstacles should be 150mm
- The distance between machine and wall or obstacles should be 100mm
- Please avoid the place easy to encounter doors.
- Please select flat wall to install this product.

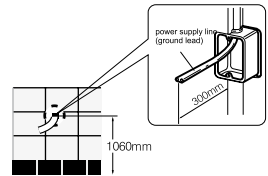


## 6. INSTALL METHOD

### Connect the line

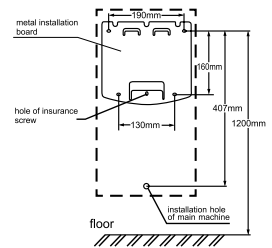
- When installing dryer without junction box, you should install above the right side of dryer two-hole standard outlet corresponds to hand dryer. The distance should be 20-50cm.

- When installing dryer with junction box, directly connecting power cord is needed. Otherwise, power cord will be forced out of body and can not be properly installed.



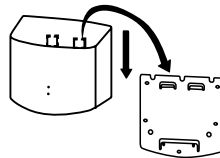
### Place metal board

- Fix the metal board on wall with screws according to size as shown in picture.



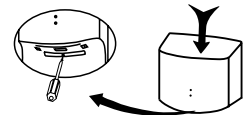
### Installation of body

Hang the product on the metal plate on wall as shown in picture.



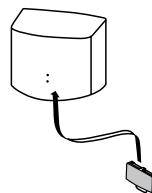
### Fix the body

Push as shown in picture. Remove the air filter box and fasten the screw.



### Install filter box

Slowly advancing filter as indicated in picture.



## 7. TEST RUN

Steps	Confirm information	Check & Notice
Shake the machine gently	The machine is installed firmly without shaking	It will occur shaking and noisy when the machine doesn't install firmly
Confirm the power and voltage and switch on the power	Please use the rated voltage	It will burn out machines or cause human accidents if the power use incorrect
Slid in your hands to drying	High speed wind blow out. It can try to work after the power switch on 10s	Please confirm whether your hands are far away from the sensor parts if there is no wind blowing out

## 8. DAILY USE AND MAINTENANCE

- External maintenance

Screw with a soft dry cloth. Use neutral detergent.

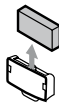


Don't use organic solvents, acid or alkali toilet cleaner, cleaning brush etc. Otherwise they will destroy machine surface finish or produce discoloration .

Clean the filter periodically



Remove air box as shown in picture



Remove filter



Clean with a jet of air or vacuum



Do not wash with water

Using the appliance

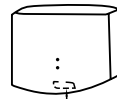


Slowly move your hands alternating between the backs and palms.



**IMPORTANT:**

Before use, remove the protective film from the infrared sensor.



Sensing device

## 9. DISPOSAL



**WARNING :**

Important information concerning the environment friendly disposal of the appliance



This product conforms to EU Directive 2002/96/EC. The symbol of the barred waste bin indicates that, at the end of its useful life, the product has to be collected separately from the domestic waste. The user will have to take the product to a collection centre for waste electrical and electronic equipment, or return it to a retailer on purchase of a replacement. Failure to do so may incur the penalties established by laws governing waste disposal.

Proper differential collection and the subsequent recycling, processing and environmentally compatible disposal of waste equipments avoids unnecessary damage to the environment and possible related health risk and promotes also recycling of the materials used in the appliance.





# GARANZIA

**2 ANNI**

Fantini Cosmi S.p.A.  
Via Dell'Osio, 6 20090 Caleppio di Settala, Milano, Italia

**Da spedire alla ditta Fantini Cosmi S.p.A. entro 7 gg. dalla data d'acquisto**

Data di spedizione	Nome e indirizzo del Rivenditore
Data di acquisto	
Nome	C.A.P.
Cognome	Città
Via	Provincia

PER FAVORE SCRIVERE IN STAMPATELLO

Dichiaro di aver preso atto delle condizioni di garanzia specificate sul certificato in mio possesso e autorizzo l'uso dei miei dati personali.

Firma



# GUARANTEE

**2 YEARS**

Fantini Cosmi S.p.A.  
Via Dell'Osio, 6 - 20090 Caleppio di Settala, Milano, Italia

**To be forwarded within 7 days from the date of purchase**

Mailing date	Name and Address of supplier
Date of purchase	
Name	Postal Code
Surname	Town
Street	Country

PLEASE USE BLOCK LETTERS

I have read and understood the terms and conditions of this guarantee and i authorise the processing of my personal details.

Signature





# GARANZIA

**2 ANNI**



Fantini Cosmi S.p.A.  
Via Dell'Osio, 6 - 20090 Caleppio di Settala, Milano, Italia

QUESTA GARANZIA È DA CONSERVARE E DEVE ACCOMPAGNARE IL PRODOTTO IN CASO DI RESO

Nome e indirizzo del Rivenditore

Data del reso

Data di acquisto

### CONDIZIONI DI GARANZIA

Il periodo di copertura della garanzia decorre dalla data di acquisto indicata dal rivenditore. La durata della garanzia, è di 24 mesi di tutti i nostri prodotti e dovrà essere spedita entro e non oltre 15 giorni dalla data di acquisto. Il presente certificato deve sempre essere esibito in caso di utilizzo della garanzia. La garanzia è valida solamente sul territorio italiano. Gli utenti che hanno acquistato i nostri prodotti all'estero dovranno rivolgersi al rivenditore che ha effettuato la vendita. La garanzia si limita alla riparazione o sostituzione gratuita dei componenti risultanti difettosi per cause di fabbricazione accertate dalla ditta Aspira. Non sono coperti da garanzia i prodotti usati in modo non conforme alle indicazioni della Casa o manomessi da personale non autorizzato Aspira, nonché gli interventi per servizi o verifiche di comodo. Vengono altresì escluse dalla copertura le rotture accidentali intervenute nel trasporto e i difetti provocati dall'allacciamento a tensione diversa da quella prevista per l'apparecchio, ovvero diversa dal limite stabilito dalle norme CEI. L'apparecchio dovrà essere imballato attentamente e restituito la nostro Rivenditore. Le spese di trasporto, comprese quelle di ritorno, sono a carico dell'acquirente. Gli apparecchi viaggiano a rischio e pericolo del mittente. Questa garanzia è valida unicamente per l'utente finale del prodotto e solo se tutti i dettagli sono correttamente compilati in tutte le loro parti. In caso di controversia sarà l'unico competente il Foro Giudiziario di Milano. VALIDA UNICAMENTE PER IL TERRITORIO ITALIANO

Modello: .....

Code: .....

Data di acquisto: .....

QUESTO TAGLIANDO DEVE ESSERE RESTITUITO IN CASO DI RECLAMO.

Causa del difetto: .....



# GUARANTEE

**2 YEARS**



Fantini Cosmi S.p.A.  
Via Dell'Osio, 6 - 20090 Caleppio di Settala, Milano, Italia

THIS GUARANTEE MUST BE ATTACHED TO THE APPLIANCE IN CASE SHOULD BE RETURNED FOR SERVICING

To be retained  
Name and Address of supplier

Date of return

Date of purchase

### CONDITIONS OF GUARANTEE

All electrical appliances produced by Aspira are guaranteed by the Company for 2 YEARS against faulty materials or workmanship. If any part is found to be defective for the above mentioned reasons within the period of the guarantee from the date of purchase, we or our authorised service agents, will replace or, at our evaluation, repair that part without any charge of materials or labour or transportation, provided that the appliance has been used only in accordance with the instructions provided with each appliance and has been not connected to an unsuitable electricity supply, or subject to misuse, neglect or damage or modified or repaired by any person not authorised by us. The correct electricity supply voltage is shown on the rating label attached to the appliance. This guarantee is valid only to the original purchase of the appliance. Should any defect arise in any of our products and a claim under guarantee become necessary, the appliance should be carefully packaged and returned to your local service agent. This portion of guarantee should be attached to the appliance. The guarantee is valid only if all the details are fully and correctly indicated. THIS GUARANTEE IS NOT EFFECTIVE IN THE EXTRA EUROPEAN COUNTRIES.

Model: .....

Code: .....

Date of purchase: .....

IN CASE OF COMPLAINTS RETURN THIS TALLY.

Cause of defect: .....

