

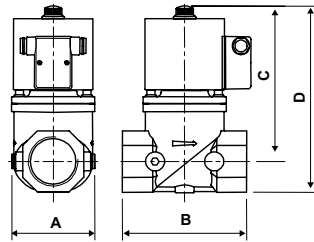
ZDEV

Elettrovalvola di sicurezza per aria e per gas

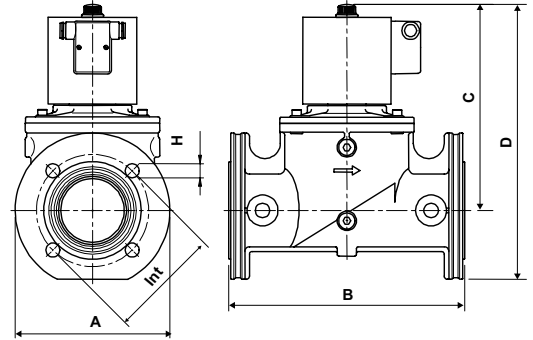
Elettrovalvola di sicurezza per aria e per gas non aggressivi (secondo EN437) ad apertura rapida, normalmente chiusa.



Dimensioni (mm)



■ ZDEV...10 ÷ 50



■ ZDEV...65 ÷ 100

DN	A	B	C	D	Int	h
10	30	58	95	110	-	-
15	30	58	95	110	-	-
20	88	96	150	164	-	-
25	88	96	150	164	-	-
32	120	153	188	220	-	-
40	120	153	188	220	-	-
50	106	156	192	230	145	4x18
65	200	305	266	355	160	8x18
80	200	305	266	355	160	8x18
100	252	350	352	492	180	8x18

	Attacco tipo	Passaggio DN	Alimentazione	Corpo	Pressione massima Mbar	Assorbimento W	Peso Kg
ZDEV10	filettato RP 3/8	10	230Vac 50/60Hz	ottone	200	16	0,4
ZDEV15	filettato RP 1/2	15	230Vac 50/60Hz	ottone	200	16	0,4
ZDEV20A	filettato RP 3/4	20	230Vac 50/60Hz	alluminio	500	45	2,5
ZDEV25A	filettato RP 1	25	230Vac 50/60Hz	alluminio	500	45	2,5
ZDEV32A	filettato RP 1 1/4	32	230Vac 50/60Hz	alluminio	500	20/80*	5,7
ZDEV40A	filettato RP 1 1/2	40	230Vac 50/60Hz	alluminio	500	20/80*	5,7
ZDEV50A	filettato RP 2	50	230Vac 50/60Hz	alluminio	500	20/80*	6
ZDEVRF65	flangia DN 65	65	230Vac 50/60Hz	alluminio	200	45/180*	6
ZDEVRF80	flangia DN 80	80	230Vac 50/60Hz	alluminio	200	45/180*	14
ZDEVRF100	flangia DN 100	100	230Vac 50/60Hz	alluminio	200	45/180*	36
ZDEV10F	filettato RP 3/8	10	24Vac/dc	ottone	200	16	0,4
ZDEV15F	filettato RP 1/2	15	24Vac/dc	ottone	200	16	0,4
ZDEV20F	filettato RP 3/4	20	24Vac/dc	alluminio	200	45	2,5
ZDEV25F	filettato RP 1	25	24Vac/dc	alluminio	200	45	2,5
ZDEV32F	filettato RP 1 1/4	32	24Vac/dc	alluminio	200	20/80*	5,7
ZDEV40F	filettato RP 1 1/2	40	24Vac/dc	alluminio	200	20/80*	5,7
ZDEV50F	filettato RP 2	50	24Vac/dc	alluminio	200	20/80*	6
ZDEVRF65F	flangia DN 65	65	24Vac/dc	alluminio	200	45/180*	6
ZDEVRF80F	flangia DN 80	80	24Vac/dc	alluminio	200	45/180*	14
ZDEVRF100F	flangia DN 100	100	24Vac/dc	alluminio	200	45/180*	36

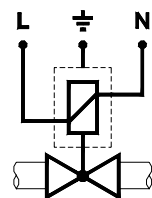
* di lavoro/in apertura

CARATTERISTICHE ELETTRICHE

Tensione nominale 230Vac - 50/60Hz.

A richiesta sono disponibili valvole con bobine, con tensione:

- 110V AC 50/60Hz;
- 24V AC/DC;
- 12V AC/DC.



INSTALLAZIONE

Verificare la concordanza tra il senso del flusso e la freccia in rilievo sul corpo valvola, controllare il corretto allineamento delle tubazioni di attacco e osservare una distanza dalle pareti che consenta una libera circolazione dell'aria. Si consiglia di installare sempre un filtro a monte della valvola (open < 1mm).

La valvola può essere montata con bobina orizzontale o verticale. La bobina può essere a sua volta orientata in qualsiasi direzione su 360°.

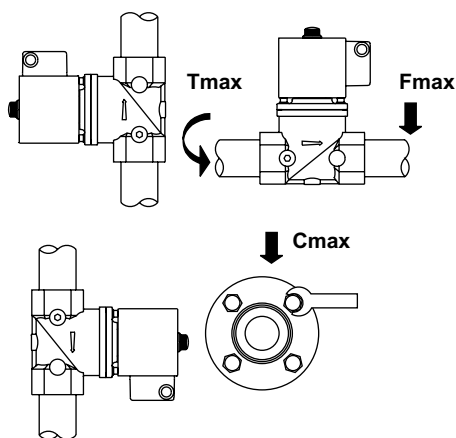
Installare in zona protetta dalla pioggia, da spruzzi o da gocciolamenti d'acqua.

La portata è regolabile da 0 m³/h alla massima riportata in targa (esclusi i modelli in ottone e 4").

Tolto il cappuccio di fissaggio della bobina, agire sulla vite di regolazione posta sotto il grano di blocco.

Si raccomanda di eseguire le regolazioni di portata a bruciatore in funzione e a regolazione effettuata di riavvitare il grano di blocco.

Sono sconsigliate regolazioni inferiori al 40% della portata poiché possono causare turbolenze.



MODELLO	F _{max} t<10S (Nm)	T _{max} (Nm)	C _{max} (Nm)
ZDEV10	70	35	-
ZDEV15	105	50	-
ZDEV20A	225	85	-
ZDEV25A	340	125	-
ZDEV32A	475	160	-
ZDEV40A	610	200	-
ZDEV50A	1100	250	-
ZDEV65	1600	-	50
ZDEV80	2400	-	50
ZDEV100	5000	-	50

FUNZIONAMENTO

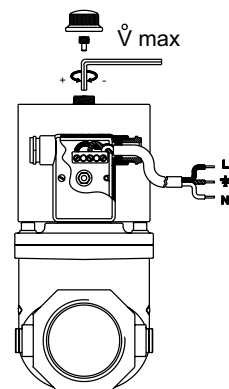
Elettrovalvola di sicurezza gas ad apertura rapida, normalmente chiusa.

In condizioni di riposo la molla agisce sull'otturatore mantenendo chiuso il passaggio gas.

Quando la bobina viene alimentata la valvola si apre.

Quando la corrente di alimentazione viene interrotta la valvola si chiude rapidamente.

Questo dispositivo è adatto per manovre di blocco e regolazione di gas o aria in bruciatori a pressione atmosferica o ad aria soffiata, in forni industriali e in tutte quelle applicazioni che prevedono l'utilizzo di elettrovalvole per gas (idoneo al servizio continuo - 100% ED).



CARATTERISTICHE

Attacchi:

- filettati gas ISO 7/1 da RP 3/8 a RP 2;
- flangiati ISO 7005-PN16 da DN65 a DN100.

Tolleranza su tensione: -15% / +10%.

Temperatura ambiente: -15°C / +60°C.

Tempo di chiusura < 1 secondo.

Grado di protezione IP54.

Pressacavo PG 9.

Prese di pressione G1/4" su due lati (esclusi modelli con corpo in ottone).

Tipo di gas aria e gas non aggressivi (EN 437).

Filtro 600 µm (esclusi modelli con corpo in ottone).

Possibilità di collegare un manometro per il monitoraggio pressione gas (esclusi modelli con corpo in ottone).

DIAGRAMMA PERDITE DI CARICO

FORMULA DI CONVERSIONE DA ARIA AD ALTRI GAS
m³/h (+15°C, 1013 mbar)

$$V_g = k \cdot V_a$$

	PESO SPECIFICO P _g (Kg/m ³)	$k = \sqrt{\frac{1.25}{P_g}}$
GAS NATURALE	0.8	1.25
GAS DI CITTÀ	0.57	1.48
GAS DI LIQUIDO	2.08	0.77

