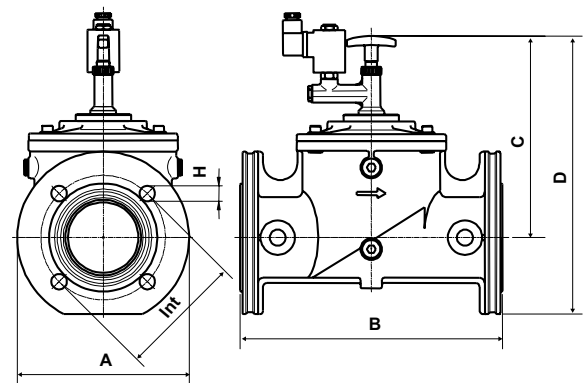
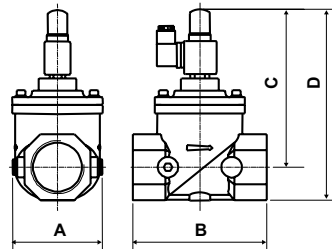


ZD..NA

Нормально открытые электромагнитные клапаны безопасности с ручным запуском

Нормально открытые электромагнитные клапаны для воздуха и неагрессивных газов (в соответствии с EN437), с ручным запуском.



	Диаметр DN	Тип соединения	Соединение	Корпус	Макс. давление мбар	Мощность W	Размеры						Единичный вес Kg
							A	B	C	D	Int	H	
ZDVGRM15NA	15	резьбовое	RP 1/2	латунь	500	16	70	77	130	148	-	-	0,4
ZDVGRM20NA	20	резьбовое	RP 3/4	латунь	500	16	85	96	138	165	-	-	0,6
ZDVGRM25NA	25	резьбовое	RP 1	латунь	500	16	85	96	138	165	-	-	0,7
ZDEVRM32NA	32	резьбовое	RP 1 1/4	алюминий	500	16	120	153	162	195	-	-	1,6
ZDEVRM40NA	40	резьбовое	RP 1 1/2	алюминий	500	16	120	153	162	195	-	-	1,6
ZDEVRM50NA	50	резьбовое	RP 2	алюминий	500	16	106	156	167	205	-	-	1,9
ZDEVRMF65NA	65	фланцевое	DN 65	алюминий	500	19	200	305	260 ¹	350 ¹	145	4x18	8,2
ZDEVRMF80NA	80	фланцевое	DN 80	алюминий	500	19	200	305	260 ¹	350 ¹	160	8x18	8,2
ZDEVRMF100NA	100	фланцевое	DN 100	алюминий	500	19	252	350	280 ¹	410 ¹	180	8x18	16

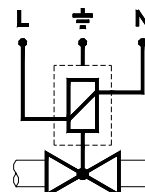
¹ при открытии

ЭЛЕКТРИЧЕСКИЕ ХАРАКТЕРИСТИКИ

Питание: 230В - 50/60Гц.

По запросу есть в наличии клапана с катушками с напряжением:

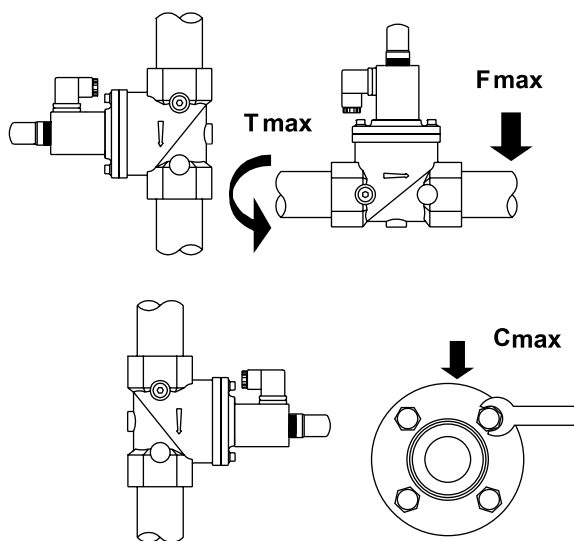
- 110В - 50/60Гц;
- 24В переменный/постоянный ток;
- 12В переменный/постоянный ток.



УСТАНОВКА

Необходимо проверить если совпадает направление потока со стрелкой указанной на клапане, проверить правильность подключения труб и пространство от стен, чтобы воздух свободно циркулировал. Желательно, установить фильтр на входе клапана (открыт <1 мм).

Клапан может быть установлен с катушкой в горизонтальном или вертикальном положении. Катушка в свою очередь может быть установлена в любой позиции на 360°. Установить в зоне, защищенной от дождя, брызг или капель воды. Для электрического соединения, удалите крышку разъема и подключите кабель питания к клеммам.



МОДЕЛЬ	Fmax t<10S (Нм)	Tmax (Нм)	Cmax (Нм)
ZDVGRM15NA	105	50	-
ZDVGRM20NA	225	85	-
ZDVGRM25NA	340	125	-
ZDVGRM32NA	475	160	-
ZDVGRM40NA	610	200	-
ZDVGRM50NA	1100	250	-
ZDVGRMF65NA	1600	-	50
ZDVGRMF80NA	2400	-	50
ZDVGRMF100NA	5000	-	50

ФУНКЦИОНИРОВАНИЕ

Нормально открытые электромагнитные газовые клапаны безопасности с ручным запуском.

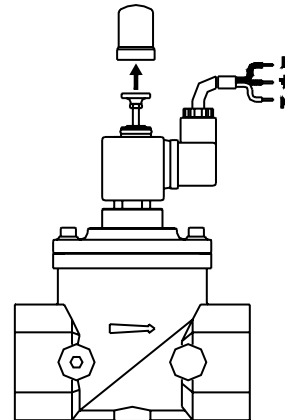
Необходим ручной запуск чтобы открыть клапан и чтобы остался в данном состоянии.

При подачи питания с линии или с разряда конденсатора, от детектора газа, клапан закрывается и не подается газ.

При присутствии сигнала от датчика загазованности подается питание на клапан и невозможно его открыть вручную.

После того как причины блокировки устранены открывается вручную клапан.

Эти клапаны, вместе с одним или несколькими детекторами утечки газа или датчиками на наличие угарного газа, подходят для осуществления блокировки газа.



ХАРАКТЕРИСТИКИ

Соединение:

- резьбовое для газа ISO 7/1 от Rp 1/2 до Rp 2;
- фланцевое PN16 ISO 7005 от DN65 до DN100.

Допустимые перепады питания: -15% / +10%.

Окружающая температура: -15°C / +60°C.

Рабочее давление: 500 мбар Макс.

Время закрытия: < 1 секунды.

Степень защиты: IP54

Кабельный ввод PG 9.

Входы для измерения давления G1/4" с двух сторон (кроме моделей с корпусом из латуни).

Ограничитель от 3/4" до 4".

Тип газа: воздух и неагрессивные газы (EN 437).

Фильтр 600 μm (кроме моделей с корпусом из латуни).