

# DEUMIDIFICATORE

MANUALE D'USO E DI INSTALLAZIONE



## ATTENZIONE

GRAZIE DI AVER ACQUISTATO IL NOSTRO DEUMIDIFICATORE. PRIMA DI USARLO, LEGGERE IL MANUALE D'USO ACCURATAMENTE E CONSERVARLO BENE PER CONSULTARLO IN FUTURO.

I prodotti illustrati in questo manuale possono essere diversi dal prodotto reale, a seconda dei vari modelli (con o senza display). Per quanto riguarda la posizione e la forma del display, fare riferimento al prodotto acquistato.

L'apparecchiatura non deve essere utilizzata da persone (bambini compresi) con capacità mentali, sensoriali o fisiche ridotte, ovvero persone prive di esperienza o conoscenza, a meno che non siano state addestrate all'utilizzo dell'apparecchiatura da una persona responsabile della loro incolumità.

In particolare, occorre evitare che l'apparecchiatura non venga utilizzata dai bambini.

Il prodotto non deve essere smaltito come rifiuto urbano generico, bensì conferito per la raccolta differenziata.



Il simbolo del cassonetto barrato riportato sull'apparecchiatura o sulla confezione indica che il prodotto alla fine della propria vita utile deve essere raccolto separatamente dagli altri rifiuti.

L'utente dovrà, pertanto, conferire l'apparecchiatura giunta a fine vita agli idonei centri di raccolta differenziata dei rifiuti elettronici ed elettrotecnici, oppure riconsegnarla al rivenditore al momento dell'acquisto di una nuova apparecchiatura di tipo equivalente, in ragione di uno a uno.

L'adeguata raccolta differenziata per l'avvio successivo dell'apparecchiatura dismessa al riciclaggio, al trattamento e allo smaltimento ambientalmente compatibile contribuisce ad evitare possibili effetti negativi sull'ambiente e sulla salute e favorisce il reimpiego e/o riciclo dei materiali di cui è composta l'apparecchiatura.

Lo smaltimento abusivo del prodotto da parte dell'utente comporta l'applicazione delle sanzioni amministrative di cui al D.Lgs n.22/1997 (articolo 50 e seguenti del D.Lgs. N.22/1997)





---

# DEUMIDIFICATORE

Istruzioni per la sicurezza.....Pag. 4

## ISTRUZIONI PER IL FUNZIONAMENTO

---

Comandi del deumidificatore.....	Pag. 6
Funzionamento del deumidificatore.....	Pag. 10
Sbrinamento automatico.....	Pag. 10
Scelta della posizione per l'installazione.....	Pag. 10
Eliminazione dell'acqua accumulata.....	Pag. 11
Livello dell'acqua.....	Pag. 11

## MANUTENZIONE E PULIZIA

---

Griglia e involucro.....	Pag. 12
Vaschetta dell'acqua.....	Pag. 12

INDIVIDUAZIONE E SOLUZIONE DEI GUASTI .....	Pag. 13
DEPOSITO A LUNGO TERMINE .....	Pag. 14
SCHEMA ELETTRICO .....	Pag. 14
SPECIFICHE.....	Pag. 14



Il manuale e l'apparecchiatura sono corredati di una serie di messaggi importanti sulla sicurezza. Leggere attentamente e rispettare sempre tali messaggi.

Simbolo di allerta sicurezza.

Questo simbolo informa l'utente riguardo a rischi potenziali che possono avere conseguenze gravi o letali per l'utente stesso e le persone.

Tutti i messaggi sulla sicurezza sono accompagnati dal simbolo di allerta sicurezza e dalla dicitura "PERICOLO" o "AVVERTENZA". Tali termini indicano che:

si possono avere conseguenze gravi o addirittura letali se non si rispettano alla lettera le istruzioni seguenti.

## PERICOLO

Si possono avere conseguenze gravi o addirittura letali se non si rispettano alla lettera le istruzioni seguenti.

## AVVERTENZA

Tutti i messaggi sulla sicurezza indicano i rischi potenziali, nonché le modalità per ridurre le probabilità di incidenti e lesioni personali e il comportamento dell'apparecchiatura in caso di inosservanza delle istruzioni.



## ISTRUZIONI IMPORTANTI

Installare e utilizzare il deumidificatore solo dopo aver letto attentamente queste istruzioni. In tal modo otterrete il massimo rendimento dell'apparecchio.

Osservare rigorosamente i consigli e le istruzioni seguenti:

1. L'apparecchio deve sempre essere utilizzato in posizione verticale in quanto contiene refrigerante.
2. Dopo aver disimballato l'apparecchio, collocarlo in posizione verticale in modo da permettere al refrigerante di stabilizzarsi, attendendo 2 ore prima di azionare l'unità.
3. Il deumidificatore non deve essere smaltito come rifiuto indifferenziato, bensì conferito presso i centri per la raccolta delle apparecchiature elettriche ed elettroniche di rifiuto.
4. L'unità non deve essere installata in locali adibiti a lavanderia.
5. L'unità deve essere installata in conformità con i regolamenti nazionali in materia di cablaggi elettrici e deve essere posizionata in prossimità di una presa elettrica.
6. Qualora il cavo di alimentazione risulti danneggiato, la sostituzione dovrà essere effettuata dal costruttore o da un addetto all'assistenza (o altra persona qualificata e autorizzata), onde evitare possibili rischi.

Il mancato rispetto di queste istruzioni può causare danni all'apparecchio e annullare la garanzia sul prodotto.

## ISTRUZIONI IMPORTANTI PER LA SICUREZZA



### AVVERTENZA!

Leggere attentamente le istruzioni contenute in questo manuale, onde evitare il rischio di scosse elettriche, incendi e lesioni personali.

## PRECAUZIONI PER LA SICUREZZA

Durante l'uso del deumidificatore, osservare sempre le precauzioni elementari per la sicurezza, comprese le seguenti:

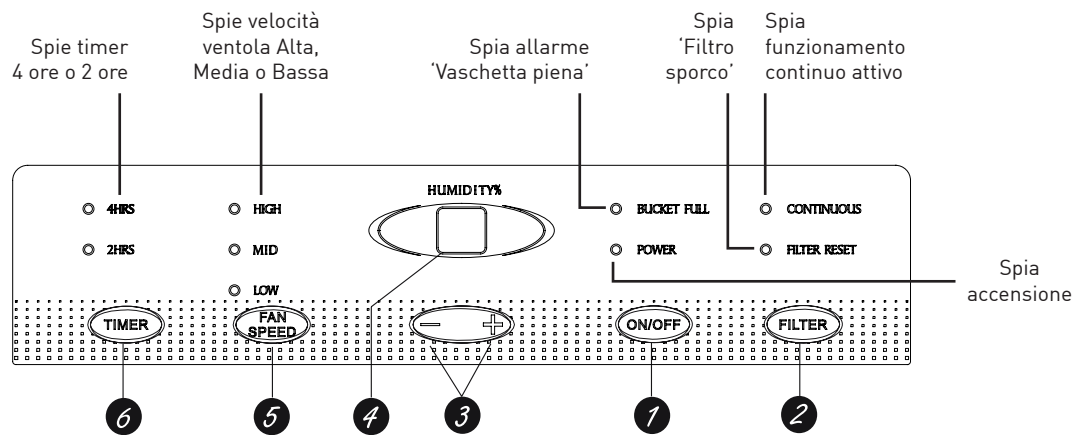
- L'apparecchio deve essere alimentato rispettando gli stessi valori di tensione, frequenza e potenza indicati nella targa d'identificazione del prodotto.
- L'uso del deumidificatore da parte di bambini o persone affette da deficit fisici richiede la stretta supervisione di un adulto. Evitare l'utilizzo improprio del prodotto da parte dei bambini.
- Non utilizzare l'apparecchio qualora il cavo di alimentazione sia danneggiato, ovvero in seguito a malfunzionamenti o cadute oppure quando l'apparecchio manifesti danni evidenti. In tal caso, riconsegnare il prodotto presso il punto vendita per l'eventuale controllo, riparazione o sostituzione.
- Non collegare il deumidificatore ad una presa elettrica difettosa.
- **NON USARE PROLUNGHE PER ALIMENTARE L'APPARECCHIO**, onde evitare di far saltare i circuiti.
- Verificare che l'apparecchio sia collegato in modo corretto prima di accenderlo. Non appoggiare a terra il deumidificatore durante il funzionamento.
- L'apparecchio deve essere sempre tenuto in posizione verticale, onde evitare danni.
- Spegnerne l'alimentatore e scollegare la spina in caso di inutilizzo o prima di effettuare le operazioni di pulizia.
- Non posizionare il cavo di alimentazione sotto i tappeti.
- La posizione scelta per l'installazione dell'apparecchio deve essere tale da non esporre il medesimo alla luce solare diretta.
- Il deumidificatore deve essere posizionato fuori dalla portata dei bambini.
- Per accendere l'apparecchio, usare sempre l'interruttore presente sul pannello di controllo.
- Non scollegare la presa elettrica quando il deumidificatore è funzionante. In caso contrario, si rischia di danneggiare i circuiti elettronici.
- Non collocare alcun oggetto (comprese coperte o panni) sopra l'apparecchio quando il medesimo è funzionante o è anche solo collegato alla rete di alimentazione.
- Non collocare alcun oggetto in prossimità delle prese di aspirazione o di scarico dell'apparecchio; allo stesso modo, evitare di posizionare il deumidificatore troppo vicino a pareti, tende, ecc.
- L'utilizzo di fissaggi o accessori non consigliati o venduti dai distributori della ditta può causare danni alla proprietà o lesioni personali.
- La zona circostante l'uscita dell'aria calda deve essere tenuta pulita, verificando inoltre che non vi siano intasamenti.
- Il deumidificatore è adibito esclusivamente al normale uso domestico e/o residenziale.
- Le eventuali riparazioni devono essere effettuate esclusivamente da addetti autorizzati e qualificati.
- L'apparecchio non deve essere utilizzato da persone (bambini compresi) affette da facoltà fisiche, sensoriali o mentali limitate, ovvero persone prive di esperienza, se non sotto il diretto controllo di una persona responsabile della loro sicurezza.

In particolare, evitare l'utilizzo improprio dell'apparecchio da parte dei bambini.



LEGGERE ATTENTAMENTE E CONSERVARE QUESTE ISTRUZIONI

COMANDI MODELLI AUTOMATICI ( XD16-A / XD24-A )



NOTA: Quando la vaschetta è piena o viene rimossa, non è possibile impostare i comandi.

1. TASTO ALIMENTAZIONE

Premere il tasto per accendere e spegnere il deumidificatore.

2. TASTO FILTRO

Dopo 250 ore di funzionamento, la spia 'Filtro sporco' si accende per ricordarvi di pulire il filtro. Provvedere alla rimozione del filtro ed alla sua pulizia. Premere il tasto per spegnere la spia 'Filtro sporco'. Fare riferimento alla sezione 'Manutenzione e pulizia'.

3. TASTI COMANDO IMPOSTAZIONE UMIDITÀ

È possibile impostare il livello di umidità entro un range compreso fra il 35% e l'80% di umidità relativa ad intervalli pari al 5% o in modo CO (per il funzionamento continuo).

NOTA: Selezionando CO (funzionamento continuo), il deumidificatore funziona ininterrottamente alle impostazioni massime di deumidificazione se collegato ad un flessibile per lo scarico o fino a quando la vaschetta si riempie.

Per avere aria più asciutta, premere il tasto - e impostare un valore percentuale (%) basso.

Per avere aria più umida, premere il tasto + e impostare un valore percentuale (%) alto.

Al primo utilizzo del deumidificatore, impostare il comando dell'umidità ad un valore compreso fra il 45% ed il 50%. Prevedere almeno 24 ore affinché l'apparecchio raggiunga il livello di umidità desiderato. Qualora l'aria sia più umida di quanto richiesto, impostare il livello ad un valore più basso oppure selezionare il modo Continuo in modo da ottenere la deumidificazione massima.

4. DISPLAY

Visualizza il livello impostato di umidità percentuale durante l'impostazione; successivamente visualizza il livello percentuale di umidità ambiente presente (con un grado di precisione pari a  $\pm 5\%$ ).

5. TASTO VELOCITÀ VENTOLA

Regola la velocità della ventola. Premere il tasto per selezionare la velocità Alta, Media o Bassa.

Impostare il comando della ventola su Alta per ottenere l'eliminazione massima dell'umidità. Non appena viene ridotto il tasso di umidità, e se si preferisce il funzionamento silenzioso dell'apparecchio, regolare il comando della ventola su Media o Alta.

6. RITARDO NON ATTIVO

Durante il funzionamento del deumidificatore, premere questo tasto per impostare automaticamente lo spegnimento dopo 2 o 4 ore. A unità spenta, premere il questo tasto per programmare l'accensione dopo 2 o 4 ore

\* \* Al fine di allungare la durata del compressore, in caso di continui accensioni-spegnimenti, quest'ultimo si attiva 3 minuti dopo che l'unità è entrata in funzione.

## ALTRE CARATTERISTICHE

---

### SPIA 'VASCHETTA PIENA'

Questa spia si accende quando la vaschetta necessita di essere svuotata oppure quando è stata rimossa o non inserita nella posizione corretta.

### ALLARME

Se la vaschetta è piena o risulta assente per più di tre minuti, viene emesso un segnale di allarme della durata di circa 10 secondi, per ricordarvi di svuotare la vaschetta o rimetterla al suo posto.

### SPEGNIMENTO AUTOMATICO

L'interruttore per il controllo del livello dell'acqua spegne il deumidificatore quando la vaschetta è piena o quando viene rimossa e non inserita nella posizione corretta.

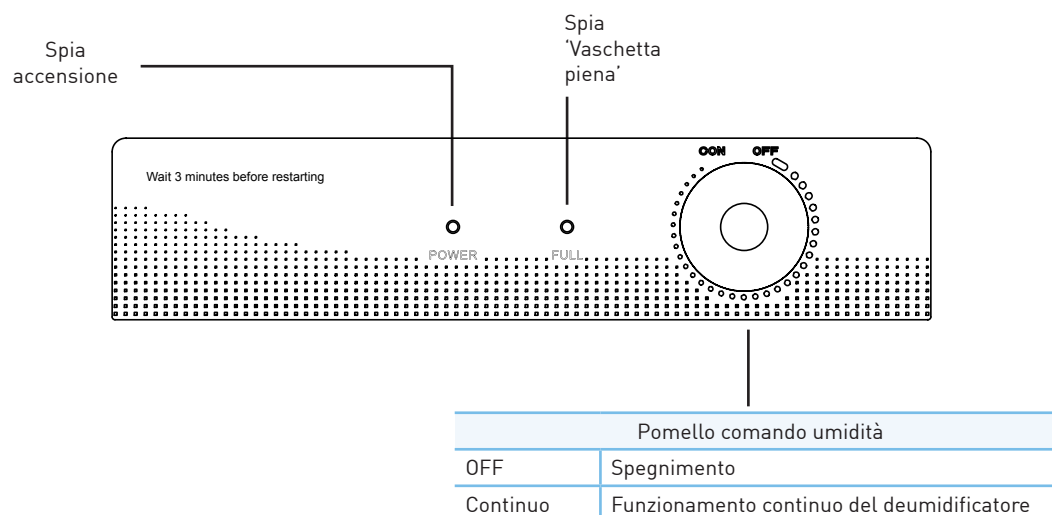
### SBRINAMENTO AUTOMATICO

In presenza di accumuli di ghiaccio sulle bobine dell'evaporatore, il compressore si spegne e riaccende mentre la ventola continua a funzionare fino alla scomparsa del ghiaccio.

### INTERRUZIONE DELL'ALIMENTAZIONE

In caso di interruzione dell'alimentazione, l'unità riparte automaticamente (con le ultime impostazioni effettuate) non appena l'alimentazione viene ripristinata.

## COMANDI MODELLO MANUALE (XD12-M)



NOTA: Quando la vaschetta è piena o viene rimossa, non è possibile impostare i comandi.

1. Controllare che il serbatoio dell'acqua sia posizionato correttamente. (Se si accende la spia 'Vaschetta piena' alla prima accensione dell'apparecchio, rimuovere il serbatoio e provvedere alla sua sostituzione.)
2. Ruotare il pomello di comando umidità alla regolazione desiderata (NORMALE) o in funzionamento CONTINUO.
3. L'apparecchio si spegne ruotando il comando il posizione OFF.

\* All'accensione (o allo spegnimento) dell'unità, la spia dello sbrinamento lampeggia una volta.

\*\* Al fine di allungare la durata del compressore, in caso di continui accensioni-spegnimenti, quest'ultimo si attiva 3 minuti dopo che l'unità è entrata in funzione.



## ALTRE CARATTERISTICHE

---

### SPIA 'VASCETTA PIENA'

Questa spia si accende quando la vaschetta necessita di essere svuotata oppure quando è stata rimossa o non inserita nella posizione corretta.

### SPEGNIMENTO AUTOMATICO

L'interruttore per il controllo del livello dell'acqua spegne il deumidificatore quando la vaschetta è piena o quando viene rimossa e non inserita nella posizione corretta.

### SBRINAMENTO AUTOMATICO

In presenza di accumuli di ghiaccio sulle bobine dell'evaporatore, il compressore si spegne e riaccende mentre la ventola continua a funzionare fino alla scomparsa del ghiaccio.

La spia dello sbrinamento si accende.

### INTERRUZIONE DELL'ALIMENTAZIONE

In caso di interruzione dell'alimentazione, l'unità riparte automaticamente (con le ultime impostazioni effettuate) non appena l'alimentazione viene ripristinata.



## AVVERTENZA

Il deumidificatore deve essere lasciato in funzione ininterrottamente per 24 ore la prima volta che viene utilizzato.

## FUNZIONAMENTO DEL DEUMIDIFICATORE

L'aria umida viene aspirata attraverso una bobina deumidificante refrigerata. L'umidità presente nell'aria si condensa su tale bobina e viene scaricata in una vaschetta (o attraverso un flessibile ed un apposito scarico).

L'aria asciutta e pulita viene aspirata attraverso il condensatore dove viene riscaldata e scaricata al di fuori della griglia superiore e, infine, emessa nell'ambiente.

È normale che l'aria circostante diventi leggermente più tiepida durante il funzionamento del deumidificatore.

## SBRINAMENTO AUTOMATICO

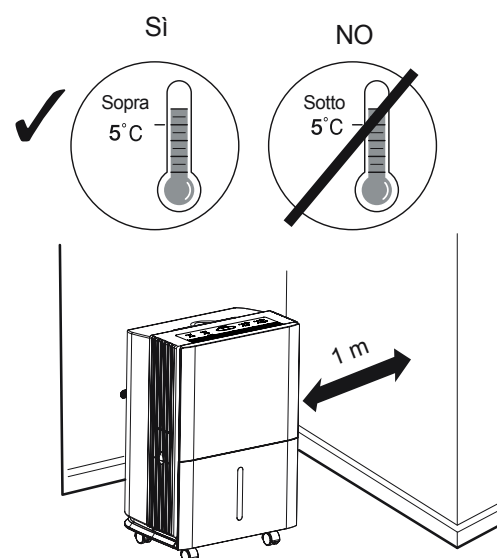
In presenza di accumuli di ghiaccio sulle bobine dell'evaporatore, il compressore si spegne e riaccende mentre la ventola continua a funzionare fino alla scomparsa del ghiaccio.

Una volta sbrinata la bobina, il compressore o la ventola (a seconda del modello) vengono riavviati automaticamente e, inoltre, viene ripristinata la deumidificazione.

## SCELTA DELLA POSIZIONE PER L'INSTALLAZIONE

Un deumidificatore in funzione in un seminterrato avrà un effetto minimo o nullo nel deumidificare un vano adiacente annesso (es. toeletta), a meno che non venga garantita un'adeguata circolazione d'aria.

- Il deumidificatore non deve essere impiegato all'aperto.
- L'apparecchio è destinato esclusivamente all'uso interno residenziale. Pertanto, non deve essere impiegato per applicazioni di carattere commerciale o industriale.
- Collocare il deumidificatore su una superficie liscia e piana con una resistenza tale da sopportare il peso dell'apparecchio e della vaschetta d'acqua piena.
- Lasciare almeno 30-50 cm di spazio libero attorno a tutti i lati dell'unità, in modo da garantire la circolazione dell'aria.
- Il deumidificatore deve essere posizionato in un luogo la cui temperatura non scenda mai sotto 5°C. In presenza di temperature inferiori, le bobine possono essere ricoperte da uno strato di ghiaccio, con conseguenti effetti negativi sulle prestazioni dell'apparecchio.
- L'uso del deumidificatore è consigliato per eliminare l'umidità in ambienti nei quali sono custoditi libri o altri oggetti di valore che possono risentire degli effetti negativi dell'umidità.
- Inoltre, si consiglia di utilizzare il deumidificatore nei locali seminterrati, onde prevenire i danni causati dall'umidità.
- Per poter garantire il massimo dell'efficienza, il deumidificatore deve essere impiegato in luoghi circoscritti.
- Chiudere tutte le porte, finestre ed altre aperture verso l'esterno presenti nell'ambiente in cui viene installato l'apparecchio.



NOTA: Il deumidificatore è dotato di rotelle in modo da agevolarne la collocazione; in ogni caso, deve essere movimentato esclusivamente su superfici piane e prive di irregolarità.

Non movimentare il deumidificatore su tappeti o sopra gli oggetti.



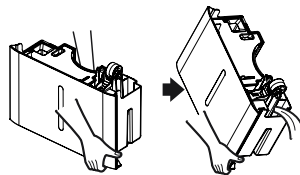
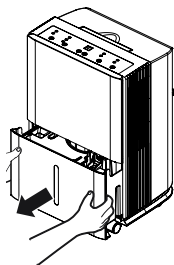
## AVVERTENZA

Controllare sempre che la vaschetta dell'acqua sia bloccata nella rispettiva posizione nel deumidificatore.

## ELIMINAZIONE DELL'ACQUA ACCUMULATA

Esistono due metodi per eliminare l'acqua accumulata:

1. Mediante la vaschetta. L'unità si spegne non appena la vaschetta viene rimossa. Svuotare e rimettere in posizione la vaschetta.



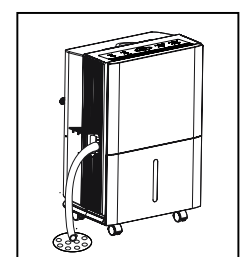
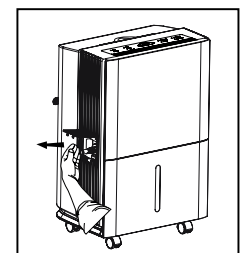
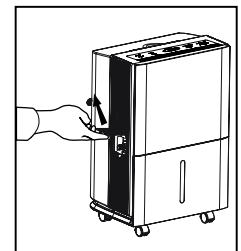
NOTA: Sostenere la vaschetta con entrambe le mani durante lo svuotamento.

**IMPORTANTE:** Non usare il tubo flessibile se si ricorre alla vaschetta per raccogliere l'acqua. Con il tubo flessibile collegato, l'acqua scorre attraverso il medesimo cadendo sul pavimento, anziché nella vaschetta.

### NOTE:

- Non rimuovere la vaschetta mentre il deumidificatore è in funzione o se ha appena smesso di funzionare. In caso contrario, può verificarsi il gocciolamento dell'acqua dal vassoio di scarico.
  - Affinché il deumidificatore possa funzionare, la vaschetta deve essere posizionata saldamente nella rispettiva sede.
2. Mediante il tubo flessibile. È possibile svuotare automaticamente l'acqua in uno scarico al pavimento collegando un flessibile dal diametro interno di 14 mm (non in dotazione).
    1. Rimuovere la vaschetta dalla parte anteriore dell'unità.
    2. Aprire il coperchio dello scarico sul lato dell'unità.
    3. Infilare il raccordo di scarico (in dotazione) sull'ugello.
    4. Collegare il flessibile al raccordo di scarico, quindi portarlo allo scarico presente nel pavimento.
    5. Rimettere la vaschetta nella sua sede nell'apparecchio.

NOTA: Affinché il deumidificatore possa funzionare, la vaschetta deve essere posizionata saldamente nella rispettiva sede.



## LIVELLO DELL'ACQUA

Il deumidificatore si spegne automaticamente quando la vaschetta è piena o viene rimossa, oppure quando non viene rimessa nella posizione corretta.

Affinché il deumidificatore possa funzionare, la vaschetta deve essere posizionata saldamente nella rispettiva sede. Se la vaschetta non occupa la posizione corretta, si accende la spia e il deumidificatore non funziona.



## AVVERTENZA

Prima di effettuare operazioni di pulizia, spegnere il deumidificatore ed estrarre la spina dalla presa a muro.

## GRIGLIA E INVOLUCRO

### PULIZIA DELL'INVOLUCRO:

Pulire con acqua ed un detergente non aggressivo. Non usare candeggina o sostanze abrasive.

### PULIZIA DELLA GRIGLIA ANTERIORE:

Pulire con uno spazzolino o un aspiratore.

## VASCHETTA DELL'ACQUA

### PULIZIA DELLA VASCHETTA:

La vaschetta deve essere pulita a distanza di poche settimane, onde evitare la formazione di muffa e batteri. Riempire parzialmente la vaschetta di acqua pulita, aggiungendo una piccola quantità di detergente non aggressivo. Passare l'acqua con il detergente su tutta la vaschetta, svuotare e sciacquare.

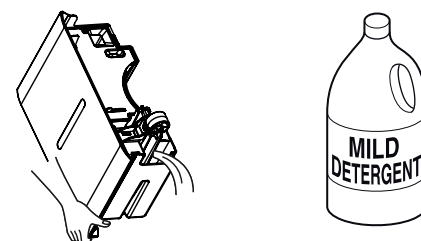
NOTA: Non usare la lavastoviglie per pulire la vaschetta dell'acqua.

### RIMOZIONE DELLA VASCHETTA:

Rimuovere la vaschetta e svuotare l'eventuale acqua residua.

### RIMONTAGGIO DELLA VASCHETTA:

Rimontare la vaschetta facendola scorrere all'interno del deumidificatore.



NOTA: Affinché il deumidificatore possa funzionare, la vaschetta deve essere posizionata saldamente nella rispettiva sede.

## FILTRO DELL'ARIA

Il filtro dell'aria presente dietro la griglia anteriore deve essere ispezionato e pulito almeno ogni 250 ore di funzionamento e, se necessario, ad intervalli di tempo minori.

\* Dopo 250 ore di funzionamento, la spia 'Filtro sporco' si accende per ricordarvi di pulire il filtro. Provvedere alla rimozione del filtro ed alla sua pulizia. Rimettere a posto il filtro e premere il tasto 'Timer filtro' per spegnere la spia 'Filtro sporco'.

### RIMOZIONE DEL FILTRO:

Premere i due bottoni, quindi estrarre il filtro.

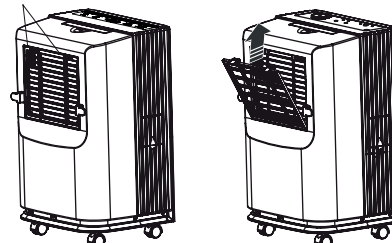
### PULIZIA DEL FILTRO:

Pulire il filtro con acqua tiepida e sapone. Sciacquare e lasciare asciugare il filtro prima di ricollocarlo nella sua posizione.

NOTA: NON usare la lavastoviglie per sciacquare il filtro.

\* (Solo per il modelli con comandi automatici)

Bottoni



NOTA: Non usare la lavastoviglie per pulire il filtro.



**ATTENZIONE:** Non azionare il deumidificatore privo del filtro; in caso contrario si verificano intasamenti causati dallo sporco e dalle particelle estranee, con conseguente riduzione delle prestazioni.

# INDIVIDUAZIONE E SOLUZIONE DEI GUASTI

## DEUMIDIFICATORE

Sintomo	Cause possibili	Soluzione
Mancato avvio del deumidificatore	Deumidificatore non collegato alla rete elettrica.	Controllare che la spina del deumidificatore sia inserita a fondo nella presa elettrica.
	Il deumidificatore ha raggiunto il livello reimpostato oppure la vaschetta è piena.	Il deumidificatore si spegne automaticamente in presenza di una delle due condizioni. Passare ad un'impostazione minore oppure svuotare la vaschetta e ricollocarla nella rispettiva sede.
	Vaschetta collocata in posizione errata.	Affinché il deumidificatore possa funzionare, la vaschetta deve essere posizionata saldamente nella rispettiva sede.
	Mancanza di alimentazione	È previsto un ritardo di tempo (fino a 3 minuti) per evitare che il compressore salti a causa del sovraccarico. Per tale motivo, può capitare che l'apparecchio non inizi a deumidificare normalmente per 3 minuti dopo che viene riacceso.
Deumidificazione insufficiente	Non è trascorso un periodo di tempo sufficiente per l'eliminazione dell'umidità.	Alla prima installazione dell'umidificatore, prevedere almeno 24 ore per ottenere la deumidificazione desiderata.
	Flusso d'aria limitato	Controllare che non vi siano tende, persiane o mobili che ostruiscono la parte anteriore o posteriore dell'apparecchio. Fare riferimento alla sezione 'Scelta della posizione per l'installazione'.
	Filtro sporco	Fare riferimento alla sezione 'Manutenzione e pulizia'.
	Non è possibile impostare il comando umidità a valori bassi.	Per avere aria più asciutta, premere il tasto - e impostare un valore percentuale (%) più basso o in modo CO (funzionamento continuo) per avere la deumidificazione massima
	Porte e finestre non chiuse bene.	Controllare che tutte le porte, finestre e le altre aperture siano chiuse bene.
	Presenza di un asciugaindumenti che emette nell'ambiente aria carica di umidità.	Posizionare il deumidificatore lontano dall'asciugaindumenti. Quest'ultimo deve scaricare verso l'esterno.
	Temperatura ambiente troppo bassa.	L'umidità viene eliminata meglio in presenza di temperature ambiente elevate. Una temperatura ambiente bassa diminuisce la velocità con la quale viene eliminata l'umidità. I modelli in questione sono stati realizzati per funzionare ad una temperatura superiore a 5°C.
Funzionamento eccessivo del deumidificatore	L'ambiente da deumidificare è troppo grande.	La capacità del deumidificatore può non essere adeguata.
	Porte e finestre aperte	Chiudere tutte le porte e le finestre comunicanti con l'esterno.
Presenza di ghiaccio sulle bobine	Il deumidificatore è stato acceso da poco, oppure la temperatura ambiente è inferiore a 5°C.	Si tratta di un fenomeno normale. Il ghiaccio scompare solitamente entro un'ora. Fare riferimento alla sezione 'Sbrinamento automatico'.
Non è possibile impostare i comandi.	Il compressore si spegne e la ventola continua a funzionare automaticamente per circa 3 minuti con un'impostazione fissa.	Si tratta di un fenomeno normale. Attendere circa 3 minuti e regolare la ventola a piacimento.
Rumorosità della ventola	Passaggio dell'aria attraverso il deumidificatore.	Si tratta di un fenomeno normale.
Presenza di acqua sul pavimento	Collegamento del flessibile allentato.	Controllare il collegamento del flessibile. Fare riferimento alla sezione 'Eliminazione dell'acqua accumulata'.
	Viene utilizzata la vaschetta per raccogliere l'acqua; tuttavia viene fissato un flessibile.	Scollegare il flessibile se si utilizza la vaschetta per raccogliere l'acqua. Fare riferimento alla sezione 'Eliminazione dell'acqua accumulata'.

DEPOSITO A LUNGO TERMINE

Alla fine della stagione o se si prevede di non utilizzare l'apparecchio per un periodo di tempo prolungato, si consiglia di effettuare le operazioni seguenti:

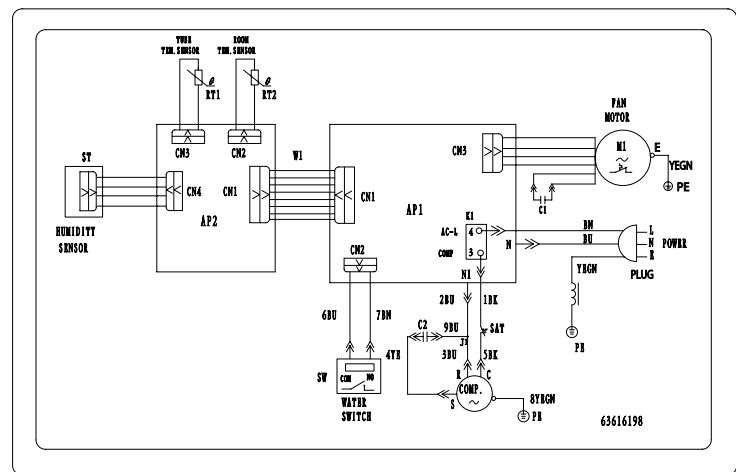
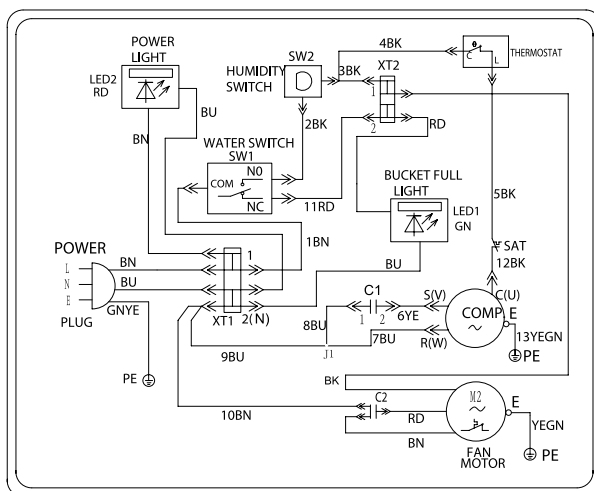
- Rimuovere l'acqua dalla rispettiva vaschetta. Scollegare il tubo flessibile di scarico continuo eventualmente fissato.
- Scollegare l'apparecchio dall'alimentazione di rete, avvolgendo in un sacchetto il cavo di alimentazione e la spina.
- Pulire l'apparecchio e custodirlo al riparo dalla polvere.
- Conservare l'apparecchio in posizione verticale, depositandolo in luogo fresco e asciutto, al riparo dal sole.

SCHEMA ELETTRICO

■ AP6982 / XD12-M

■ AP6987 / XD16-A

■ AP6992 / XD24-A



SPECIFICHE

Modello	AP6982 / XD12-M	AP6987 / XD16-A	AP6992 / XD24-A
Tensione nominale	220 - 240 V ~		
Frequenza nominale	50 Hz		
Potenza nominale	330 W	400 W	500 W
Umidità eliminata	12 Lt/giorno	16 Lt/giorno	24 Lt/giorno
Temperatura di funzionamento	5°C - 35°C		
Peso	11.5 Kg	13.5 Kg	15 Kg
Capacità del serbatoio	5,7 Lt (arresto automatico a circa 4,9 Lt)		





# GARANZIA

## 2 ANNI

Fantini Cosmi S.p.A.  
Via Dell'Osio, 6 20090 Caleppio di Settala, Milano, Italia

QUESTA GARANZIA È DA CONSERVARE E DEVE  
ACCOMPAGNARE IL PRODOTTO IN CASO DI RESO

Nome e indirizzo del Rivenditore

Data del reso

Data di acquisto



Modello:.....

Codice:.....

Data di acquisto:

.....

**QUESTO TAGLIANDO DEVE  
ESSERE RESTITUITO IN  
CASO DI RECLAMO.**

Causa del difetto:

.....  
.....  
.....  
.....  
.....  
.....  
.....  
.....  
.....  
.....

### CONDIZIONI DI GARANZIA

Il periodo di copertura della garanzia decorre dalla data di acquisto indicata dal rivenditore. La durata della garanzia, è di 24 mesi di tutti i nostri prodotti e dovrà essere spedita entro e non oltre 15 giorni dalla data di acquisto. Il presente certificato deve sempre essere esibito in caso di utilizzo della garanzia. La garanzia è valida solamente sul territorio italiano. Gli utenti che hanno acquistato i nostri prodotti all'estero dovranno rivolgersi al rivenditore che ha effettuato la vendita. La garanzia si limita alla riparazione o sostituzione gratuita dei componenti risultanti difettosi per cause di fabbricazione accertate dalla ditta Aspira. Non sono coperti da garanzia i prodotti usati in modo non conforme alle indicazioni della Casa o manomessi da personale non autorizzato Aspira, nonché gli interventi per servizi o verifiche di comodo. Vengono altresì escluse dalla copertura le rotture accidentali intervenute nel trasporto e i difetti provocati dall'allacciamento a tensione diversa da quella prevista per l'apparecchio, ovvero diversa dal limite stabilito dalle norme CEI. L'apparecchio dovrà essere imballato attentamente e restituito al nostro Rivenditore. Le spese di trasporto, comprese quelle di ritorno, sono a carico dell'acquirente. Gli apparecchi viaggiano a rischio e pericolo del mittente. Questa garanzia è valida unicamente per l'utente finale del prodotto e solo se tutti i dettagli sono correttamente compilati in tutte le loro parti. In caso di controversia sarà l'unico competente il Foro Giudiziario di Milano.  
**VALIDA UNICAMENTE PER IL TERRITORIO ITALIANO**



# GARANZIA

## 2 ANNI

Fantini Cosmi S.p.A.  
Via Dell'Osio, 6 20090 Caleppio di Settala, Milano, Italia

**Da spedire alla ditta Fantini Cosmi S.p.A. entro 7 gg. dalla data d'acquisto**

Data di spedizione

Nome e indirizzo del Rivenditore

Data di acquisto

Nome

C.A.P.

Cognome

Città

Via

Provincia

PER FAVORE SCRIVERE IN STAMPATELLO

Dichiaro di aver preso atto delle condizioni di garanzia specificate sul certificato in mio possesso e autorizzo l'uso dei miei dati personali.

Firma

FANTINI COSMI S.p.A.

Via Dell'Osio, 6  
20090 Caleppio di Settala, Milano, Italia  
Tel. +39 02 956821 | Fax +39 02 95307006  
supportotecnico@aspira.it

www.aspira.it

