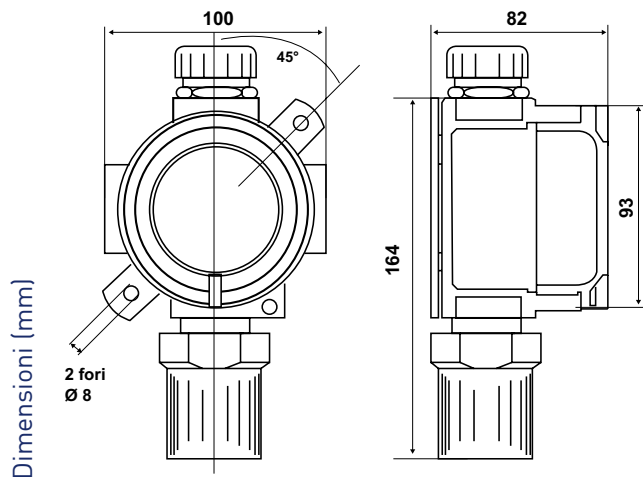


# S84 - S85 - S86

Sonde di rivelazione certificate ATEX, 4- 20mA,  
per centralina P81 e P82

Sonde di rivelazione di gas combustibile, certificate ATEX II 2G Ex d IIC T6, da utilizzare con i rivelatori elettronici P81 e P82 disponibili in tre versioni: S84 per gas metano e di città, S85 per GPL e S86 per monossido di carbonio.



	Tipo di gas	Temperatura ambiente di funzionamento	Grado di protezione
S84	gas Metano, o altri gas leggeri	-10 ÷ 50 °C	IP65
S85	gas GPL (gas liquido in bombole) o altri gas pesanti	-10 ÷ 50 °C	IP65
S86	CO monossido di carbonio	-10 ÷ 50 °C	IP65

## CARATTERISTICHE ELETTRICHE

Alimentazione 11 ÷ 28Vdc.

Assorbimento massimo 3.2W.

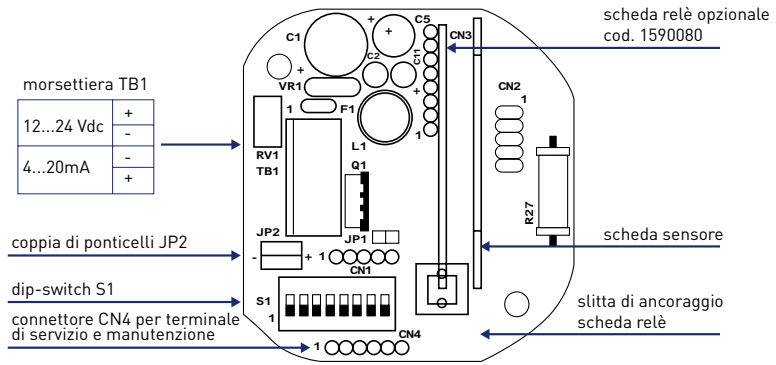
Logica uscita 4...20mA:

- logica proporzionale (default)  
4mA = 0% LIE; 0 ppm  
20mA = 100% LIE; 500 ppm
- logica assorbimento (applicazioni ad 1 o 2 soglie)  
0mA = nessun allarme  
10mA = allarme 1<sup>a</sup> soglia  
20mA = allarme 2<sup>a</sup> soglia
- selezione del riferimento del segnale 4...20mA  
a 1/2 di ponticelli con riferimento al negativo o al positivo dell'alimentazione

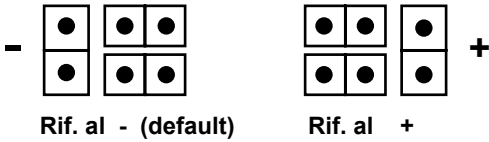
Resistenza di carico uscita 4...20mA fino a 200Ω a 12Vdc di alimentazione e fino a 200Ω, 700Ω a 24Vdc di alimentazione

## MORSETTIERA E COLLEGAMENTI ELETTRICI

Il sensore è di base impostato per avere come riferimento del segnale 4...20mA il negativo del segnale di alimentazione; per modificare questa impostazione occorre spostare la terna di ponticelli di cui alla posizione serigrafica JP2 come in figura:

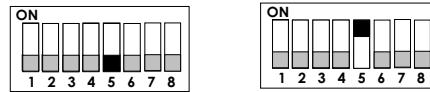


### SELEZIONE RIFERIMENTO DEL SEGNALE 4...20mA



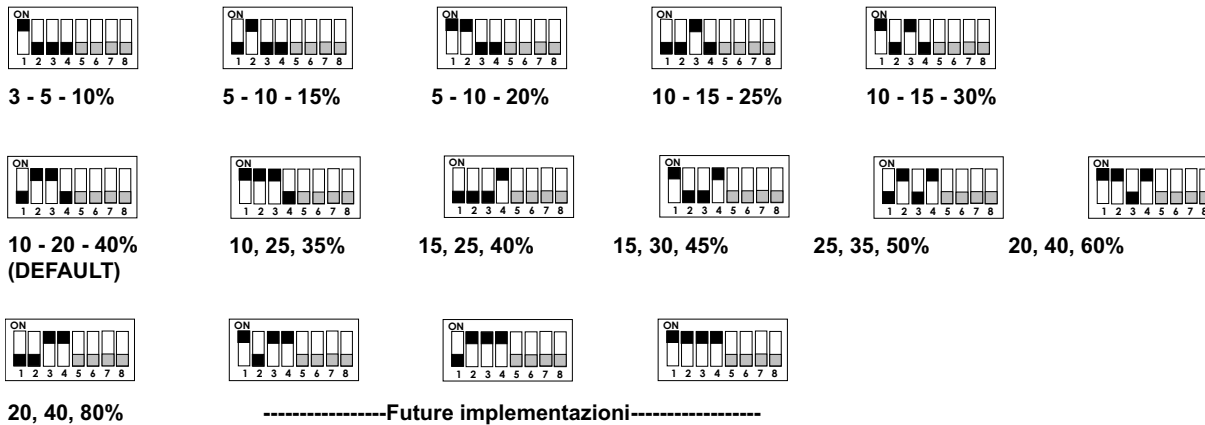
Attenzione: se si modificano le impostazioni di base le indicazioni sulla morsettiera TB1 risulteranno invertite.

**IMPOSTAZIONE LOGICA DI FUNZIONAMENTO DEL SEGNALE 4...20mA:**  
Per effettuare l'impostazione della logica di funzionamento del segnale 4...20mA occorre agire sul 5° selettore del dip-switch di cui alla posizione serigrafica S1; in particolare:



### IMPOSTAZIONE DELLE SOGLIE DI INTERVENTO

Per effettuare l'impostazione delle soglie di intervento della scheda opzionale a relè, o del funzionamento a soglie dell'uscita 4...20mA, occorre agire sui primi quattro selettori del dip-switch di cui alla posizione serigrafica S1; in particolare le soglie, espresse in percentuale del fondo scala, saranno:



## NORMATIVE E OMOLOGAZIONI

Rispondenti alle norme direttive/norme EMC 89/336/CEE, norma EN 50270.  
Certificate ATEX II 2G Ex d IIC T6.

## INSTALLAZIONE

L'installazione del sensore deve essere realizzata in accordo alla norma EN 60079-14. Per l'entrata cavi utilizzare bocchettone pressacavo da 1" NPT certificato ATEX e conforme alle norme EN 60079-0 ed EN 60079-1 (modo di protezione Ex d).  
Il sensore deve essere collegato a terra mediante l'apposito sistema previsto.

L'installazione dipende dal tipo di gas che deve essere rivelato:

- a circa 20 ÷ 40 cm dal pavimento per i gas più pesanti dell'aria (GPL o vapori di benzina)
- a circa 20 ÷ 40 cm dal soffitto per i gas più leggeri dell'aria (METANO)
- a circa 1,5 ÷ 2 m dal pavimento i gas con densità simile all'aria (CO).

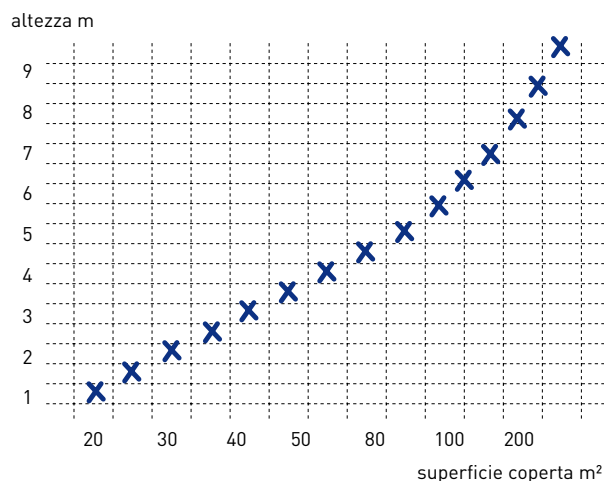
Il posizionamento delle sonde deve tenere conto, oltre che alle già citate regole di carattere generale, anche delle seguenti regole di installazione. Le sonde devono essere installate:

- in prossimità di possibili punti di fughe di gas;
- almeno a 1,5m da fonti di calore e da aperture di ventilazione;
- mai in aree mal ventilate ove possano verificarsi sacche di gas;
- lontano da ostacoli al naturale movimento del gas;
- non nelle immediate vicinanze di macchine che durante il normale funzionamento possano produrre perdite funzionali;
- in ambienti in cui le condizioni atmosferiche siano comprese fra -20°C e 50°C e umidità relativa minore del 90% senza condensa;
- il montaggio e lo smontaggio delle sonde deve essere effettuato quando l'apparecchio non è in tensione. Il numero delle sonde da installare in un ambiente è proporzionale alla sua superficie ed alla sua altezza.

Il numero delle sonde da installare in un ambiente è proporzionale alla sua superficie ed alla sua altezza.

Date le numerose variabili da cui dipende questo parametro (vedi figura a fianco) il grafico che segue deve essere considerato come un semplice aiuto e non una regola per l'installazione.

Utilizzare, in funzione della distanza i collegamento, cavo ad almeno 3 conduttori di sez. minima 0,75mm<sup>2</sup> fino 100m, 1mm<sup>2</sup> fino 200m, 1,5mm<sup>2</sup> fino 500m. In presenza di disturbi di natura elettromagnetica utilizzare cavo schermato. Se presente la scheda a relè utilizzare cavo multipolare adatto al n° di connessioni. La guaina del cavo non deve superare il diametro previsto dal pressacavo.



**ATTENZIONE:** la sicurezza è garantita purché il coperchio sia correttamente avvitato e bloccato.

Avvitare il coperchio in senso orario verificando che, a fine operazione, rimanga uno spazio, fra custodia e coperchio, non superiore a 0,5 mm. Ciò garantisce la perfetta chiusura. Ricordarsi di serrare il grano a testa esagonale incassata posto sulla circonferenza del coperchio stesso

L'indicazione « NON APRIRE SOTTO TENSIONE », chiaramente indicata sul coperchio, deve essere assolutamente rispettata.

In alternativa declassificare l'area prima di aprire il coperchio del sensore.

## FUNZIONAMENTO

Le sonde S84-85-86 vengono utilizzate per rilevare la presenza di gas metano, GPL, monossido di carbonio (CO), vapori di benzina e, su richiesta, acetilene, idrogeno, ammoniaca, propano, ottano e alcool etilico nelle aree classificate in ambienti industriali e centrali termiche. Le sonde S84-85-86 sono previste per un funzionamento in stand-alone con uscita 4...20mA e in opzione, con n. 4 uscite a relè con contatti in scambio liberi da tensione rispettivamente per:

- preallarme,
- 1<sup>a</sup> soglia di allarme,
- 2<sup>a</sup> soglia di allarme,
- sensore guasto.

In caso di fuga di gas la sonda confronta il valore della concentrazione misurata con le soglie di intervento impostate attivando i relè ad esse associati. L'informazione del valore della concentrazione misurata è sempre presente sull'uscita 4...20mA.

Il tempo di vita medio si riferisce ad un utilizzo tipico in ambiente privo di sostanze inquinanti.

Una presenza continua o in alte concentrazioni di queste sostanze può accelerare il normale processo di decadimento dell'elemento sensibile e di conseguenza abbreviarne il tempo di vita.

L'impianto, una volta messo in servizio, deve essere lasciato costantemente alimentato sino al termine della vita dei sensori.

È sconsigliato un impiego stagionale.

Fino a tre soglie di intervento.

Led sull'elemento sensibile per l'indicazione dello stato di funzionamento.

Conteggio automatico del tempo di vita dei sensori.

Alimentando il dispositivo esso si predisporrà nella fase di preriscaldamento del sensore che ha una durata di circa 2 minuti. Trascorso questo tempo il sensore passerà nello stato di funzionamento normale, tuttavia le migliori prestazioni si potranno ottenere dopo un tempo di circa 2 ore.

## CARATTERISTICHE

---

Tipo di sensore catalitico standard.

Campo di misura 0...100% LIE.

Precisione sensore  $\pm 5\%$  del fondo scala,  $\pm 10\%$  della lettura.

Precisione (semiconduttore)  $\pm 10\%$  fondo scala (sul punto di taratura).

Ripetibilità  $\pm 5\%$  del fondo scala,  $\pm 10\%$  della lettura.

Risoluzione della misura 1% LIE.

Elaborazione digitale della misura filtro Kalman.

Tempo di preriscaldamento  $< 2m$ .

Tempo di stabilizzazione  $< 2m$ .

Tempo di risposta massimo  $< 20s$  (T50),  $< 60s$  (T90).

Vita media del sensore in aria 255 settimane.

Temperature ambiente:

■ esercizio  $-20 \div 50$  °C

■ immagazzinamento  $-20 \div 70$  °C

Umidità ambiente senza condensa:

■ esercizio  $15 \div 90$  %UR

■ immagazzinamento  $45 \div 75$  %UR

Pressione di esercizio (KPa)  $80 \div 110$

Velocità aria (m/s)  $\pm 6$

Segnalazioni ottiche LED rosso visibile a sonda alimentata.

Dimensioni 164 x 100 x 82 mm.

Peso 0,8 Kg.

## ACCESSORI

---



1590080

Scheda a 4 relè



S80

Dispositivo di segnalazione di emergenza a luce fissa con suono continuo