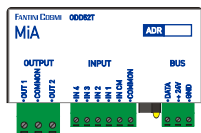


## Modulo tapparelle 5 ingressi digitali e 2 uscite relè 8A (230Vca - AC1 max 250W)



Cod. ODD52T

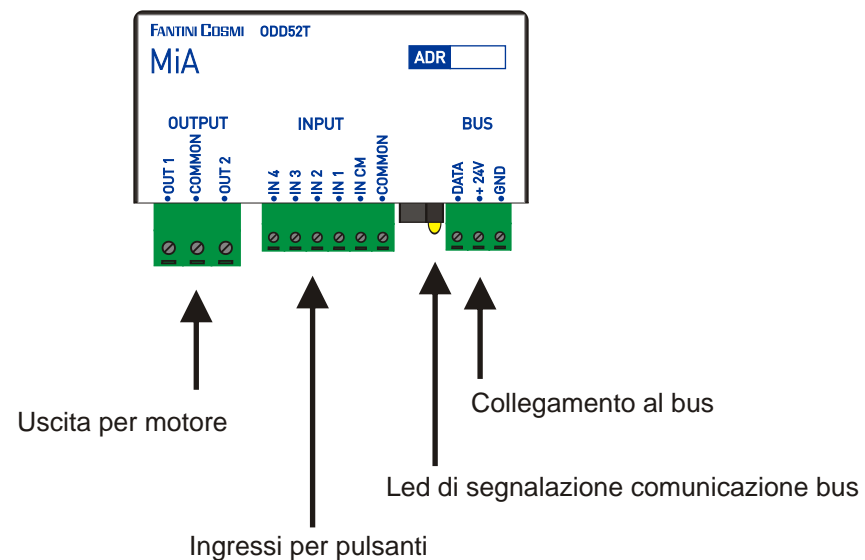
MiA Home &amp; Building automation



FANTINI COSMI SPA  
Via dell' Osio,6 20090 Calepio di Settala MI, Italia  
Tel. +39 02 956821 Fax +39 02 95307006  
info@fantinicosmi.it - www.fantinicosmi.it

Fantini Cosmi S.p.A. si riserva la facoltà di introdurre tutte le modifiche tecniche e costruttive che riterrà necessarie senza obbligo di preavviso.

### 1. Descrizione del dispositivo



### 2. Installazione

L'installazione del prodotto deve essere eseguita da personale qualificato, realizzata a regola d'arte, deve avvenire dopo aver tolto tensione all'impianto e deve essere rispettato rigorosamente lo schema di cablaggio. Collegare il motore sul connettore OUTPUT utilizzando i morsetti OUT 1 e OUT 2. I pulsanti devono essere collegati sul connettore INPUT utilizzando i morsetti da IN 1 a IN 4 e l'ingresso IN CM (Comando Multiplo) per attivazioni multiple. Utilizzare il connettore BUS per collegare il dispositivo al resto dell'impianto.

Le uscite OUT1 e OUT2 sono dotate di interblocco elettrico ed elettronico che impediscono l'attivazione contemporanea.

**Attenzione:** Il dispositivo deve essere utilizzato per comandare solamente motore elettrici. Non collegare motori in parallelo. Usare solo pulsanti.

### 3. Dati tecnici

Tensione di alimentazione: 24 Vdc via bus  
Massima corrente prelevabile sull'uscita: 8A in AC1  
Potenza massima del motore collegabile: 250 W  
Corrente massima assorbita sul bus: 30 mA  
Corrente massima assorbita da un ingresso: 1 mA  
Massima lunghezza dei fili degli ingressi: 2,9 mt  
Massima lunghezza dei fili sull'uscita: 2,9 mt  
Grado di protezione: IP20

### 4. Led di segnalazione

Vicino al connettore BUS è presente il LED giallo che lampeggia in presenza di comunicazione sul bus.

### 5. Dimensioni

Corpo centrale con connettori: 50 x 72 x 20 mm

### 6. Peso

Max 120 gr.

### 7. Condizioni ambientali

Trasporto / immagazzinaggio: da -40°C a +70°C  
Funzionamento: da 0°C a +45°C  
Umidità dell'aria relativa: da 10 a 80%, senza condensazione.

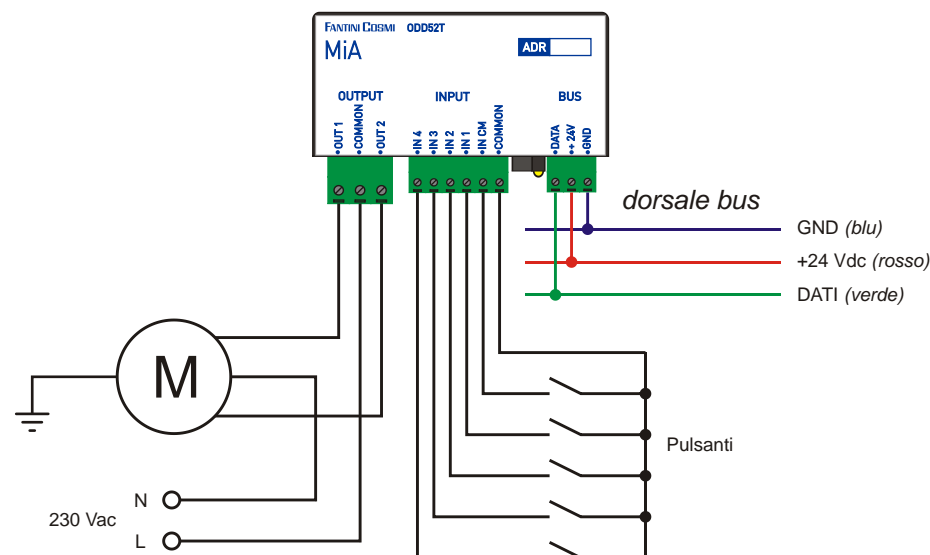
### 8. Conformità

Conforme alla direttiva 2004/108/CE e alla normativa RoHS.

### 9. Smaltimento

Lo smaltimento degli apparecchi è soggetto alle vigenti normative di legge (schede elettroniche, apparecchiature o parti di apparecchiature fuori uso).  
Non disperdere il prodotto nell'ambiente.

### 10. Schema di cablaggio



## 11. Descrizione dei connettori

N°	Sigla	Descrizione
1	DATA	BUS DATI
2	+24V	BUS +24 Vdc
3	GND	BUS GND
4	COMMON	Comune ingressi
6	IN CM	Ingresso Comando Multiplo per 8 attivazioni
7	IN1	Ingresso 1
8	IN2	Ingresso 2
9	IN3	Ingresso 3
10	IN4	Ingresso 4
11	OUT1	Contatto relè per motore
12	COMMON	Comune relè per il collegamento della fase del motore
13	OUT2	Contatto relè per il motore

## 12. Configurazione via software

Il dispositivo deve essere configurato con il software MiA-Make per configurare le funzioni di ingresso e di uscita.  
Il dispositivo è impostato di fabbrica con indirizzo bus nr. 1.

Le funzioni disponibili sugli ingressi da IN1 a IN4 sono configurabili per 1 comando tra le seguenti funzioni:  
- comando SN per l'attivazione diretta di tutte le uscite di un singolo dispositivo con attivazione normale, set o reset.  
- comando Z di zona per l'attivazione di un gruppo di uscite con attivazione normale, set o reset.  
- comando CR per la segnalazione di allarme a sistemi di supervisione.

Le funzioni disponibili sull'ingresso CM sono configurabili fino a 8 comandi tra le seguenti funzioni:  
- comando SN per l'attivazione diretta di tutte le uscite di un singolo dispositivo con attivazione normale, set o reset.  
- comando Z di zona per l'attivazione di un gruppo di uscite con attivazione normale, set o reset.

Le funzioni disponibili sulle uscite OUT1 e OUT2 sono configurabili tra le seguenti:  
- tapparella con regolazione del tempo massimo di attivazione con assegnazione di una zona di appartenenza  
- monostabile con assegnazione di una zona di appartenenza.

L'attivazione delle uscite in caso di attivazione con comando di zona può essere ritardato per evitare gradi spunti di corrente in caso di attivazione contemporanea di molte uscite.

**Attenzione:** le uscite OUT1 e OUT2 sono interbloccate elettricamente per impedire l'attivazione contemporanea dei due versi di marcia del motore.

## 13. Cablaggio del BUS

Per il cablaggio del Bus, utilizzare il cavo dati ODCB2T (3x1 mm<sup>2</sup>) o ODCB2 (3x1 mm<sup>2</sup>+ guaina) o compatibile.  
**Attenzione: non utilizzare mai cavo schermato.**