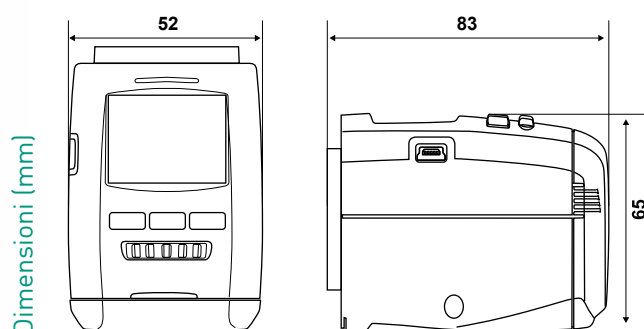


062C

Testina cronotermostatica elettronica

Cronotermostato elettronico con programmazione settimanale per il comando di un radiatore. Regola l'afflusso di acqua calda in base alla temperatura ambiente e ai programmi impostati e permette di adattare le esigenze di comfort termico ai bisogni dell'utente ottenendo dei significativi risparmi sui costi di riscaldamento.



	Scala di regolazione temperatura COMFORT	Scala di regolazione temperatura ECONOMY	Alimentazione	Temperatura di funzionamento	Grado di protezione
062C	8 ÷ 28 °C	8 ÷ 28 °C	2 batterie AA 1,5 V	0 ÷ 50°C	IP30

CARATTERISTICHE

Alimentazione: 2 batterie 1,5V formato AA (stilo);

Attacco standard M30x1,5 disponibili diversi adattatori per altre tipologie di valvole.

I tasti funzione, il selettore a rotella ed un visualizzatore LCD permettono una agevole navigazione nel menù che permette la programmazione e l'utilizzo nelle varie funzionalità.

Microconnettore per connessione del programmatore 063P-064P.

Programmabile tramite menù locale oppure mediante programmatore 063P-064P..

Temperatura di stoccaggio -20 ÷ +70°C.

Involucro in ABS bianco.

NORMATIVE E OMOLOGAZIONI

Conforme alla Direttiva 2004/108/CE

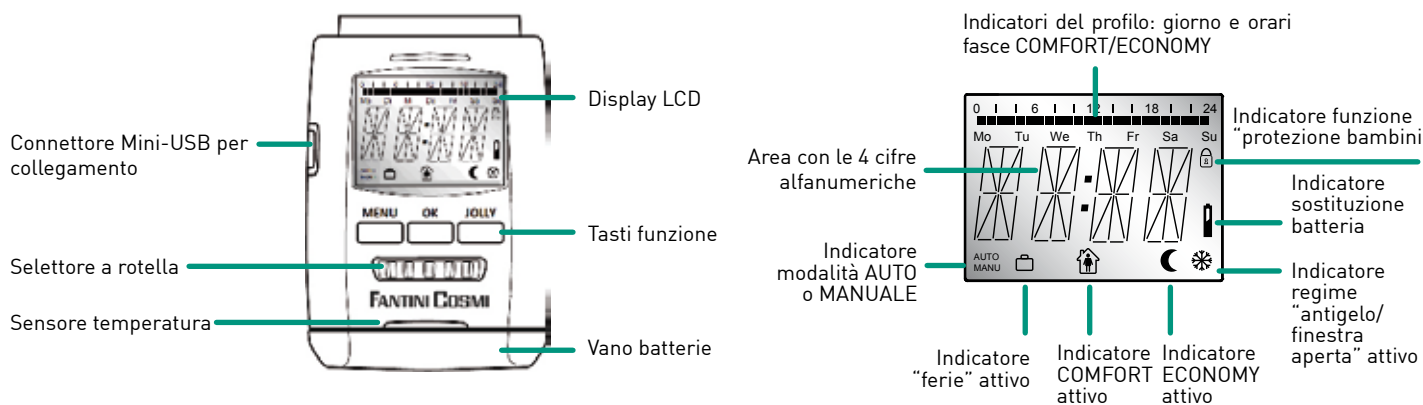


INSTALLAZIONE

Il cronotermostato si installa a scatto su tutte le valvole termostattizzabili con attacco M30x1,5.

Per una migliore regolazione di temperatura, si consiglia di installare il cronotermostato con il visualizzatore rivolto verso l'alto.

FUNZIONAMENTO



Funzionamento AUTOMATICO o MANUALE.

In modalità manuale O62C regola la temperatura impostata dall'utente tramite il selettore a rotella, in modalità AUTOMATICO regola la temperatura in base ai regimi COMFORT (Tmax) o ECONOMY (Tmin) definiti nelle relative fasce orarie.

3 diversi set-point temperatura: COMFORT, ECONOMY ed ANTIGELO.

PROGRAMMAZIONE SETTIMANALE con 4 fasce di attivazione giornaliera. E' possibile definire giornalmente un massimo di 4 commutazioni in COMFORT (Tmax) e 4 in ECONOMY (Tmin) per ciascuno dei sette giorni della settimana, oppure per altri 3 raggruppamenti di più giornate.

FUNZIONE JOLLY

con O62C è possibile in ogni momento escludere per un intervallo di tempo da 1 ora a 24 ore il programma automatico.

FUNZIONE IMPOSTAZIONE OFFSET

è possibile che mensole, tendaggi ecc. in prossimità del radiatore ostacolino la propagazione del calore, influenzando la rilevazione della temperatura ambiente da parte del cronotermostato e la conseguente regolazione. Se la temperatura ambiente differisce in modo significativo dalla temperatura impostata sul cronotermostato, è possibile inserire un fattore di correzione OFFSET.

FUNZIONE FINESTRA APERTA

All'apertura della finestra, con il conseguente improvviso calo della temperatura, O62C chiude per un tempo impostabile la valvola per risparmiare energia; durante questo tempo, sul display appare il simbolo del regime antigelo.

FUNZIONE BLOCCO TASTIERA (SICUREZZA BAMBINI)

Questa funzione disattiva i tasti ed il selettore a rotella, per evitare l'accesso al menu da parte di persone non autorizzate.

FUNZIONE FERIE

In caso di assenze prolungate, è possibile impostare la data ed ora di rientro e la temperatura che si desidera impostare per tale periodo di assenza (od anche la chiusura della valvola).

FUNZIONE DI ATTUAZIONE AUTOMATICA SETTIMANALE ANTICALCIFICAZIONE

Una volta a settimana (venerdì), O62C esegue un ciclo di apertura e richiusura valvola per prevenire il fenomeno di calcificazione.

INTERRUZIONE RISCALDAMENTO (CHIUSURA DELLA VALVOLA)

Qualora necessario, è possibile chiudere la valvola per disattivare il riscaldamento del locale.



PROGRAMMATORE

Il cronotermostato può essere programmato direttamente tramite il programmatore O63P (in seguito denominata "chiave O63P-O64P") che permette la rapida ed agevole configurazione del cronotermostato tramite lo scambio dati reso possibile dal connettore Mini-USB.

La chiave O63P-O64P permette di programmare agevolmente tramite l'interfaccia grafica sul PC le fasce orarie giornaliere delle temperature di COMFORT (Tmax) ed ECONOMY (Tmin) del cronotermostato.

I profili di temperatura dei diversi ambienti, una volta salvati sulla chiave O63P, possono essere scaricati sul cronotermostato O62C che, in tale occasione, acquisisce automaticamente ora e data correnti, rendendone quindi superflua la pre-impostazione in fase di installazione.

