

SERVOCOMANDI ELETTRICI TIPO O24A-O24B PER VALVOLE MISCELATRICI

IMPIEGO

L'O24A-O24B è adatto per il comando di valvole miscelatrici a 3 e 4 vie e per comandi generici.

L'apparecchio effettua un angolo di rotazione di 90°, una volta raggiunto uno dei due punti estremi, il circuito elettrico viene aperto dal relativo microscatto di finecorsa.

INSTALLAZIONE

L'apparecchio si collega alla valvola utilizzando gli appositi accoppiamenti T0-- adatti allo specifico tipo di valvola (non forniti con questa confezione). Per effettuare il cablaggio elettrico è sufficiente togliere la manopola e il coperchio e collegare i morsetti secondo lo schema elettrico sotto riportato. Una volta che l'apparecchio è montato sulla valvola, per portarlo nella posizione desiderata è necessario utilizzare la leva T0-- fornita con l'accoppiamento (dopo aver inserito il funzionamento manuale).

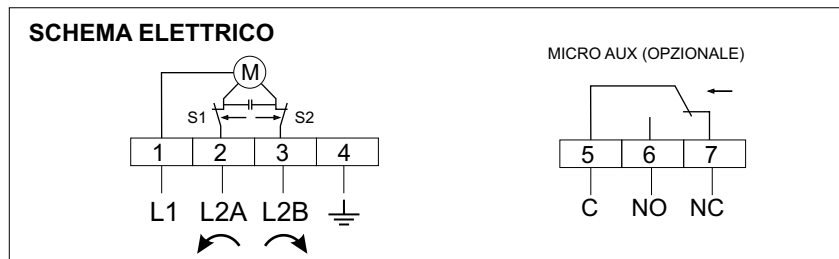
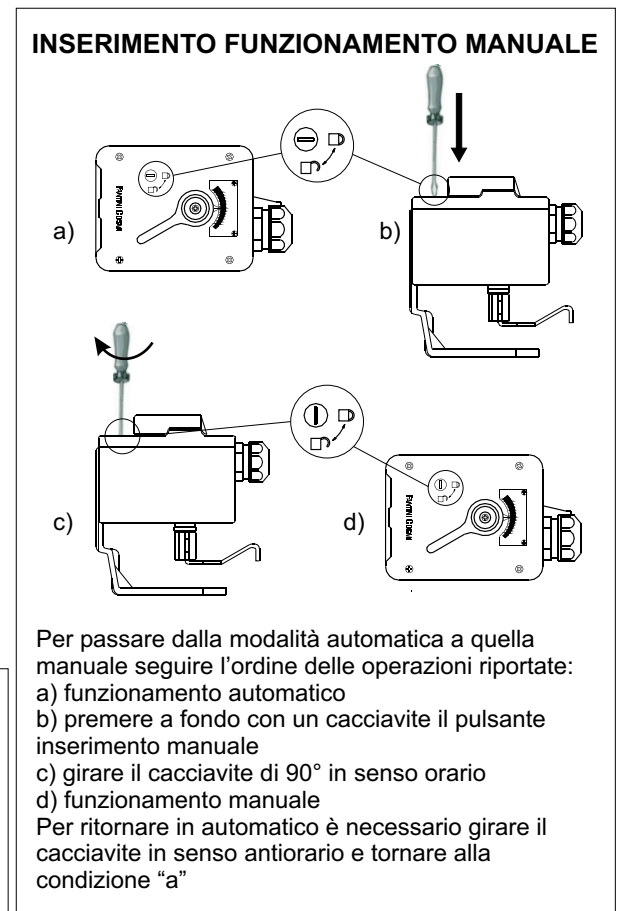
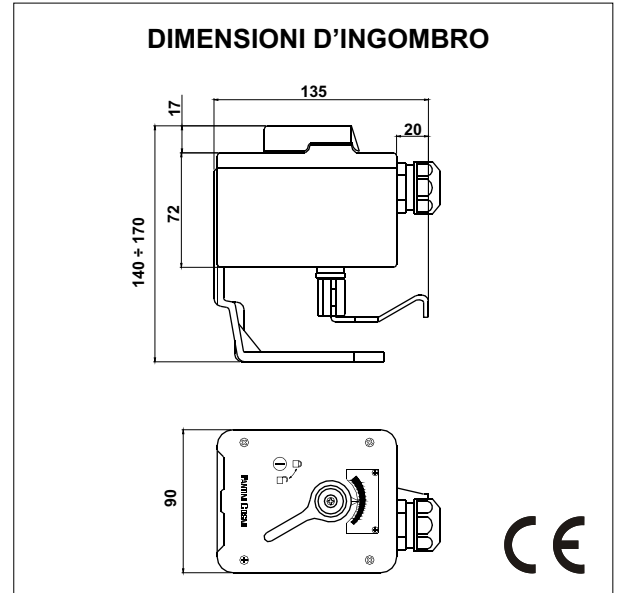
CARATTERISTICHE TECNICHE

Accoppiabile alle più diffuse valvole da Dn15 a Dn100 e da G1" a G2"
 Motore sincrono monofase a doppio senso di rotazione
 Fondo e staffa dell'apparecchio in alluminio pressofuso
 Coperchio e indice in materiale termoplastico
 Angolo di rotazione pari a 90°
 Possibilità di azionamento manuale
 Escursione della staffa regolabile, max 30mm
 Possibilità di aggiungere un microinterruttore aux per segnalazioni, comando pompa etc. (Opzionale)
 Coppia di rotazione 15Nm
 Grado di protezione IP40
 Classe di isolamento I
 Morsetti a vite
 Raccordo per tubi lisci e guaine spiralate Pg13.5
 Targhetta scala adesiva

Rispondenza alle norme CEI EN 60335-1

CARATTERISTICHE ELETTRICHE

Alimentazione 230V~ 50Hz
 Potenza assorbita 4W
 Portata contatti 6(2)A 250V~ (micro aux)



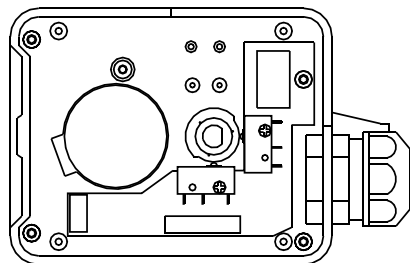
Tipo	Tempo di rotazione per 90°	Coppia di rotazione max Nm	Tensione alimentazione	Potenza assorbita W	Temperatura utilizzo °C	Temperatura stoccaggio °C
O24A	10 minuti	15	230V 50Hz	4	0+50	-10+80
O24B	5 minuti	15	230V 50Hz	4	0+50	-10+80

ACCESSORI PER O24- O24 AUX CONTATTO AUSILIARIO PER O24A - O24B

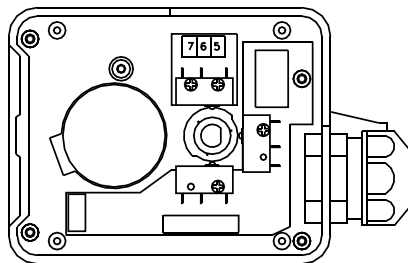
IMPIEGO

L'O24 AUX montato su un O24A/B consente di aggiungere un controllo ausiliario per segnalazioni, comando pompa etc. Vengono qui di seguito riportate le istruzioni per l'installazione

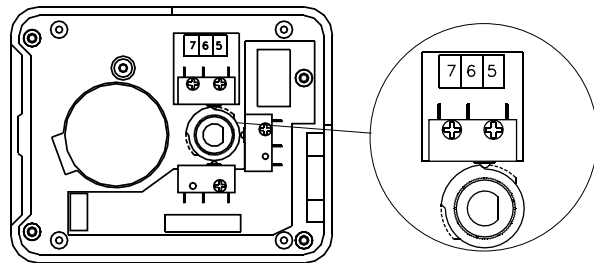
SEQUENZA DI MONTAGGIO



1) Togliere il coperchio e l'indice dell' O24-



2) Assemblare il gruppo micro utilizzando le viti fornite in dotazione, assicurandosi che il circuito stampato una volta assemblato sia in piano



3) Una volta individuato il punto di commutazione desiderato infilare la camma ausiliaria sopra quella fissa già montata sull'O24-. Effettuando questa operazione come illustrato in figura, si otterrà la commutazione del microscatto aux nel punto desiderato

T0-- ACCOPPIAMENTI O24 - VALVOLE MISCELATRICI

IMPIEGO

L'O24A/B può essere accoppiato ad una grande varietà di valvole utilizzando l'apposito accoppiamento T0--; elenchiamo qui di seguito i tipi di accoppiamento e le valvole abbinabili.

ACCOPPIAMENTO

VALVOLA/E TIPO

T01A	FANTINI - BUCHE - L&S serie 2
T01B	MUT
T01D	FANTINI - LAZZARI Ø12 - SIEMENS
T01E	CENTRA/HONEYWELL Ø20.8
T01F	VILB Ø11
T01G	STARK Ø12
T01H	LOELL Ø20
T01L	WIMAT Ø12
T01M	HEMA Ø12
T01N	BESSER Ø12
T01P	COSTER 75 Ø16
T01Q	COSTER 73 Ø12
T01R	IVK Ø14
T01S	SAUTER Ø16
T01Z	MIXETTE Ø12
T02A	HEMA Ø10
T02B	VILB Ø25
T02C	JUCKER Ø14
T02G	ESBE (HOVAL-ELESTA) Ø12
T02H	MAJMAR