

FANAIR



XA9-MOB-F

CONDIZIONATORE PORTATILE

MANUALE D'USO E DI INSTALLAZIONE

GRAZIE DI AVER ACQUISTATO IL NOSTRO CONDIZIONATORE. PRIMA DI USARLO, LEGGERE IL MANUALE D'USO ACCURATAMENTE E CONSERVARLO BENE PER CONSULTARLO IN FUTURO .

I prodotti illustrati in questo manuale possono essere diversi dal prodotto reale, a seconda dei vari modelli (con o senza display). Per quanto riguarda la posizione e la forma del display, fare riferimento al prodotto acquistato.

L'apparecchiatura non deve essere utilizzata da persone (bambini compresi) con capacità mentali, sensoriali o fisiche ridotte, ovvero persone prive di esperienza o conoscenza, a meno che non siano state addestrate all'utilizzo dell'apparecchiatura da una persona responsabile della loro incolumità.
In particolare, occorre evitare che l'apparecchiatura non venga utilizzata dai bambini.

Il prodotto non deve essere smaltito come rifiuto urbano generico, bensì conferito per la raccolta differenziata.



Il simbolo del cassonetto barrato riportato sull'apparecchiatura indica che il prodotto alla fine della propria vita utile deve essere raccolto separatamente dagli altri rifiuti.
L'utente dovrà, pertanto, conferire l'apparecchiatura giunta a fine vita agli idonei centri di raccolta differenziata dei rifiuti elettronici ed elettrotecnici, oppure riconsegnarla al rivenditore al momento dell'acquisto di una nuova apparecchiatura di tipo equivalente, in ragione di uno a uno. L'adeguata raccolta differenziata per l'avvio successivo dell'apparecchiatura dismessa al riciclaggio, al trattamento e allo smaltimento ambientalmente compatibile contribuisce ad evitare possibili effetti negativi sull'ambiente e sulla salute e favorisce il riciclo dei materiali di cui è composta l'apparecchiatura. Lo smaltimento abusivo del prodotto da parte dell'utente comporta l'applicazione delle sanzioni amministrative di cui al D.Lgs. n. 22/1997" (articolo 50 e seguenti del D.Lgs. n. 22/1997).

MODELLO
CARATTERISTICHE GAS

COD.	Kg gas	GWP	T CO ₂ eq.
XA9-MOB-F	0,59	2087,5	1,23

AVVERTENZE.....	4
STRUTTURA.....	6
MODALITÀ OPERATIVE.....	7
PANNELLO DI CONTROLLO	11
TELECOMANDO.....	13
CURA E MANUTENZIONE.....	17
SOLUZIONI GUASTI.....	18

MANEGGIARE IL CONDIZIONATORE CON ATTENZIONE PER EVITARE LESIONI

- Rimuovere tutto il materiale di imballaggio (cartoni, polistirolo, nastro).
- Per rimuovere i residui di colla, utilizzare del detersivo per piatti e asciugare per bene.
- Non utilizzare strumento appuntiti, alcool, liquidi infiammabili o detersivi abrasivi per rimuovere il nastro, questi prodotti possono danneggiare la superficie della plastica.

AVVERTENZE PER L'USO

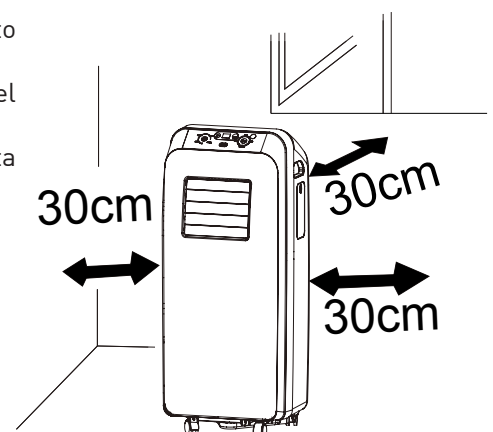
- Installare il condizionatore d'aria seguendo le istruzioni di installazione contenute in questo manuale.
- Non modificare il prodotto.
- Assicurarsi che l'alimentazione utilizzata sia corretta.
- Un'alimentazione errata può provocare gravi danni al prodotto. In caso di anomalia, con il condizionatore d'aria (es. odore di bruciato), spegnere immediatamente e scollegare l'alimentazione.
- Aerare il locale periodicamente durante l'uso, in particolare se si utilizzano apparecchi a gas.
- Assicurarsi di spegnere il condizionatore e scollegare il cavo di alimentazione prima di eseguire qualsiasi intervento di manutenzione o pulizia.
- Non spruzzare o gettare acqua direttamente sul condizionatore (l'acqua può causare scosse elettriche o danni al prodotto).
- Per garantire un corretto drenaggio, il tubo di scarico non deve essere piegato o avere dislivelli.
- L'operazione di drenaggio deve essere eseguita ogni volta che si sposta il condizionatore.
- Rimuovere il pannello della finestra in caso di condizioni meteorologiche particolarmente avverse.
- Non ostruire con ostacoli l'uscita dell'aria di scarico. il prodotto potrebbe ridurre o interrompere completamente le prestazioni di raffreddamento.
- Il campo di lavoro nella modalità raffreddamento è compreso tra i 16 °C e i 35 °C.
- Il condizionatore è fornito di un dispositivo di sicurezza che interrompe il funzionamento se la temperatura supera questi limiti.

CONSIGLI PER L'USO

- Evitare la luce diretta del sole, abbassando le persiane, tende o tapparelle.
- Mantenere i filtri puliti. I filtri sporchi possono bloccare il flusso d'aria, diminuendo l'efficienza e la resa del climatizzatore.

REQUISITI DI LUOGO

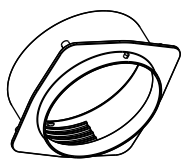
- L'apparecchio deve essere installato in conformità alle normative vigenti.
- L'apparecchio è per il solo uso interno, non dovrà essere installato esternamente.
- Posizionare l'apparecchio su una superficie piana che regga il peso del prodotto
- Lasciare almeno 30 cm di distanza per lato per consentire una corretta ventilazione.



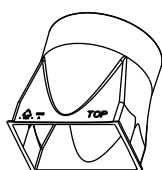
NOTE PER IL FUNZIONAMENTO

- Una volta spento il prodotto o in caso di mancata di interruzione della tensione, il compressore non si riavvierà prima che siano trascorsi 3 minuti.
- In condizioni di basse temperatura ambiente (circa 16°), il condizionatore potrebbe causare anomalie nel funzionamento, dovute alla formazione di ghiaccio sulla batteria.
- Durante il ciclo di deumidificazione, il condizionatore genera calore.
- In caso di elevata umidità la vaschetta di raccolta condensa potrebbe riempirsi rapidamente, sul display verrà segnalato il codice errore H8, e contemporaneamente un segnale acustico emetterà un suono di allarme ripetuto per 8 volte. Una volta verificata l'anomalia procedere con lo svuotamento della vaschetta di raccolta.

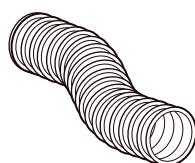
ACCESSORI INCLUSI NELLA CONFEZIONE



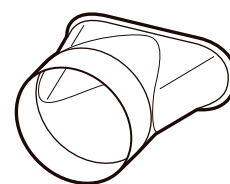
adattatore A



adattatore B



tubo flessibile espulsione aria



adattatore finestra



tubo condensa



morsetto



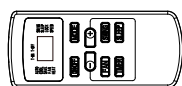
fissaggio tubo



tappo



vite

manuale
d'istruzione

telecomando

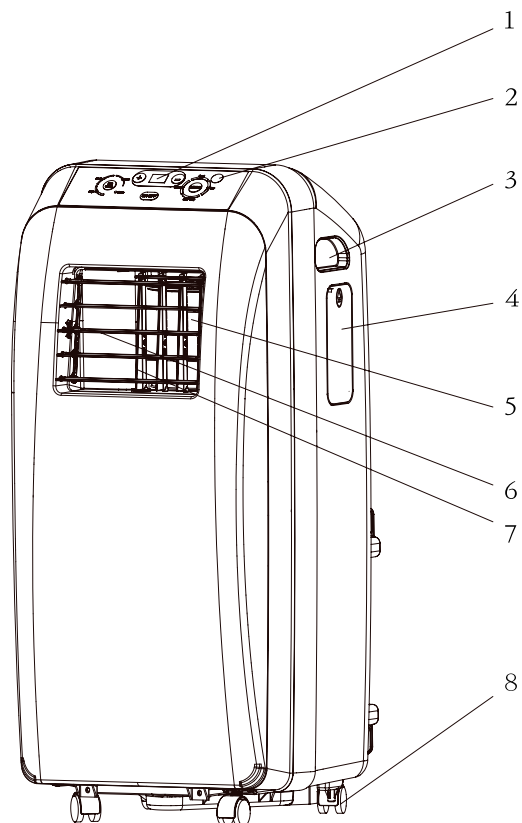


batterie 2xAAA



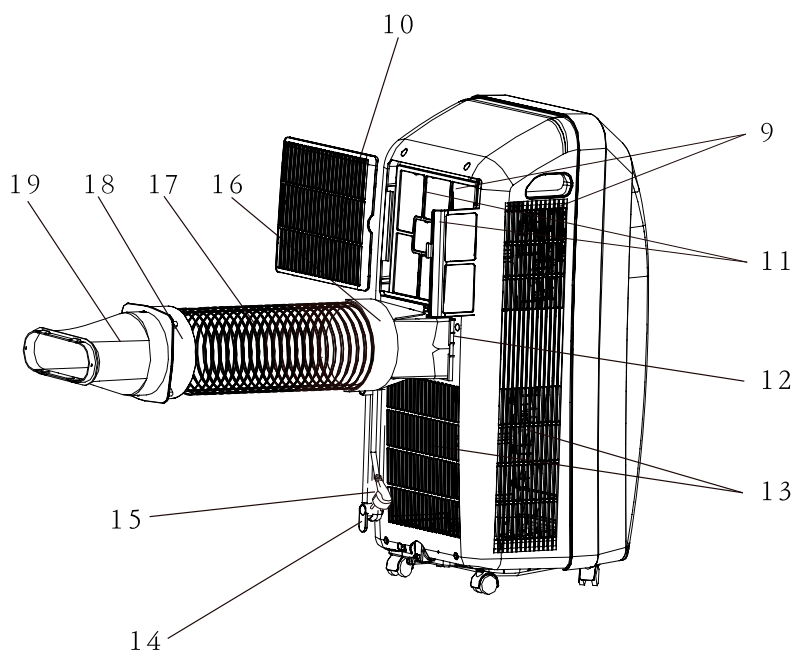
morsetto

PARTE ANTERIORE

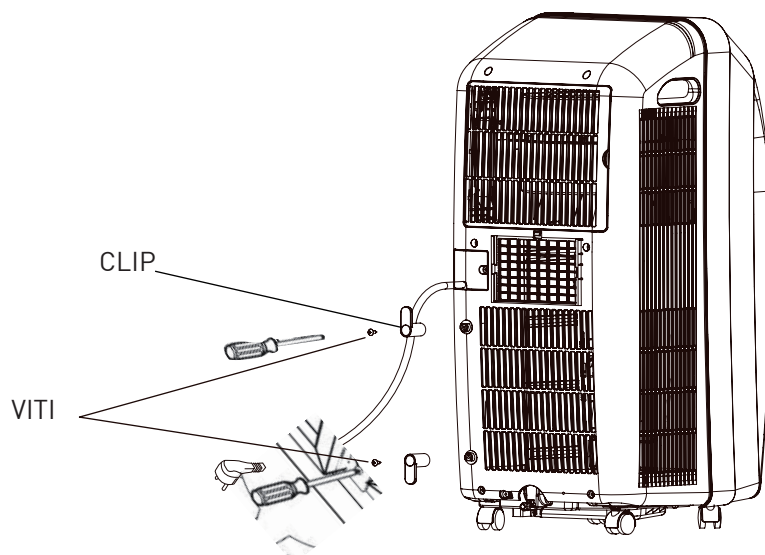


1. pannello di controllo e display
2. ricevente telecomando
3. maniglia
4. alloggiamento telecomando
5. uscita aria
6. feritoie verticali
7. feritoie orizzontali
8. ruote
9. ingresso aria
10. griglia
11. filtri aria
12. uscita aria
13. ingresso aria
14. clip fissaggio cavo di alimentazione
15. cavo di alimentazione
16. adattatore B
17. tubo flessibile
18. adattatore A
19. adattatore da finestra
20. telecomando

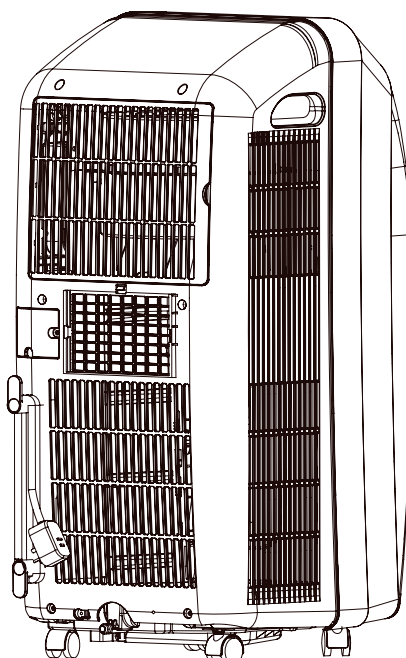
PARTE POSTERIORE



Fissare le clip sul retro del condizionatore d'aria con le viti.



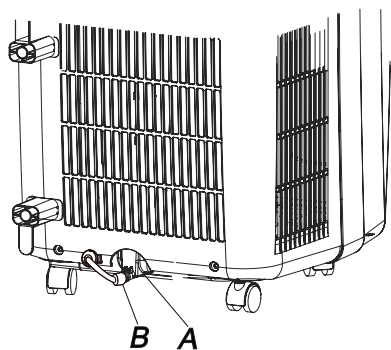
Avvolgere il cavo di alimentazione intorno alle clips.



INSTALLAZIONE DEL TUBO DI SCARICO

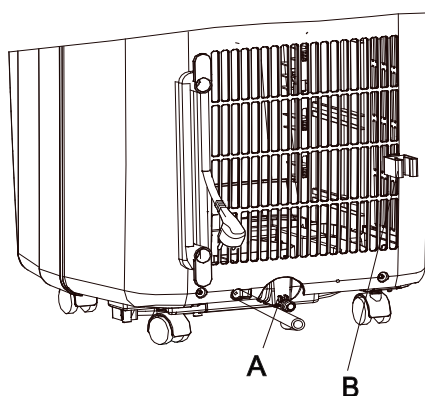
Installare il tubo di scarico (come mostrato nelle figure)
 Il tubo deve essere installato prima dell'accensione del condizionatore.

1. Rimuovere il tappo.



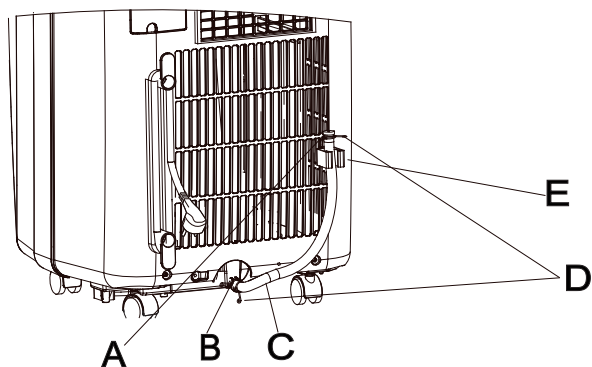
- A. attacco dello scarico condensa
- B. tappo dello scarico condensa

2. Fissare la clip del tubo di scarico al pannello posteriore del condizionatore con le viti fornite.



- A. attacco dello scarico condensa
- B. fissare la clip con le viti fornite

3. Collegare un'estremità del tubo di scarico con l'apposita clip.
4. Inserire il tappo di gomma nell'altra estremità del tubo di scarico e fissarlo con la clip.
5. Agganciare il tubo di scarico alla clip.



- A. tappo di gomma
- B. attacco dello scarico
- C. tubo di scarico
- D. clip fissaggio tubo di scarico
- E. clip blocco tubo di scarico

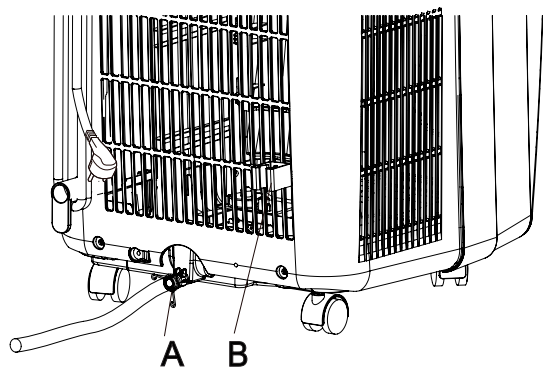
MODALITÀ DI SCARICO

Quando le modalità RAFFREDDAMENTO o DEUMIDIFICAZIONE sono in funzione, la condensa si accumula all'interno del serbatoio. Quando il serbatoio dell'acqua è pieno, il condizionatore avvisa con un segnale acustico ripetuto 8 volte, e tramite un segnale visivo, che visualizzerà sul display il codice di errore: "H8".

In questo caso, sfilare il tubo di scarico dalla clip, togliere il tappo di gomma e far fuoriscire l'acqua dalla vaschetta.

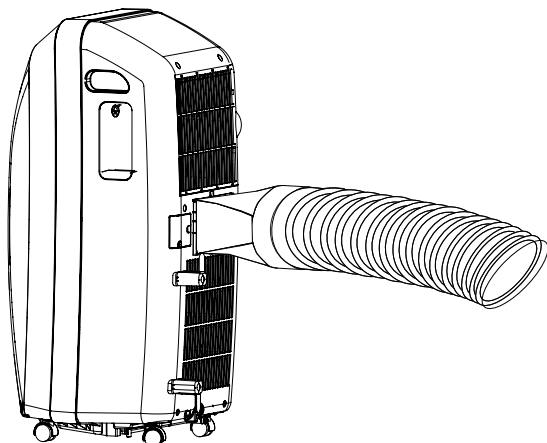
Quindi, riposizionare il tubo di scarico come spiegato nella pagina precedente.

Il condizionatore riprenderà il normale funzionamento dopo circa 3 minuti.

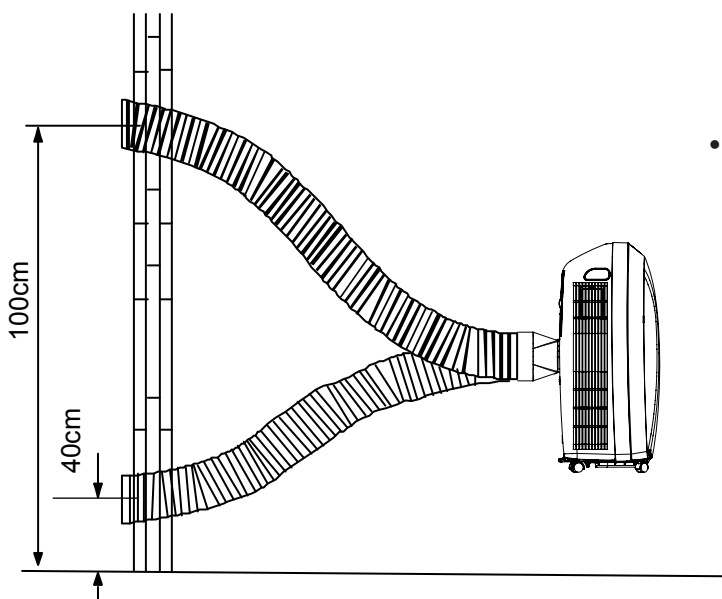


- A. attacco dello scarico condensa.
- B. clip fissaggio scarico condensa.

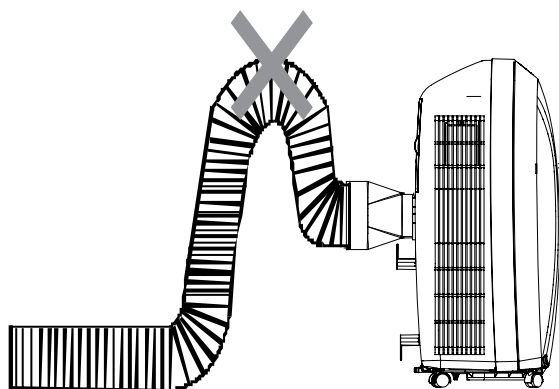
INSTALLAZIONE TUBO DI SCARICO ARIA



- La lunghezza del condotto di scarico deve essere inferiore a 1 metro. Per un corretto utilizzo si consiglia di ridurre il più possibile la lunghezza del tubo, max 1 metro.
- Durante l'installazione, il tubo di scarico deve essere posizionato in piano.
- Non prolungare il tubo o il collegamento con altri tubi

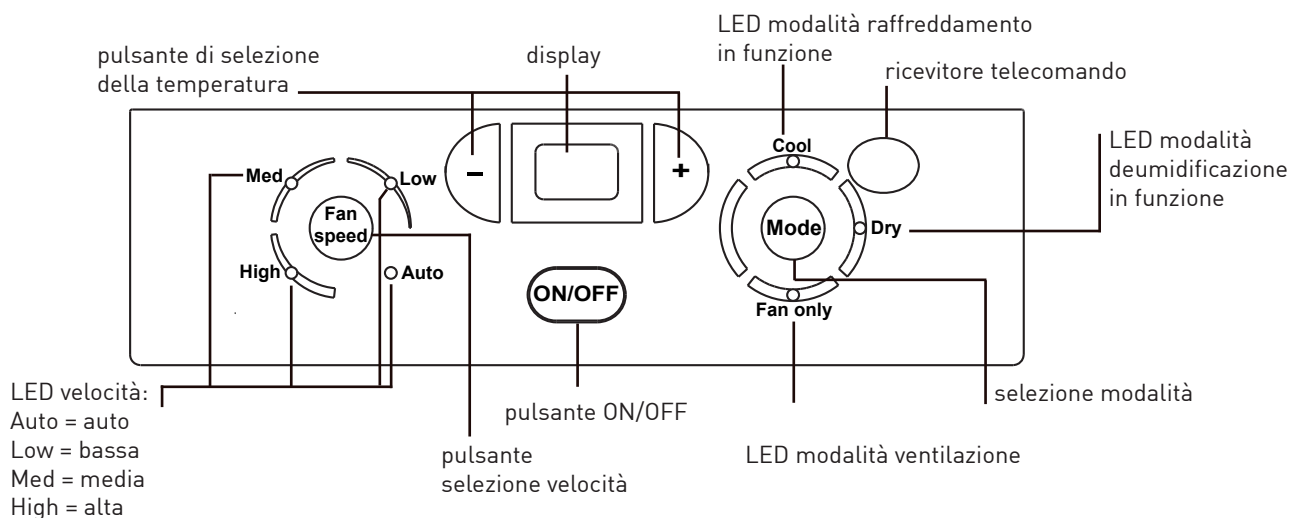


- La figura seguente mostra la corretta installazione del prodotto. L'altezza del tubo flessibile dell'espulsione aria deve essere compresa tra i 40 cm e i 100 cm dal pavimento.



- La figura seguente mostra l'errata installazione del prodotto. Se il tubo è troppo piegato e non è in piano, potrebbe causare problemi di funzionamento.

NOMI E FUNZIONI DEI COMANDI



ISTRUZIONI PER L'USO

Quando il tasto premuto è corretto, il condizionatore emette un suono e indica con una luce la funzione selezionata.

PULSANTE "ON/OFF"

Premere il pulsante una volta per accendere il condizionatore. Per spegnere il condizionatore premere nuovamente il pulsante.

PULSANTE DI SELEZIONE DELLA TEMPERATURA "+ -"

In modalità RAFFREDDAMENTO, premere il tasto "-" per diminuire la temperatura, premere il tasto "+" per aumentare la temperatura. Ad ogni pressione la temperatura diminuirà o aumenterà di 1°C alla volta.

PULSANTE SELEZIONE MODALITÀ

Premere il tasto MODE per selezionare le tre diverse modalità di funzionamento:

- Cool = raffreddamento,
- Dry = deumidificazione,
- FAN only = ventilazione.

Ad ogni pressione del pulsante, un led indicherà la modalità selezionata.

Quando il prodotto è in modalità raffreddamento o deumidificazione, il tubo flessibile dell'espulsione aria e il kit finestra devono essere installati.

Quando si seleziona la modalità di sola ventilazione non è necessario che il tubo flessibile dell'espulsione aria e il kit finestra siano installati.

PULSANTE SELEZIONE VELOCITÀ

Quando il condizionatore è in funzione in modalità raffreddamento o ventilazione, premendo il pulsante "FAN SPEED" è possibile per variare la velocità: Auto = auto, Low = bassa, Med = media, High = alta.

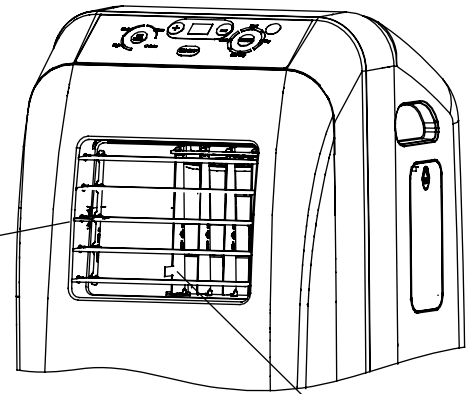
VASCHETTA PIENA

In caso di elevata umidità la vaschetta di raccolta condensa potrebbe riempirsi rapidamente, sul display verrà segnalato il codice errore H8, e contemporaneamente un segnale acustico emetterà un suono di allarme ripetuto per 8 volte. Una volta verificata l'anomalia procedere con lo svuotamento della vaschetta di raccolta.

DIREZIONE FLUSSO ARIA

Sono disponibili 4 posizioni per direzionare le feritoie di uscita dell'aria. Dirigere l'aria a seconda dell'esigenze, vedi figura.

impugnatura per la regolazione della direzione delle feritoie orizzontali



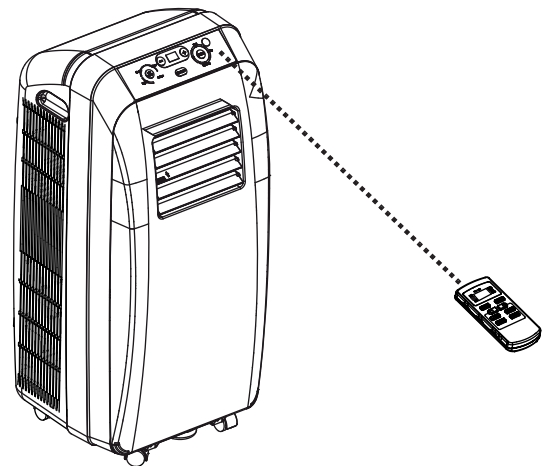
impugnatura per la regolazione della direzione delle feritoie verticali

USO TELECOMANDO

Puntare il telecomando verso il ricevitore del segnale posto sul display e premere il tasto desiderato. Un segnale acustico confermerà la ricezione del segnale.

Assicurarsi che non ci siano ostacoli che blocchino la ricezione del segnale (tende etc).

Per una buona ricezione, la distanza tra il telecomando e il condizionatore non deve superare i 5 metri.

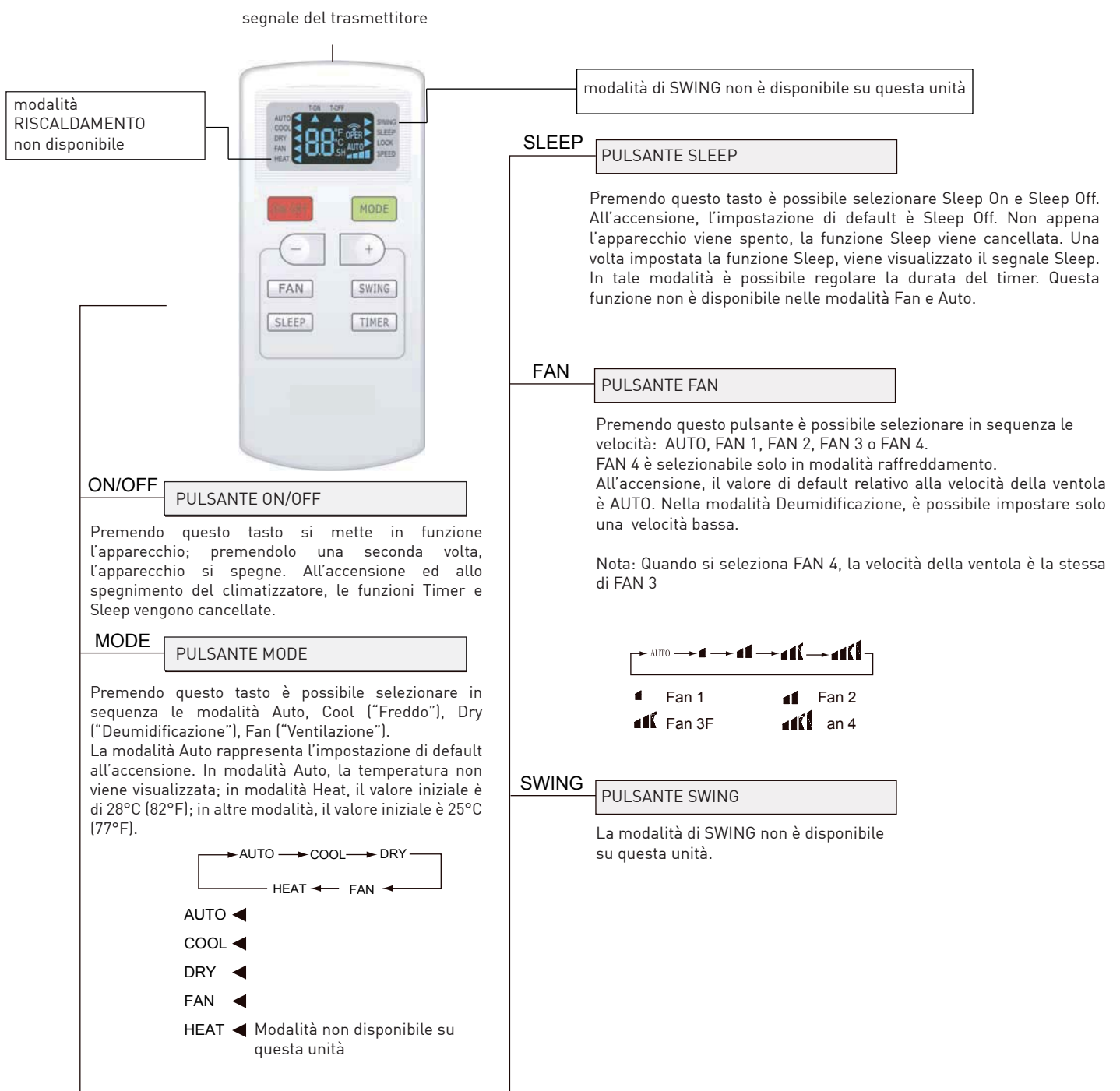
**ATTENZIONE**

- Non lasciare il display esposto alla luce diretta del sole. Questo può compromettere il corretto funzionamento di ricezione del segnale.
- L'uso di una lampada ad infrarossi nello stesso locale può interferire con la trasmissione del segnale.
- Segnali emessi da altri telecomandi per televisori, videoregistratori o altre apparecchiature utilizzate nella stessa stanza possono creare interferenze.
- Maneggiare il telecomando con cura, evitando che cada a terra, che venga a contatto con liquidi o che rimanga esposto alla luce del sole o in prossimità di fonti di calore.

FUNZIONAMENTO DEL TELECOMANDO

Nota : verificare che non vi siano ostruzioni fra il ricevitore ed il telecomando. Maneggiare il telecomando con cura, evitando che cada a terra, che venga a contatto con liquidi o che rimanga esposto alla luce del sole o in prossimità di fonti di calore.

DENOMINAZIONI E FUNZIONI





+

PULSANTE +

Premere per aumentare la temperatura preimpostata. Premendo questo tasto è possibile impostare la temperatura (ad apparecchiatura accesa). Premendo successivamente il tasto per almeno 2 secondi viene modificato rapidamente il rispettivo contenuto fino al rilascio del tasto, seguito dall'invio delle informazioni in °C (°F) visualizzate in continuazione.

In modalità Auto non è possibile impostare la temperatura; tuttavia, azionando questo tasto è possibile inviare il segnale. Intervallo d'impostazione in gradi centigradi: 16-30; intervallo d'impostazione in gradi Fahrenheit: 61-86.

-

PULSANTE -

È possibile diminuire la temperatura preimpostata. Premendo questo tasto è possibile impostare la temperatura.

Premendo successivamente il tasto per almeno 2 secondi viene modificato rapidamente il rispettivo contenuto fino al rilascio del tasto, seguito dal comando di visualizzare in continuazione il segnale in °C (°F). La regolazione della temperatura non è possibile in modalità Auto, tuttavia è possibile inviare il comando premendo questo tasto.

TIMER

PULSANTE TIMER

Premendo questo pulsante a condizionatore spento è possibile impostare il tempo per l'auto-accensione. Il timer è impostabile da 0.5 a 24 ore.

Premendo questo pulsante a condizionatore acceso è possibile impostare il tempo per l'auto-spegnimento. Il timer è impostabile da 0.5 a 24 ore.

Per impostare il timer per l'auto-accensione seguire la seguente procedura:

- Condizionatore nello stato di spento, OFF
- Premere il pulsante TIMER
- I caratteri "T-ON" e "H" lampeggiano per 5 secondi.
- Premere i pulsanti "+" o "-" per impostare il tempo desiderato, prima che i caratteri "T-ON" e "H" smetteranno di lampeggiare.
- Una volta impostato il tempo desiderato, ripremere il tasto TIMER per memorizzare l'impostazione

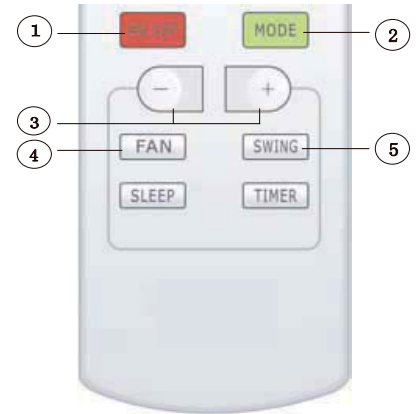
Per impostare il timer per l'auto-spegnimento seguire la seguente procedura:

- Condizionatore nello stato di acceso, ON
- Premere il pulsante TIMER
- I caratteri "T-ON" e "H" lampeggiano per 5 secondi.
- Premere i pulsanti "+" o "-" per impostare il tempo desiderato, prima che i caratteri "T-ON" e "H" smetteranno di lampeggiare.
- Una volta impostato il tempo desiderato, ripremere il tasto TIMER per memorizzare l'impostazione

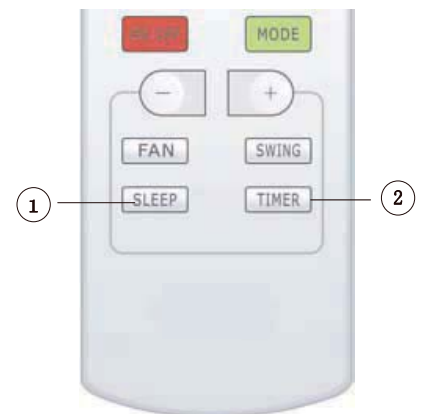
Per resettare le impostazioni premere il pulsante ON/OFF.

GUIDA AL FUNZIONAMENTO – FUNZIONAMENTO GENERICO

1. All'accensione, premere il tasto ON/OFF : l'apparecchio entra in funzione.
2. Premere il tasto MODE e selezionare la modalità di funzionamento desiderata.
3. Premere il tasto + o - per impostare la temperatura desiderata (in modalità AUTO non occorre effettuare tale impostazione).
4. Premere il tasto FAN, quindi impostare la velocità della ventola (è possibile selezionare FAN 1, FAN 2, FAN 3 or FAN 4).
NOTA: Quando si seleziona FAN 4, la velocità della ventola è la stessa di FAN 3.



1. Premere il tasto SLEEP per impostare la rispettiva modalità.
2. Premere il tasto TIMER ON e TIMER OFF per impostare l'attivazione o disattivazione del rispettivo timer.



INTRODUZIONE ALLE FUNZIONI SPECIALI

FUNZIONE AUTO RUN

Selezionando la modalità AUTO RUN, la temperatura preimpostata non viene visualizzata sul display LCD. L'apparecchio funziona in base alla temperatura ambiente, in modo automatico, selezionando il metodo di funzionamento più adatto e rendendo l'ambiente confortevole.

FUNZIONE "LOCK "

Premere contemporaneamente i tasti + e - per bloccare o sbloccare la tastiera. Se il telecomando è bloccato, apparirà sul medesimo l'icona ; in tal caso, premere un tasto qualsiasi (l'indicatore lampeggerà tre volte). Se la tastiera è sbloccata, l'indicatore scompare.

FUNZIONE DI COMMUTAZIONE FRA GRADI FAHRENHEIT E CELSIUS

Con l'apparecchio disattivato, premere contemporaneamente il tasto MODE ed i tasti - per commutare fra °C e °F.

SOSTITUZIONE DELLE BATTERIE

1. Premere leggermente il tasto per spingere il coperchio posteriore del telecomando (come indicato nella figura).
2. Estrarre le batterie (come indicato nella figura).
3. Inserire due nuove batterie a secco AAA (1,5 V), facendo attenzione alle polarità (come indicato nella figura).
4. Fissare il coperchio posteriore del telecomando (come indicato nella figura).

NOTE

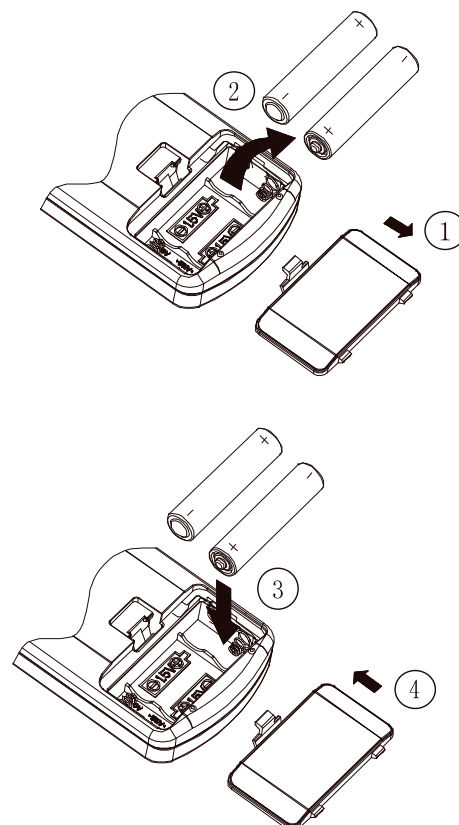
Durante la sostituzione delle batterie, non usare batterie vecchie o altre batterie di tipo diverso. In caso contrario, possono verificarsi malfunzionamenti del telecomando.

In caso di inutilizzo prolungato del telecomando, si prega di rimuovere le batterie, in modo da evitare che l'eventuale perdita del liquido danneggi il dispositivo.

Il telecomando deve essere azionato all'interno del proprio campo di ricezione e trasmissione.

Il telecomando deve essere situato ed azionato almeno ad 1 metro di distanza da televisori o impianti stereo.

Qualora il telecomando non funzioni correttamente, estrarre le batterie, quindi reinserirle dopo circa mezzo minuto. Se il telecomando non funziona dopo tale intervento, procedere con la sostituzione delle batterie.



GUIDA ALLA CORRETTA MANUTENZIONE

ATTENZIONE

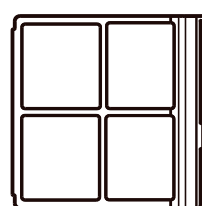
Prima di ogni manutenzione staccare la spina e togliere la corrente per evitare lesioni.

Dotato di 4 ruote per facilitare lo spostamento tra una stanza e l'altra.

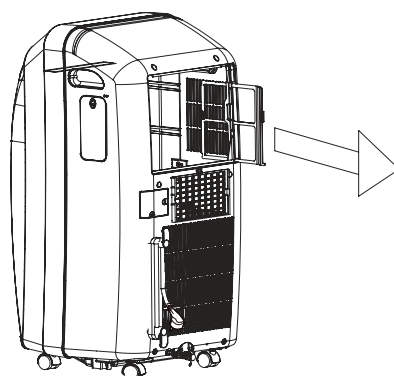
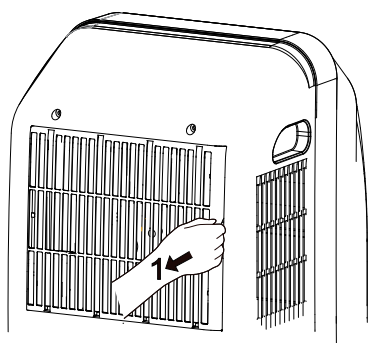
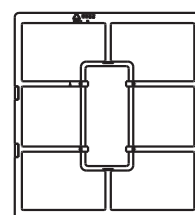
PULIZIA FILTRI

Per garantire le prestazioni e evitare di rovinare il prodotto, durante il periodo di funzionamento pulire i filtri ogni 2 settimane.

- Per la rimozione del filtro estrarre il supporto.
- Pulire i filtri singolarmente.
- Lavare il filtro con acqua e sapone, lasciare poi asciugare completamente all'ombra.



Supporto filtro

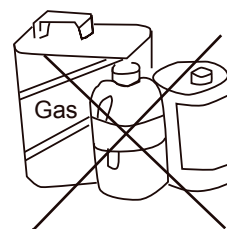
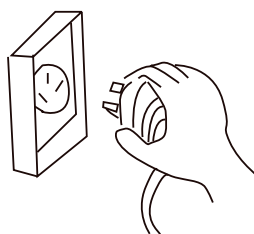


PULIZIA UNITÀ

Prima di ogni operazione togliere tensione.

Utilizzare un panno leggermente inumidito con acqua tiepida per rimuovere lo sporco.

Non utilizzare benzina o solventi.



In presenza di malfunzionamenti, verificare quanto segue prima di provvedere alla manutenzione

SINTOMO	POSSIBILE CAUSA	SOLUZIONI
Mancato avvio del condizionatore	Alimentazione non collegata. L'alimentazione non è collegata bene. Problema sulla spina o sulla presa. Il fusibile è saltato.	<ol style="list-style-type: none"> 1. Collegare l'alimentazione in maniera corretta 2. Riparare la spina o la presa 3. Chiamare la manutenzione per sostituire il fusibile
Pur avendo selezionato la modalità COOL, la temperatura dell'aria non è fredda	La temperatura della stanza è pari a quella impostata. L'evaporatore è ghiacciato	<ol style="list-style-type: none"> 1. È un fenomeno normale 2. Il condizionatore partirà per sbrinare la batteria, una volta terminata la procedura il condizionatore riprenderà il normale funzionamento
Pur avendo selezionato la modalità DRY la temperatura del condizionatore non è fredda	L'evaporatore è ghiacciato	<ol style="list-style-type: none"> 1. Il condizionatore partirà per sbrinare la batteria, una volta terminata la procedura il condizionatore riprenderà il normale funzionamento
Il display indica "E5"	Protezione dalle basse tensioni	<ol style="list-style-type: none"> 1. Togliere corrente, aspettare 10 minuti, ridare tensione, se l'errore persiste contattare il rivenditore o il centro assistenza
Il display indica "H8"	La vaschetta di raccolta condensa è piena	<ol style="list-style-type: none"> 1. Vuotare la vaschetta di raccolta condensa / se l'errore persiste contattare il rivenditore o il centro assistenza
Il display indica "F1"	Problema nel sensore temperatura ambiente	<ol style="list-style-type: none"> 1. Controllare se il sensore ambiente è collegato correttamente
Il display indica "F2"	Problema nel sensore temperatura batteria	<ol style="list-style-type: none"> 1. Controllare se il sensore batteria è collegato correttamente



FANTINI COSMI S.p.A.
Via dell'Osio, 6 20090 Caleppio di Settala, Milano - ITALY
Tel. +39 02 956821 | Fax +39 02 95307006 | info@fantinicosmi.it

SUPPORTO TECNICO
Tel. +39 02 95682278 | supportotecnico@fantinicosmi.it

EXPORT DEPARTMENT
Ph +39 02 95682229 | export@fantinicosmi.it

www.fantinicosmi.com