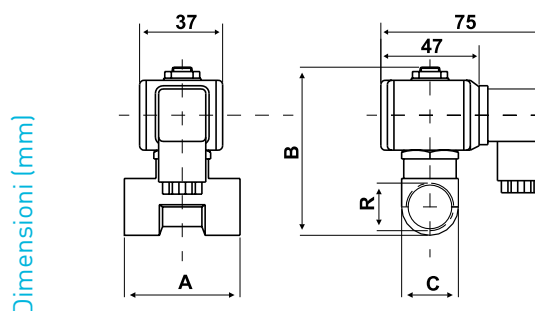


M20

Corpi di valvole a solenoide normalmente chiuse

Adatte per acqua, aria, gas inerti e altri fluidi non corrosivi delle leghe di rame con viscosità fino a 2° Engler, compatibili con il Gasolio con una Viscosità max di 22 cStokes



Dimensioni (mm)

tipo	A	B	C
M20B3	40	74	17
M20C5	53	78,5	26
M20D5	53	78,5	26
M20E7	60	94	52

N.B. le quote d'ingombro e i pesi sono comprensivi delle bobine.

	Diametro foro di passaggio	Tempo di chiusura	Raccordo femmina	Kv m ³ /h	Pressione massima differenziale VN	0,85VN	Pressione collaudo (DIN2401) PN bar
M20B3	3 mm	10 msec	G 1/4	0,27	16	10	25
M20C5	5 mm	10 msec	G 3/8	0,612	6	2	25
M20D5	5 mm	10 msec	G 1/2	0,612	5	2	25
M20E7	7 mm	10 msec	G 3/4	1	2,5	1,8	25

Kv = portata in m³/h d'acqua con differenza di pressioni tra monte e valle di 1 bar (1 bar = 100kPa).

	Bobina di comando 24V inclusa	Connettore	Passaggio mm	Raccordo femmina
M20C51	IM22	1578501	5	G 3/8

INSTALLAZIONE

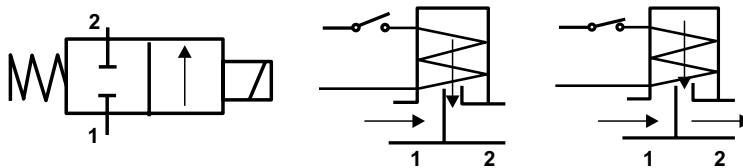
Attacchi filettati femmina da G 1/4 a G 3/4.
Connettore ad innesto rapido per bobine.

FUNZIONAMENTO

Esecuzione a 2 vie normalmente chiuse.

Funzionamento ad azione diretta.

A bobina eccitata l'otturatore si apre istantaneamente lasciando passare il fluido come in figura.



CARATTERISTICHE

Limite minimo di funzionamento -15%Vn.

Limite massimo di funzionamento +10%Vn.

Tempo di chiusura 10 msec.

Corpo valvola in ottone stampato.

Parti interne in acciaio inossidabile (17% CR).

Guarnizioni in VITON (fluoroelastomero).

Temperatura del fluido controllato -10 ÷ 140°C.

Pressione di collaudo PN (DIN 2401) 25 bar.

Con bobina in c.c. la pressione indicata va ridotta del 60%.

Pesi unitari:

■ M20B3 0,34 Kg

■ M20C5 0,40 Kg

■ M20D5 0,36 Kg

■ M20E7 0,70 Kg

ELETTROMAGNETI

Le bobine di comando sono fornite separate dal corpo della valvola.

Vedere pag. IM2 le tensioni di serie, le caratteristiche tecniche e le sigle per l'ordinazione

ACCESSORI



IM21D

Bobina di comando 12Vca 50/60Hz

IM21F

Bobina di comando 24Vca 50/60Hz

IM21H

Bobina di comando 110Vca 50/60Hz

IM21M

Bobina di comando 230Vca 50/60Hz

IM22

Bobina di comando 24Vcc

(con bobina in c.c. la pressione indicata va ridotta del 60%)

IM22A

Bobina di comando 12Vcc

(con bobina in c.c. la pressione indicata va ridotta del 60%)



1578501

Connettore a innesto rapido DIN 43650, adatto per tutte le bobine IM2;

Guarnizione pressacavo Pg9 (diametro cavo 6÷8 mm);

Filetto pressacavo Pg11;

Orientabile con uscita cavo in 4 posizioni ogni 90°.