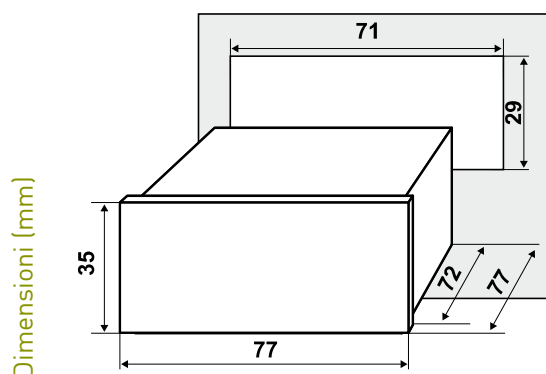


L22

Umidostati, montaggio a incasso (pannello)

Per impianti di umidificazione o deumidificazione ad 1 uscita



	Sensore	Uscite num	Alimentazione	Campo di misura UR%	Risoluzione UR%	Precisione di misura (0÷100 UR%)	Grado di protezione
L22E11A	1 sonda LS160A esclusa	1	12Vac/dc	0 ÷ 100	1	± 0,7	IP55
L22EM1A	1 sonda LS160A esclusa		230 Vac				

CARATTERISTICHE ELETTRICHE

Uscita su relé unipolare in deviazione.
Portata contatti 16(4)A 240 Vac.
Consumo 2W.

NORMATIVE E OMOLOGAZIONI

Rispondenti alle norme EN60730-1, EN60730-2-9, EN55022 (CLASSE B), EN50082-1.

INSTALLAZIONE

Montaggio a incasso (pannello) con staffette di fissaggio.

FUNZIONAMENTO

Tipo di controllo: può funzionare in modalità ON/OFF oppure PID.

Controllo ON/OFF: in modalità ON/OFF l'uscita è ON oppure OFF in funzione dell'umidità in ingresso, del setpoint (1SP) e del valore di isteresi (1HY).

L'isteresi indica l'ampiezza dello scostamento dell'umidità del setpoint per riattivare l'uscita.

Controllo PID: in modalità PID l'uscita è ON per una frazione di tempo di ciclo 1CT.

Il tempo di ciclo caratterizza la dinamica del sistema da controllare e influenza l'accuratezza del controllo.

Controllo proporzionale.

Controllo proporzionale integrativo.

CARATTERISTICHE

Parametri configurabili:

- funzione deumidificazione o umidificazione assegnando rispettivamente segno positivo o negativo al differenziale;
- limiti minimo o massimo del setpoint;
- stato ON o OFF dell'uscita in caso di sonda difettosa.

Temperatura di funzionamento $-10 \div 50^{\circ}\text{C}$.

Grado di protezione IP55 (se correttamente installato a pannello con guarnizione di tenuta).

ACCESSORI



LS160A
Sonda UR%
campo scala da $0 \div 100$ %UR



LT312U
Trasformatore
230/12V 50-60Hz 3VA