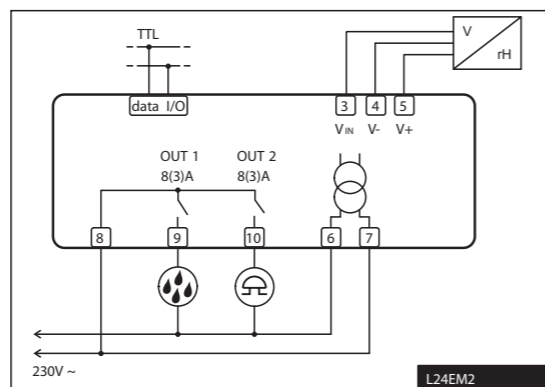
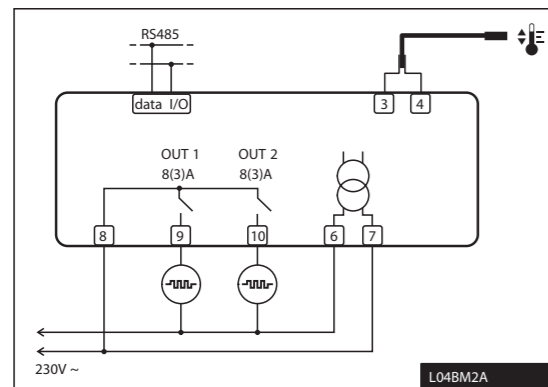


SB	NO/YES	Habilitación del botón stand-by.
INP	ST1/SN4	Selección del sensor en entrada. (ver tablilla características de entrada) <i>Solamente en lo modelos L04BM2A...</i>
RLO	-19.9...RHI	Alcance mínimo de la escala Se asigna a RLO el valor mínimo medido con el transmisor (correspondiente a 0V).
RHI	RLO...99.9	Alcance máximo de la escala Se asigna a RLO el valor máximo medido con el transmisor (correspondiente a 1V).
OS1	-12.5...12.5°	Corrección medición sonda T1.
TLD	1...30min	Retardo en la memorización de las temperaturas mínimas (TLO) y máximas (THI) alcanzadas.
SIM	0...100	Deceleración pantalla.
ADR	1...255	Dirección de L04BM2A / L24EM2 para la comunicación con el PC.

CARACTERÍSTICAS ENTRADA

MODELO	ENTRADA	RANGO DE MEDICIÓN [PRECISIÓN DE MEDICIÓN]			
		SCL=1°C	SCL=2°C	SCL=°F	
L24EM2	0÷1V	RLO+RHI [$< \pm 3\text{mV}$]		---	
L04BM2A	INP=ST1	PTC 1000 Ω (LS120)	-50/-19.9 ÷ 99.9/150°C [$< \pm 0.3^\circ\text{C} (-30+130^\circ), \pm 1^\circ\text{C}$]	-50 ÷ 150°C [$< \pm 0.3^\circ\text{C} (-30+130^\circ), \pm 1^\circ\text{C}$]	-60 ÷ 300°F [$< \pm 0.6^\circ\text{F} (-20+260^\circ), \pm 2^\circ\text{F}$]
	INP=SN4	NTC 10K Ω (LS130)	-40/-19.9 ÷ 99.9/125°C [$< \pm 0.3^\circ\text{C} (-40+100^\circ), \pm 1^\circ\text{C}$]	-40 ÷ 125°C [$< \pm 0.3^\circ\text{C} (-40+100^\circ), \pm 1^\circ\text{C}$]	-40 ÷ 260°F [$< \pm 0.6^\circ\text{F} (-40+210^\circ), \pm 2^\circ\text{F}$]

ESQUEMAS DE CONEXIÓN



DATOS TÉCNICOS

Alimentación

230Vac $\pm 10\%$, 50/60Hz, 2W

Salida Relé

OUT1 8(3)A 240V~
OUT2 8(3)A 240V~

Entradas

ver la tablilla características entrada

Rango de medición

ver la tablilla características entrada

Precisión de medición

ver la tablilla características entrada

Condiciones de funcionamiento

-10 ... +50°C; 15%...80% H.R.

CE (Normativas de referencia)

EN60730-1; EN60730-2-9;
EN55022 (Clase B); EN50082-1

Protección frontal

IP55

ES79450



Via Dell'Osio 6
20090 Caleppio di Settala MI
TEL. +39 - 02956821
FAX +39 - 0295307006
e-mail: info@fantinicosmi.it
http://www.fantinicosmi.it

L04BM2A / L24EM2 INSTRUCCIONES DE USO

Les agradecemos por la preferencia demostrada eligiendo un producto LAE electronic. Antes de comenzar con la instalación del instrumento, lea detenidamente estas instrucciones para así obtener el mejor rendimiento y seguridad.

DESCRIPCIÓN

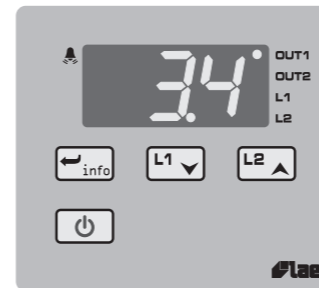


Fig.1 - Panel frontal

INDICACIONES

OUT1	Salida canal 1		Botón Info / Enter
OUT2	Salida canal 2		Botón modificación setpoint 1 / disminución
L1	Modificación setpoint canal 1		Botón aumento / modificación setpoint 2
L2	Modificación setpoint canal 2		Botón salida
	Alarma		

INSTALACIÓN

- Las medidas del L04BM2A son 110x75x55 mm (LxHxP). Fije la placa al panel con 2 tornillos de 4 o 5 mm de diámetro con cabeza cilíndrica; después monte el cuerpo del instrumento en la placa. Esta fijación está indicada para paneles verticales y para orientar el instrumento con las salidas hacia abajo.
- Realice las conexiones eléctricas tomando como referencia el párrafo "esquemas de conexión". Para reducir los efectos de las perturbaciones electromagnéticas, aleje los cables de las sondas y de señal de los conductores de potencia.
- Coloque la sonda T1 en un punto de la cámara que tenga perfectamente la temperatura del producto que se ha de conservar.

FUNCIONAMIENTO

VISUALIZACIONES

Durante el funcionamiento normal, en la pantalla se visualiza la temperatura medida, o bien una de las siguientes indicaciones:

	Regulador en standby		Instrumento en autocalibración
	Fuera de tolerancia o rotura T1		En calibración: error de timeout1
	Alarma de alta temperatura en cámara		En calibración: error de timeout2
	Alarma de baja temperatura en cámara		En calibración: error de tolerancia

MENÚ INFO

Las informaciones disponibles en el menú Info son:

	Temperatura máxima medida sonda 1		Estado del teclado (bloqueo)
	Temperatura mínima medida sonda 1		

Acceso al menú y visualización de las informaciones.

- Pulse y suelte inmediatamente el botón
- Con los botones o seleccione el dato que debe visualizar.
- Pulse el botón para visualizar el valor.
- Para salir del menú, pulse el botón o espere 10 segundos.

Reajuste de las memorizaciones THI, TLO

- Con los botones o seleccione el dato que debe reajustar.
- Visualice el valor con el botón
- Manteniendo pulsado el botón pulse el botón o .

SETPOINT CANAL 1 (visualización y modificación del valor de temperatura deseado)

- Pulsar y dejar la tecla : el led L1 relampaguea, la pantalla visualiza para 1 segundo **1SP** y después el valor asociado al setpoint
- Utilizar las teclas o para asentar el valor deseado (la regulación está comprendida entre el límite mínimo **SPL** y máximo **SPH**).
- Para memorizar el nuevo valor pulsar la tecla , o atender 10 segundos.
- Para volver a la modalidad normal sin salvaguardar el nuevo valor pulsar o .

SETPOINT CANAL 2

- Con la salida auxiliar asentada como termóstato (**OAU=THR**), es posible modificar el setpoint 2 durante el funcionamiento normal del regulador.
- Pulsar y dejar la tecla : el led L2 relampaguea, la pantalla visualiza para un segundo **2SP**, si el setpoint 2 está asentado en modalidad absoluta (**2SM=ABS**), o visualiza 2DF si el setpoint 2 es relativo al setpoint 1 (**2SM=REL**), y enseguida el valor asociado al parámetro.
- Utilizar las teclas o para imposter el valor deseado.
- Para memorizar el nuevo valor pulsar la tecla , o atender 10 segundos.
- Para volver a la modalidad normal sin salvaguardar el nuevo valor pulsar o .

STAND-BY

Pulsando durante 3 segundos el botón , es posible conmutar el estado del regulador entre las funciones de las salidas y standby (sólo con **SB=YES**).

BLOQUEO DEL TECLADO

El bloqueo de los botones impide la ejecución de operaciones indeseables, potencialmente perjudiciales, que podrían activarse si el regulador funcionara en lugares abiertos al público. Para inhibir todos los mandos del teclado, configure **LOC=YES** en el menú INFO; para restablecer la función normal, programe nuevamente **LOC=NO**.

AUTOCALIBRACIÓN DEL REGULADOR EN MODALIDAD PID

Antes de empezar

En modalidad setup (ver los parámetros de configuración): asentar **1CM=PID**; asegurarse de que **1CH** corresponda a la modalidad de funcionamiento deseada (**1CH=REF** para la refrigeración, **1CH=HEA** para la calefacción); fijar el setpoint **1SP** al valor deseado.

Empezar la función

Durante el funcionamiento normal, tener pulsadas las teclas + para 3 segundos. En la pantalla relampaguea **1CT**, con + o asentar el tiempo de ciclo para poder caracterizar la dinámica del proceso que tiene que ser controlado. Para abandonar la función de autotuning pulsar + o esperar para 30 segundos.

Durante la autocalibración

Durante toda la etapa de autocalibración la pantalla muestra alternativamente TUN y el valor de la temperatura medida. Si se cortara la alimentación, al volverlo a encender, después de la etapa de autotest inicial, el instrumento reanudará la función de autocalibración. Para abandonar la función de autocalibración sin modificar los parámetros de control, mantenga pulsado durante 3 segundos el botón . Una vez concluida correctamente la autocalibración, el controlador

actualizará el valor de los parámetros de control y comenzará a controlar.

Errores

Si la función de autocalibración no obtuviera resultados positivos, en la pantalla destellará un código de error:

- E1 error de timeout1: el controlador no pudo llevar la temperatura dentro de la banda proporcional. Aumente **1SP** en el caso de control en calentamiento, viceversa, disminuya **1SP** en refrigeración y reactive el procedimiento.
- E2 error de timeout2: la autocalibración no ha concluido dentro del tiempo máximo establecido (1000 tiempos de ciclo). Reactive el procedimiento de autocalibración y configure un tiempo de ciclo **1CT** mayor.
- E3 temperatura fuera del rango: controle que el error no haya sido causado por un desperfecto de la sonda, disminuya **1SP** en el caso de control en calentamiento, viceversa, aumente **1SP** en refrigeración y reactive el procedimiento.

Para eliminar la indicación de error y volver al modo normal, pulse el botón

Mejoramiento del control

- Para reducir la sobreelongación, disminuya el reset de la acción integral **1AR**;
- Para aumentar la celeridad del sistema, disminuya la banda proporcional **1PB**; atención: de esta manera el sistema será menos estable;
- Para reducir las oscilaciones de la temperatura en régimen de funcionamiento, aumente el tiempo de la acción integral **1IT**; así se aumenta la estabilidad del sistema, pero disminuye su celeridad;
- Para aumentar la velocidad de respuesta a las variaciones de temperatura, aumente el tiempo de la acción derivada **1DT**; atención: un valor alto hace que el sistema sea sensible a las pequeñas variaciones y puede ser fuente de inestabilidad.

RECALIBRACIÓN

- Procúrese un termómetro de referencia de precisión o un calibrador; Controle que **OS1=0** y **SIM=0**;
- Apague y encienda el instrumento;
- Durante la etapa de autotest, pulse los botones + y manténgalos pulsados hasta que el instrumento muestre **0AD**;
- Con los botones y seleccione **0AD** o **SAD**: **0AD** permite regular el 0 insertando una corrección constante en toda la escala de medida. **SAD** permite regular la parte alta de la escala de medida con una corrección proporcional entre el punto de regulación y el 0.
- Pulse para visualizar el valor y utilice + o para hacer coincidir el valor leído con aquel medido por el instrumento de referencia;
- Para salir de la calibración, pulse el botón .

PARÁMETROS DE CONFIGURACIÓN

Para acceder al menú de configuración de los parámetros, pulse durante 5 segundos los botones + .

- Con los botones o seleccione el parámetro que deba modificar.
- Pulse el botón para visualizar el valor.
- Manteniendo pulsado el botón , utilice los botones o para configurar el valor deseado.
- Al soltar el botón el nuevo valor será memorizado y se visualizará el parámetro siguiente.
- Para salir del setup, pulse el botón o espere 30 segundos.

PAR	RANGO	DESCRIPCIÓN
SCL	1°C; 2°C; °F	Escala de lectura (ver la tablilla características entrada) <i>Atención: cambiando el valor de SCL, deberán ser configurados obligatoriamente los parámetros de las temperaturas absolutas y relativas (SPL, SPH, 1SP, 1HY etc..)</i>
SPL	-50°...SPH	Límite mínimo para la regulación de 1SP.
SPH	SPL...150°	Límite máximo para la regulación de 1SP.
1SP	SPL... SPH	Temperatura de conmutación (valor que se desea mantener en la cámara).
1CM	HY; PID	Modalidad de control. Con 1CM=HY se selecciona la regulación con histéresis: en el control se utilizan los parámetros 1HY ,1T0 y 1T1. Con 1CM=PID se selecciona la regulación Proporcional-Integral-Derivada: en el control se utilizan los parámetros 1PB, 1IT, 1DT, 1AR, 1CT.
1CH	REF; HEA	Modo de regulación en refrigeración (REF) o calentamiento (HEA) de la salida 1.
1CM=HY	1HY	Diferencial del termostato. Con 1HY=0 la salida siempre se queda apagada. Control ON/OFF en refrigeración (1CM=HY, 1CH=REF)
	1T0	Tiempo mínimo de apagamiento Después de un apagamiento, la salida 1 se queda desactivada para 1T0 minutos, a cualquiera temperatura.
	1T1	Tiempo mínimo de activación. (El parámetro sucesivo será 1PF). Después de una activación la salida 1 se queda activada para 1T1 minutos, con cualquiera temperatura.
1CM=PID	1PB	Banda proporcional. El control de la temperatura se realiza variando el tiempo de ON de la salida: más la temperatura está cerca del setpoint, menor será el tiempo de activación. Una banda proporcional pequeña aumenta la rapidez del sistema en relación a las variaciones de temperatura, pero lo hace menos estable. Un control simplemente proporcional estabiliza la temperatura al interior de la banda proporcional, pero no anula el alejamiento con respecto al setpoint. Con 1PB=0 la salida siempre se queda apagada.

1CM=PID	1IT	0...999s	Tiempo de la acción integral. La inserción de una acción integral en un control proporcional anula el error en régimen de funcionamiento. El tiempo de la acción integral determina la velocidad con la que se alcanza la temperatura de régimen de funcionamiento, pero una velocidad alta (1IT bajo) puede causar sobreelongación e inestabilidad en la respuesta. Con 1IT=0 el control integral se desactiva.
	1DT	0...999s	Tiempo de la acción derivada. La inserción de una acción derivada en un control proporcional-integral, disminuye la sobreelongación en la respuesta. Una acción derivada alta (1DT alto) hace que el sistema sea muy sensible a las pequeñas variaciones de temperatura y puede conducir a la inestabilidad. Con 1DT=0 el control derivado se desactiva.
	1AR	0...100%	Reset de la acción integral referido a 1PB. Disminuyendo el parámetro 1AR disminuye la zona de acción del control integral y, por consiguiente, la sobreelongación (véase la figura en el párrafo 1IT).
	1CT	1...255s	Tiempo de ciclo. Es el período al interior del cual el tiempo de ON de la salida varía. Cuanto más prontamente el sistema que tiene que ser controlado responde a las variaciones de la temperatura, tanto menor tiene que ser el tiempo de ciclo, para obtener más de estabilidad de la temperatura, y menor sensibilidad a las variaciones de carga.
1PF	ON/OFF	Estado de la salida con sonda defectuosa.	
0AU	NON; THR; AL0; AL1	Funcionamiento de la salida auxiliar AUX. NON : salida inhabilitada (siempre apagada). (El próximo parámetro será ATM). THR : salida programada como segundo termostato. (El próximo parámetro será 2SM). AL0 : abertura de los contactos cuando se presenta una condición de alarma. (El próximo parámetro será ATM). AL1 : Cerrazón de los contactos cuando se presenta una condición de alarma. (El próximo parámetro será ATM).	
2SM	2SM	ABS; REL	Modalidad setpoint 2 El setpoint 2 puede ser absoluto (2SM=ABS),o un diferencial relativo al setpoint 1(2SM=REL).
	2SP	SPL...SPH	Temperatura de conmutación de la salida auxiliar (El próximo parámetro será 2CH). Control ON/OFF en refrigeración (2SM=ABS, 2CH=REF)
0AU=THR	2SM=REL	-19.9...19.9°	Diferencial de temperatura con respecto a 1SP. El setpoint de la salida auxiliar corresponde a 1SP+2DF. Control ON/OFF en refrigeración. Setpoint 2 relativo al setpoint 1 (0AU=THR, 2CH=REF)
			Control ON/OFF en calefacción. Setpoint 2 relativo al setpoint 1 (0AU=THR, 2CH=HEA)
2CH	REF; HEA	Modo de regulación en refrigeración (REF) o calentamiento (HEA) de la salida auxiliar.	
2HY	0...19.9°	Diferencial del termostato 2. Con 2HY=0 la salida auxiliar siempre se queda apagada.	
2T0	0...30min	Tiempo mínimo de apagamiento. Después de un apagamiento, la salida 2 se queda desactivada para 2T0 minutos, a cualquiera temperatura.	
2T1	0...30min	Tiempo mínimo de activación. Después de una activación la salida 2 se queda activada para 2T1 minutos, a cualquiera temperatura.	
2PF	ON/OFF	Estado de la salida 2 con sonda defectuosa.	
ATM	NON; ABS; REL	Gestión de los umbrales de la alarma. NON : todas las alarmas de temperatura están suspendidas. (El parámetro sucesivo será SB); ABS : Los valores programados en ALA y AHA representan los umbrales reales de alarma; REL : Los valores programados en ALR y AHR son los diferenciales de alarma respecto a 1SP y 1SP+1HY. Alarma de temperatura con umbrales relativos, en refrigeración (ATM=REL, 1CH=REF)	
			 Alarma de temperatura con umbrales relativos, en calentamiento (ATM=REL, 1CH=HEA)
ATM=ABS	ALA	-50°...AHA	Umbral de alarma de baja temperatura.
	AHA	ALA...150°	Umbral de alarma de alta temperatura.
ATM=REL	ALR	-12.0...0°	Diferencial de alarma de baja temperatura. Con ALR=0 se desactiva la alarma de baja temperatura.
	AHR	0...12.0°	Diferencial de alarma de alta temperatura. Con AHR=0 se desactiva la alarma de alta temperatura.
ATD	0...120min	Retardo en la señalización de la alarma de temperatura.	