

L04--/L24E-- MODE D'EMPLOI

Nous vous remercions d'avoir choisi un produit LAE electronic. Pour que votre instrument soit le plus sûr et le plus performant possible, il est indispensable d'en lire attentivement le mode d'emploi.

DESCRIPTION

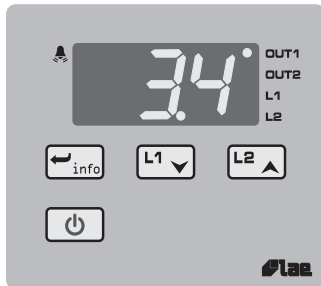


Fig.1 - Panneau avant

INSTALLATION

- Les dimensions du L04--/L24E-- sont de 110x75x55 mm (LxHxP). Fixer la plaque au panneau par deux vis de 4 ou 5 mm de diamètre, avec tête cylindrique, ensuite fixer le corps du régulateur à la plaque. Cette fixation est indiquée pour des panneaux verticaux et pour un appareil avec les sorties placées sur la partie inférieure.
- Effectuer les raccordements électriques en suivant les indications du paragraphe "schémas de raccordement". Pour réduire les effets des perturbations électromagnétiques, éloigner des conducteurs de puissance les câbles des sondes et de signal.
- Installer la sonde T1 en un point de la chambre qui corresponde bien à la température du produit à conserver.

FONCTIONNEMENT

AFFICHAGES

En fonctionnement normal, l'afficheur indique la température relevée ou une des informations suivantes:

oFF	Instrument en stand-by	ELN	Appareil en autoréglage (autotuning)
or	Over range ou rupture de la sonde T1	E 1	En réglage (tuning): erreur de timeout1
hi	Alarme température élevée	E 2	En réglage (tuning): erreur de timeout2
Lo	Alarme basse température	E 3	En réglage (tuning): erreur de dépassement de la plage de mesure

MENU INFO

Les informations disponibles dans le menu info sont:

eh	Température maximum enregistrée sonde 1	Loc	Etat du clavier (blocage)
ELo	Température minimum enregistrée sonde 1		

Accès au menu et affichage informations.

- Presser rapidement la touche **[i]**.
- Avec les touches **[v]** ou **[a]** sélectionner les données à afficher.
- Presser la touche **[i]** pour afficher la valeur.
- Pour sortir du menu, presser la touche **[o]** ou attendre 10 secondes.

Remise à zéro des mémorisations THI, TLO

- Avec les touches **[v]** ou **[a]** sélectionner les données à remettre à zéro.
- Afficher la valeur avec la touche **[i]**.
- Presser la touche **[i]** tout en maintenant la touche **[o]** pressée.

POINT DE CONSIGNE CANAL 1 (Affichage et modification de la valeur de température désirée)

- Appuyer brièvement sur le bouton **[L1]**: la LED L1 clignote, l'affichage visualise pendant une seconde 1SP et la valeur associée au point de consigne.

- Avec les boutons **[v]** ou **[a]** choisir la valeur désirée (le réglage est compris entre la limite minimum **SPL** et maximum **SPH**).
- Pour mémoriser la nouvelle valeur appuyer sur le bouton **[o]**, ou attendre 10 secondes.
- Pour revenir à la modalité normale sans sauvegarder la nouvelle valeur appuyer sur **[o]**.

POINT DE CONSIGNE CANAL 2

- Avec la sortie auxiliaire imposée comme thermostat (**OAU=THR**), il est possible de modifier le point de consigne 2 pendant le fonctionnement normal du régulateur.
- Appuyer brièvement sur le bouton **[L2]**: la LED L2 clignote, l'affichage visualise pour une seconde 2SP, si le point de consigne 2 est imposé en modalité absolue (**2SM=ABS**), ou visualise 2DF, si le point de consigne 2 est relatif au point de consigne 1 (**2SM=REL**), et ensuite la valeur associée au paramètre.

- Avec les boutons **[a]** ou **[v]** imposer la valeur désirée.
- Pour mémoriser la nouvelle valeur appuyer sur le bouton **[o]**, ou attendre 10 secondes.
- Pour revenir à la modalité normale sans sauvegarder la nouvelle valeur appuyer sur **[o]**.

STAND-BY

La touche **[o]**, pressée pendant 3 secondes, permet d'invertir l'état du régulateur entre opérativité des sorties et standby (seulement avec **SB=YES**).

BLOCAGE DU CLAVIER

Le blocage des touches permet d'empêcher que des opérations non désirées, potentiellement dangereuses, ne puissent être effectuées lorsque le régulateur fonctionne dans un lieu public. Programmer **LOC=YES** sur le menu INFO pour bloquer toutes les commandes du clavier; programmer de nouveau **LOC=NO** pour rétablir la fonction normale.

AUTOREGLAGE DU REGULATEUR EN MODE PID

Avant de commencer

Dans la modalité setup (voir paramètres de configuration) : imposer **1CM=PID**; s'assurer que **1CH** corresponde à la modalité de fonctionnement désirée (**1CH=REF** pour la réfrigération, **1CH=HEA** pour le chauffage); fixer le point de consigne **1SP** à la valeur désirée.

Départ de la fonction

Pendant le fonctionnement normal, garder les boutons **[i]** + **[v]** appuyées pendant 3 secondes. Sur l'affichage clignote **1CT**; avec **[i]** + **[v]** ou **[a]** imposer le temps de cycle pour caractériser la dynamique du processus à contrôler. Pour abandonner la fonction de autotuning appuyer sur **[o]**; pour lancer l'autotuning appuyer **[v]** + **[a]** ou attendre pendant 30 secondes.

Pendant l'autoréglage

Pendant toute la phase d'autoréglage, l'afficheur visualise alternativement TUN et la valeur de la température mesurée. Si l'alimentation vient à manquer, à la remise sous tension suivante, après la phase initiale d'autotest, l'appareil reprend la fonction d'autoréglage. Pour abandonner la fonction d'autoréglage, sans modifier les paramètres de contrôle précédents, maintenir la touche **[o]**, pressée pendant 3 secondes. Une fois l'autoréglage terminé avec succès, le régulateur met à jour la valeur des paramètres de contrôle et commence à réguler.

Erreurs

Si la procédure d'autoréglage ne donne pas un résultat positif, un code d'erreur clignote sur l'afficheur:

- E1 erreur de timeout 1: le régulateur n'a pas réussi à faire arriver la température à l'intérieur de la bande proportionnelle. Augmenter **1SP** en cas de contrôle en chauffage et, vice-versa, diminuer **1SP** en cas de refroidissement puis redémarrer la procédure.

- E2 erreur de timeout 2: la procédure d'autoréglage n'est pas terminée dans le temps maximum établi (1000 temps de cycle). Redémarrer la procédure d'autoréglage et programmer un temps de cycle **1CT** supérieur.

- E3 dépassement de la plage de mesure de température: après avoir contrôlé que l'erreur n'est pas provoquée par une anomalie de la sonde, diminuer **1SP** en cas de contrôle en chauffage et, vice-versa, augmenter **1SP** en cas de refroidissement. Redémarrer la procédure.

- Pour éliminer l'indication d'erreur et revenir au mode normal, appuyer sur la touche **[o]**.

Amélioration du contrôle

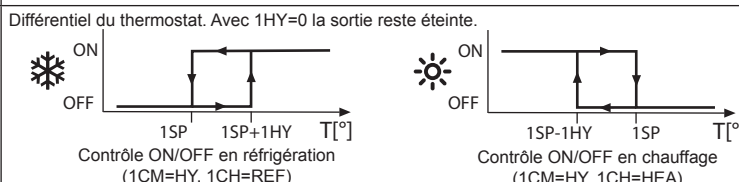
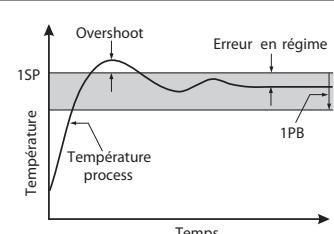
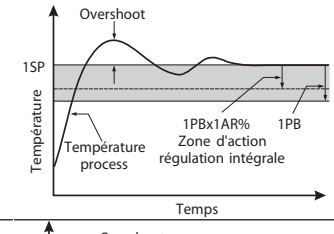
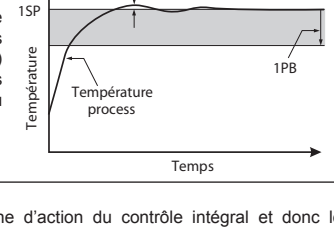
- Pour réduire le dépassement, diminuer le reset de l'action intégrale **1AR**;
- Pour augmenter la rapidité du système, diminuer la bande proportionnelle **1PB**; attention, de cette manière le système sera moins stable;
- Pour réduire les oscillations de la température en régime, augmenter le temps de l'action intégrale **1IT**; on augmente de cette manière la stabilité du système mais on en diminue la rapidité;
- Pour augmenter la vitesse de réponse aux variations de température, augmenter le temps de l'action dérivée **1DT**; attention: une valeur élevée rend le système sensible aux petites variations et peut être source d'instabilité.

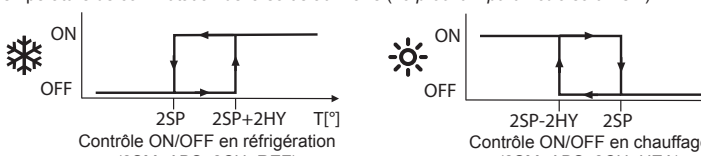
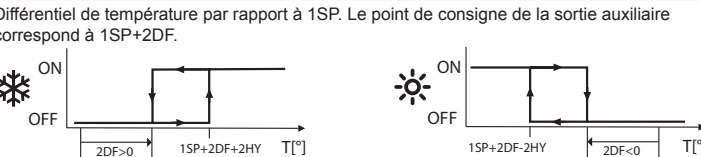
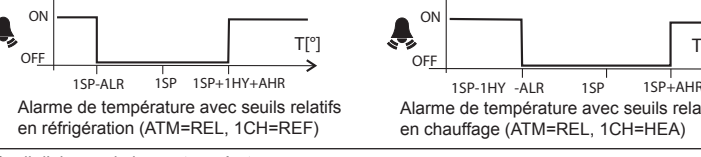
RECALIBRATION

- S'équiper d'un thermomètre de précision de référence ou d'un calibre; s'assurer que **OS1=0** et **SIM=0**;
- Eteindre l'appareil et le rallumer;
- Pendant la phase d'autotest, appuyer sur les touches **[i]** + **[a]** et les garder appuyées jusqu'à ce que l'appareil affiche **0AD**;
- Avec les touches **[v]** et **[a]** sélectionner **0AD** ou **SAD**: **0AD** permet la calibration du 0 en introduisant une correction constante sur toute l'échelle de mesure. **SAD** permet la calibration de la partie haute de l'échelle de mesure avec une correction proportionnelle entre le point de calibration et le 0;
- Appuyer sur **[i]** pour afficher la valeur et agir avec **[i]** + **[a]** ou **[v]** pour faire coïncider la valeur lue avec celle mesurée par l'instrument de référence;
- Pour quitter la calibration, appuyer sur la touche **[o]**.

PARAMETRES DE CONFIGURATION

- Pour accéder au menu de configuration des paramètres, presser pendant 5 secondes les touches **[o]** + **[i]**.
- Avec les touches **[v]** ou **[a]** sélectionner le paramètre à modifier.
- Presser la touche **[i]** pour afficher la valeur.
- Tout en maintenant la touche **[i]** pressée, agir avec les touches **[v]** ou **[a]** pour fixer la valeur désirée.
- La nouvelle valeur est mémorisée et le paramètre suivant est affiché lorsque l'on cesse de presser la touche **[i]**.
- Pour sortir du réglage, presser la touche **[o]** ou attendre 30 secondes.

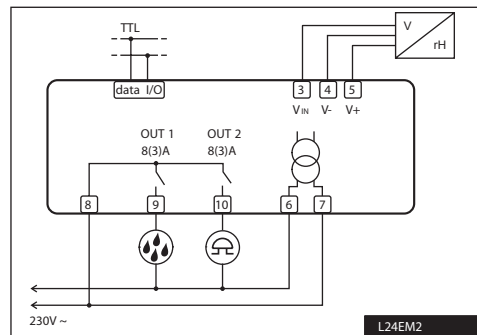
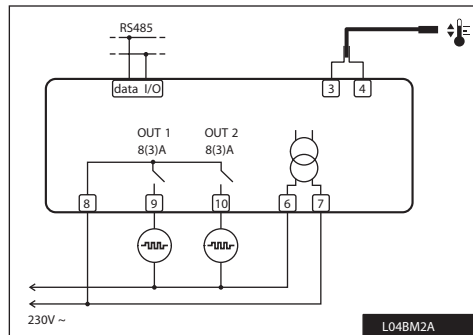
PAR	PLAGE DE MESURE	DESCRIPTION
SCL	1°C; 2°C; °F	Échelle de lecture. (voir table des caractéristiques entrée) <i>Attention: si la valeur de SCL est modifiée, les paramètres concernant les températures absolues et relatives (SPL, SPH, 1SP, 1HY etc...) doivent absolument être reconfigurés.</i>
SPL	-50°...SPH	Limite minimum pour la régulation de 1SP.
SPH	SPL...150°	Limite maximum pour la régulation de 1SP.
1SP	SPL... SPH	Température de commutation (valeur que l'on désire maintenir dans la chambre).
1CM	HY; PID	Mode de contrôle. Avec 1CM=HY on sélectionne la régulation avec l'hystérésis: les paramètres 1HY et 1CT sont utilisés dans le contrôle. Avec 1CM=PID on sélectionne la régulation Proportionnelle-Intégrale-Dérivée: les paramètres 1PB, 1IT, 1DT, 1AR, 1CT sont utilisés dans le contrôle.
1CH	REF; HEA	Mode de réglage réfrigération (REF) ou chauffage (HEA) pour la sortie 1.
1CM=HY	1HY	0...19.9° Différentiel du thermostat. Avec 1HY=0 la sortie reste éteinte. 
	1T0	0...30min Temps minimum d'arrêt Après un arrêt, la sortie 1 reste désactivée pendant 1T0 minutes, indépendamment de la valeur de la température.
	1T1	0...30min Temps minimum d'activation. (Le paramètre successif sera 1PF). Après une activation, la sortie restera activée pendant 1T1 minutes, indépendamment de la valeur de la température.
1CM=PID	1PB	0...19.9° Bande proportionnelle. Le contrôle de la température s'active en variant le temps de ON de la sortie : plus la température est proche du point de consigne, plus bref sera le temps d'activation. Une bande proportionnelle petite augmente la rapidité du système en relation avec les variations de la température, mais tend à le rendre moins stable. Un contrôle simplement proportionnel stabilise la température à l'intérieur de la bande proportionnelle, mais n'annule pas l'écart par rapport au point de consigne. Avec 1PB=0 la sortie est toujours désactivée. 
	1IT	0...999s Temps de l'action intégrale. L'introduction d'une action intégrale, dans un contrôle proportionnel, permet d'annuler l'erreur en régime. Le temps de l'action intégrale détermine la vitesse à laquelle on atteint la température de régime, mais une vitesse élevée (1IT bas) peut être à l'origine d'un dépassement et d'une instabilité dans la réponse. Avec 1IT=0 le contrôle intégral est désactivé. 
	1DT	0...999s Temps de l'action dérivée. L'introduction d'une action dérivée, dans un contrôle proportionnel intégral, diminue le dépassement dans la réponse. Une action dérivée élevée (1DT élevé) rend le système très sensible aux petites variations de température et peut occasionner l'instabilité du système. Avec 1DT=0 le contrôle dérivé est désactivé. 
	1AR	0...100% Reset de l'action intégrale par rapport à 1PB. En diminuant le paramètre 1AR on réduit la zone d'action du contrôle intégral et donc le dépassement (voir figure du paragraphe 1IT).
1CT	1...255s Temps de cycle. C'est la période à l'intérieur de laquelle le temps de ON de la sortie varie. Plus rapidement le système à contrôler répond aux variations de la température, plus réduit doit être le temps de cycle, pour obtenir davantage de stabilité de la température et moins de sensibilité aux variations de charge.	
1PF	ON/OFF	Etat de la sortie avec la sonde défectueuse.
OAU	NON; THR; AL0; AL1	Fonctionnement de la sortie auxiliaire AUX. NON : sortie désactivée (toujours éteinte). (Le prochain paramètre sera ATM). THR : sortie programmée comme un deuxième thermostat. (Le prochain paramètre sera 2SM). AL0 : Ouverture des contacts en présence d'une condition d'alarme. (Le prochain paramètre sera ATM). AL1 : Fermeture des contacts en présence d'une condition d'alarme. (Le prochain paramètre sera ATM).

2SM=ABS	2SM	ABS; REL	Modalité point de consigne 2. Le point de consigne 2 peut être absolu (2SM = ABS), ou un différentiel relatif au point de consigne 1 (2SM = REL).
	2SP	SPL...SPH	Température de commutation de la sortie auxiliaire (Le prochain paramètre sera 2CH). 
2SM=REL	2DF	-19.9...19.9°	Différentiel de température par rapport à 1SP. Le point de consigne de la sortie auxiliaire correspond à 1SP+2DF. 
	2CH	REF; HEA	Modalité de régulation réfrigération (REF) ou chauffage (HEA) pour la sortie auxiliaire.
OAU=THR	2HY	0...19.9°	Différentiel OFF/ON en mode 2. Avec 2HY=0 la sortie reste éteinte.
	2T0	0...30min	Temps minimum d'arrêt. Après un arrêt, la sortie 2 reste désactivée pendant 2T0 minutes indépendamment de la valeur de la température.
	2T1	0...30min	Temps minimum d'activation Après la mise en marche, la sortie 2 reste activée pendant 2T1 minutes indépendamment de la valeur de la température.
	2PF	ON/OFF	Etat de la sortie 2 avec la sonde défectueuse.
ATM=ABS	ATM	NON; ABS; REL	Gestion seuils alarme. NON : Toutes les alarmes de température sont désactivées (le paramètre suivant sera SB). ABS : Les valeurs programmées en ALA et AHA représentent les seuils d'alarme effectifs. REL : Les valeurs programmées en ALR et AHR sont les différentiels d'alarme par rapport à SP et SP+1HY. 
	ALA	-50°...AHA	Seuil d'alarme de basse température.
ATM=REL	AHA	ALA...150°	Seuil d'alarme de haute température.
	ALR	-12.0...0°	Différentiel d'alarme de basse température. Avec ALR=0 l'alarme de basse température est exclue.
ATM=REL	AHR	0...12.0°	Différentiel d'alarme de haute température. Avec AHR=0 l'alarme de haute température est exclue.
	ATD	0...120min	Retard dans la signalisation de l'alarme de température.
ATM=REL	SB	NO/YES	Activation touche standby.
	INP	ST1/SN4	Sélection du capteur en entrée. (voir la table des caractéristiques entrée). <i>Seulement dans les modèles L04BM2A</i>
ATM=REL	RLO	-19.9...RHI	Portée minimale de l'échelle (<i>seulement dans les modèles L24EM2</i>) On donne à RHI la valeur minimale relevée par le transmetteur (correspondant à 0V)
	RHI	RLO...99.9	Portée maximale de l'échelle (<i>seulement dans les modèles L24EM2</i>) On donne à RHI la valeur maximale relevée par le transmetteur (correspondant à 1V)
ATM=REL	OS1	-12.5...12.5°	Correction mesure sonde T1.
	TLD	1...30min	Retard dans la mémorisation des températures minimums (TLO) et maximums (THI) atteintes.
ATM=REL	SIM	0...100	Ralentissement affichage.
	ADR	1...255	Adresse de L04--/L24E-- pour la communication avec PC.

CARACTÉRISTIQUES D'ENTRÉE

MODÈLE	ENTRÉES	PLAGE DE MESURE [PRÉCISION DE MESURE]		
		SCL=1°C	SCL=2°C	SCL=°F
L24EM2	0+1V	RLO+RHI [$< \pm 3mV$]		
L04BM2A	INP=ST1	PTC 1000 Ω (LAE ST1...)	-50/-19.9 + 99.9/150°C [$< \pm 0.3^\circ C (-30+130^\circ), \pm 1^\circ C$]	-50 + 150°C [$< \pm 0.3^\circ C (-30+130^\circ), \pm 1^\circ C$]
	INP=SN4	NTC 10K Ω (LAE SN4...)	-40/-19.9 + 99.9/125°C [$< \pm 0.3^\circ C (-40+100^\circ), \pm 1^\circ C$]	-40 + 125°C [$< \pm 0.6^\circ F (-40+210^\circ), \pm 2^\circ F$]

SCHEMAS DE RACCORDEMENT



L04B-- / L24E--

MODE D'EMPLOI



Via Dell'Osio 6
20090 Calepio di Settala MI
TEL. +39 - 02956821
FAX +39 - 0295307006
e-mail: info@fantinicosmi.it
http://www.fantinicosmi.it

DONNEES TECHNIQUES

Alimentation

L04B--/L24E-- 230Vac±10%, 50/60Hz, 2W

Sortie relais

OUT1 8(3)A 240V~
OUT2 8(3)A 240V~

Entrées

voir table des caractéristiques entrée

Plage de mesure

voir table des caractéristiques entrée

Précision de mesure

voir table des caractéristiques entrée

Conditions de fonctionnement

-10 ... +50°C; 15%...80% H.R.

CE (Normes de référence)

EN60730-1; EN60730-2-9;
EN55022 (Classe B); EN50082-1

Protection façade

IP55