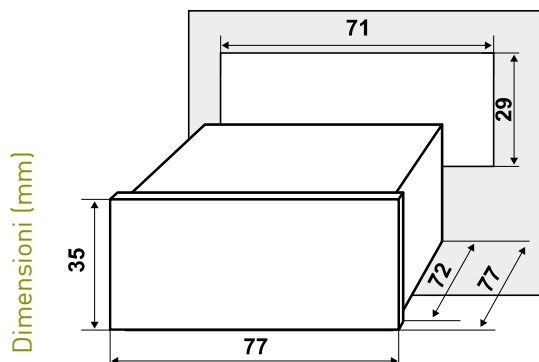


# L02A.. - L02C.. - L02D..

Termostati ON/OFF - P.I.D. a 1 o 2 uscite con gestione allarmi di temperatura, montaggio a incasso

Per impianti di riscaldamento o refrigerazione ad 1 o 2 uscite ad 1 sonda.



	Sensore	Alimentazione	Uscite num	Campo di misura °C	Risoluzione °C	Precisione sonda	Grado di protezione
L02AI2B	1 sonda NTC 10K* LS130 inclusa	12Vac/dc	2	-40 ÷ 105	0,1(-19.9÷99.9), 1	±0.3°C(-40÷100), ±1°C	IP55 (pannello)
L02AM2	1 sonda NTC 10K* LS130 inclusa	115÷230Vac 50Hz	2	-40 ÷ 105	0,1(-19.9÷99.9), 1	±0.3°C(-40÷100), ±1°C	IP55 (pannello)
L02CI1B	1 sonda PT 100 LS140 esclusa	12Vac/dc	1	0 ÷ 400	0,1(-19.9÷99.9), 1	±0.3°C(-50÷150), ±1°C	IP55 (pannello)
L02CI2B	1 sonda PT 100 LS140 esclusa	12Vac/dc	2	0 ÷ 400	0,1(-19.9÷99.9), 1	±0.3°C(-50÷150), ±1°C	IP55 (pannello)
L02CM1	1 sonda PT 100 LS140 esclusa	115÷230Vac 50Hz	1	0 ÷ 400	0,1(-19.9÷99.9), 1	±0.3°C(-50÷150), ±1°C	IP55 (pannello)
L02CM2	1 sonda PT 100 LS140 esclusa	115÷230Vac 50Hz	2	0 ÷ 400	0,1(-19.9÷99.9), 1	±0.3°C(-50÷150), ±1°C	IP55 (pannello)
L02DI1B	1 termo-coppia J LS150 esclusa	12Vac/dc	1	0 ÷ 450	0,1(-19.9÷99.9), 1	±3°C	IP55 (pannello)
L02DI2B	1 termo-coppia J LS150 esclusa	12Vac/dc	2	0 ÷ 450	0,1(-19.9÷99.9), 1	±3°C	IP55 (pannello)
L02DM1	1 termo-coppia J LS150 esclusa	115÷230Vac 50Hz	1	0 ÷ 450	0,1(-19.9÷99.9), 1	±3°C	IP55 (pannello)
L02DM2	1 termo-coppia J LS150 esclusa	115÷230Vac 50Hz	2	0 ÷ 450	0,1(-19.9÷99.9), 1	±3°C	IP55 (pannello)
LT312U	Trasformatore di alimentazione, primario 230Vca, secondario 12Vca						

## CARATTERISTICHE ELETTRICHE

Uscita 1 su relé unipolare in deviazione, uscita 2 su relé ON/OFF.

Portata contatti per modelli con un'uscita L02CI1B-L02CM1-L02DI1B-L02DM1:

■ 12(4)A 240 Va.c.

Portata contatti per modelli con due uscite L02AM2-L02CM2-L02DM2:

■ 12(4)A 240 Va.c. per l'uscita 1

■ 7(2)A 240Vac per l'uscita 2

Portata contatti per modelli L02AI2B-L02CI2B-L02DI2B

■ 10A 24 Vac/dc per l'uscita 1

■ 1A 24Vac/dc per l'uscita 2 (modelli)

Consumo 3W.

# NORMATIVE E OMOLOGAZIONI

Rispondenti alle norme EN60730-1, EN60730-2-9, EN55022 (CLASSE B), EN50082-1.

## INSTALLAZIONE

Montaggio a incasso (pannello) con staffette di fissaggio.

## FUNZIONAMENTO

Tipo di controllo: può funzionare in modalità ON/OFF oppure PID .

Gestione allarmi di temperatura per l'uscita 2 modelli L02AI2B-L02AM2-L02CI2B-L02CM2-L02DI2B-L02DM2.

Controllo ON/OFF: in modalità ON/OFF l'uscita è ON oppure OFF in funzione della temperatura in ingresso, del setpoint (1SP) e del valore di isteresi (1HY).

L'isteresi indica l'ampiezza dello scostamento della temperatura del setpoint per riattivare l'uscita.

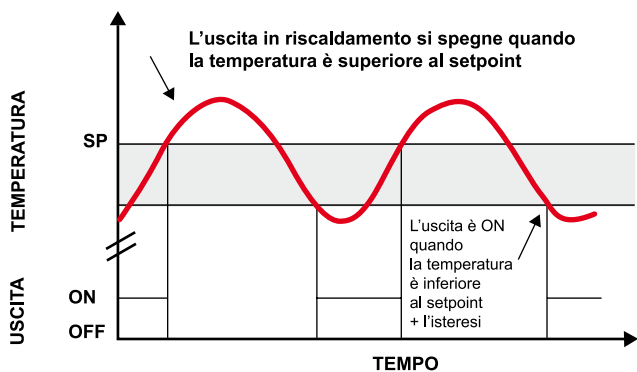
Controllo PID: in modalità PID l'uscita è ON per una frazione di tempo di ciclo 1CT.

Il tempo di ciclo caratterizza la dinamica del sistema da controllare e influenza l'accuratezza del controllo.

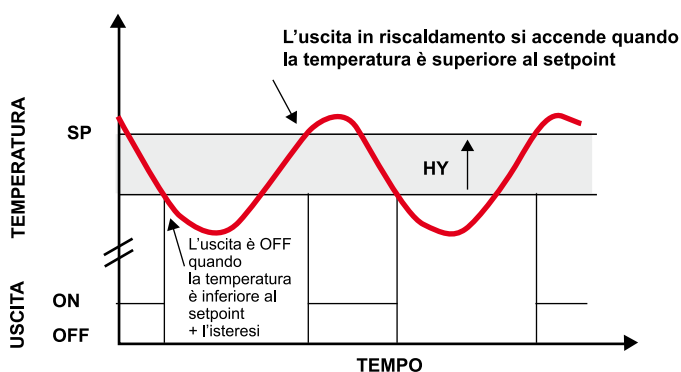
Controllo proporzionale.

Controllo proporzionale integrativo.

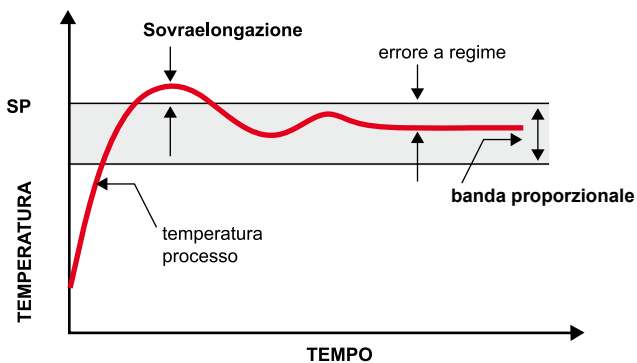
### CONTROLLO ON/OFF IN RISCALDAMENTO



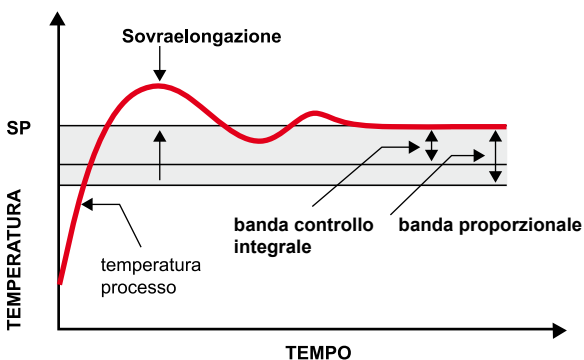
### CONTROLLO ON/OFF IN RAFFRESCAMENTO



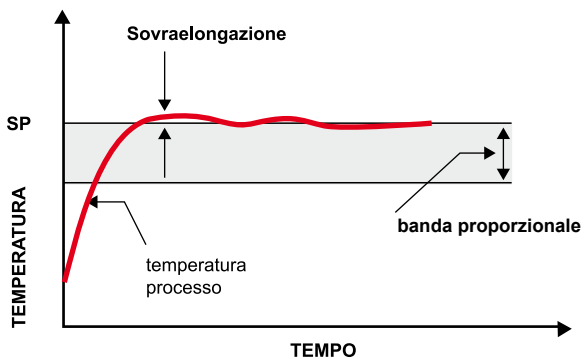
## CONTROLLO PROPORZIONALE (P) IN RISCALDAMENTO



## CONTROLLO PROPORZIONALE-INTEGRATIVO (PI) IN RISCALDAMENTO



## CONTROLLO PROPORZIONALE-INTEGRATIVO-DERIVATIVO (PID) IN RISCALDAMENTO



## CARATTERISTICHE ELETTRICHE

Ingressi: NTC10k o PT 100 o termocoppia.

Parametri configurabili:

- funzione refrigerazione o riscaldamento assegnando rispettivamente segno positivo o negativo al differenziale o banda proporzionale;
- limiti minimo o massimo del setpoint;
- stato ON o OFF dell'uscita in caso di sonda difettosa;
- allarmi di temperatura assoluti o relativi della uscita 2 (solo modelli con due uscite);
- tempo minimo di ON/ OFF dell'uscita indipendente dal valore della temperatura.

Temperatura di funzionamento  $-10 \div 50^{\circ}\text{C}$ .

Grado di protezione IP55 se correttamente installato a pannello con guarnizione di tenuta.

Tasto ON/OFF sul frontale.

## ACCESSORI

---



LS130  
Sonda NTC10k,  
campo scala da  $-40 \div 105^{\circ}\text{C}$ ,  
2 fili.



LS120  
Sonda PTC1000,  
campo scala da  $-40 \div 105^{\circ}\text{C}$ ,  
2 fili.



LS140  
Sonda PT100, campo scala da  $0 \div 400^{\circ}\text{C}$ ,  
3 fili + schermo,  
lunghezza cavo 1 metro.



LS150  
Sonda termocoppia J, campo scala da  $0 \div 450^{\circ}\text{C}$ ,  
2 fili,  
lunghezza cavo 3metri.



LT312U  
Trasformatore 230/12V 50-60Hz 3VA.