

Serie KALIMAX

ASCIUGAMANI ELETTRICO
MANUALE D'USO E DI INSTALLAZIONE

PAG. 2

ELECTRIC HAND DRYER
USER AND INSTALLATION MANUAL

PAGE 4



ASCIUGAMANI ELETTRICO

1 AVVERTENZE GENERALI

Leggere attentamente le avvertenze contenute nel presente libretto, in quanto forniscono importanti indicazioni riguardanti la sicurezza di installazione, d'uso e di manutenzione. Conservare con cura questo libretto per ogni ulteriore consultazione.

Dopo aver tolto l'imballaggio assicurarsi dell'integrità dell'apparecchio. In caso di dubbio non utilizzare il prodotto e rivolgersi a personale professionalmente qualificato. Gli elementi dell'imballaggio (sacchetti in plastica, polistirolo espanso, chiodi, ecc.) non devono essere lasciati alla portata dei bambini, in quanto potenzialmente pericolosi.

Prima di collegare l'apparecchio accertarsi che i dati di targa siano rispondenti a quelli della rete di alimentazione.

Questo apparecchio dovrà essere destinato solo all'uso per il quale è stato espressamente concepito. Ogni altro uso è da considerarsi improprio e quindi pericoloso. Il costruttore non può essere considerato responsabile per eventuali danni derivanti da usi impropri, erronei ed irragionevoli.

Prima di effettuare qualsiasi operazione di pulizia o di manutenzione, disinserire l'apparecchio dalla rete di alimentazione elettrica, spegnendo l'interruttore dell'impianto.

In caso di guasto e/o cattivo funzionamento dell'apparecchio spegnerlo e non manometterlo. per l'eventuale riparazione rivolgersi al proprio rivenditore.

Allorchè si decida di non utilizzare più un apparecchio di questo tipo si raccomanda di renderlo inoperante scollegandolo dalla rete di alimentazione dopo aver staccato l'interruttore dell'impianto.

Si raccomanda, inoltre, di rendere innocue quelle parti dell'apparecchio suscettibili di costituire un pericolo, specialmente per i bambini che potrebbero servirsi dell'apparecchio fuori uso per i propri giochi.

L'apparecchio è costruito a regola d'arte e deve essere installato obbligatoriamente da personale qualificato e l'esecuzione dell'impianto deve essere conforme alle Norme per gli impianti elettrici negli edifici civili. Con un uso corretto ed una regolare manutenzione durata ed affidabilità elettrica e meccanica saranno più efficienti.

Apparecchio conforme alle Direttive Europee CEE 73/23 + CEE 93/68, CEE 89/336 + 93/68 CEE.

2 INSTALLAZIONE E COLLEGAMENTO ELETTRICO

Questi prodotti sono stati concepiti per l'applicazione a parete e non devono essere utilizzati in alcun altro modo.

Svitare le due viti (3) poste sul lato inferiore del coperchio frontale (1) utilizzando la chiave in dotazione.

Smontare il coperchio (1) dalla base (2) separando il connettore ad innesto rapido (4) che alimenta i comandi collocati sullo stesso.

Fissare la base (2) alla parete, mediante le quattro viti (5) e relativi tasselli (6) in dotazione, ad una altezza dal pavimento variabile da 110 a 120 cm e ad una distanza minima da eventuali fonti d'acqua di 60 cm (es. lavabi, docce, wc, ecc.).

ATTENZIONE: il modello con fotocellula non deve essere installato al di sopra di superfici riflettenti.

Effettuare il collegamento elettrico alla morsettiere.

Nel caso l'alimentazione dell'apparecchio avvenga mediante cavo con spina è assolutamente necessario utilizzare, come sistema di tenuta del cavo, il fermacavo già presente sul prodotto.

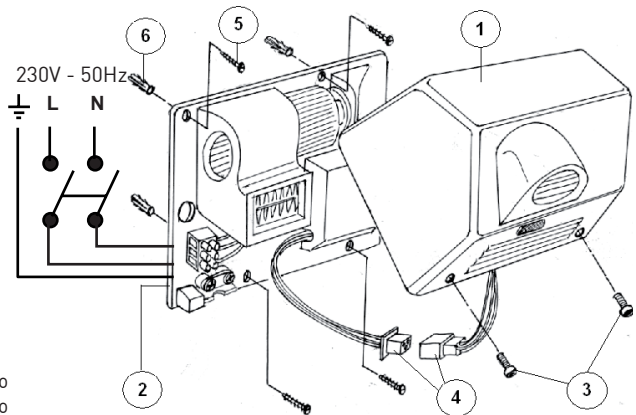
ESSENDO GLI APPARECCHI COSTRUITI IN CLASSE I DI ISOLAMENTO E' NECESSARIO IL COLLEGAMENTO CON LA MESSA A TERRA.

ATTENZIONE: è obbligatorio prevedere, a monte dell'impianto elettrico, l'installazione di un interruttore bipolare 15A - 250V con apertura dei contatti di almeno 3 mm.

Inserire il coperchio frontale (1) sulla base (2) collegando il connettore ad innesto rapido(4). Avvitare le due viti (3) inferiori.

3 FUNZIONAMENTO con azionamento a pulsante mod. KALIMAX 25P-VB e mod. KALIMAX 25P-SO

Premendo il pulsante di avvio posto sul coperchio frontale l'apparecchio entra in funzione erogando un flusso d'aria calda a temperatura costante per un tempo indicativo di circa 15 sec. Che è sufficiente per una perfetta asciugatura delle mani.



3 FUNZIONAMENTO con azionamento fotocellula - mod. KALIMAX 25A-VB e mod. KALIMAX 25A-SO

Posizionando le mani ad una distanza variabile da 10 a 20 cm. sotto la bocchetta di uscita aria i sensori a infrarossi consentono all'apparecchio di entrare in funzione. Togliendo le mani l'apparecchio cessa di funzionare dopo un tempo di circa 5 sec..

ATTENZIONE:

- Non ostruire gli ingressi e la mandata dell'aria.
- Non direzionare il flusso d'aria direttamente sugli occhi.
- Assicurarsi che i bambini non utilizzino l'apparecchio come gioco.
- Evitare spruzzi d'acqua direttamente sull'apparecchio.

4 MANUTENZIONE E PULIZIA

ATTENZIONE: prima di accedere all'apparecchio, per qualsiasi tipo di intervento, assicurarsi che il circuito di alimentazione sia interrotto.

Per la pulizia dell'apparecchio utilizzare uno straccio umido con acqua e detergente neutro.

L'eventuale sostituzione del cavo di alimentazione e/o altre riparazioni devono essere effettuate da personale qualificato.

Per mantenere efficiente nel tempo il funzionamento dell'apparecchio è necessario mantenere pulite le feritoie di ingresso e di uscita dell'aria da depositi di polvere o altro.

E' indispensabile, inoltre, verificare lo stato di usura delle spazzole motore al fine di provvedere alla loro sostituzione in tempo utile. La non osservanza di tali operazioni causerà il decadimento della garanzia.



Il simbolo del cassonetto barrato riportato sull'apparecchiatura indica che il prodotto alla fine della propria vita utile deve essere raccolto separatamente dagli altri rifiuti.

L'utente dovrà, pertanto, conferire l'apparecchiatura giunta a fine vita agli idonei centri di raccolta differenziata dei rifiuti elettronici ed elettrotecnici, oppure riconsegnarla al rivenditore al momento dell'acquisto di una nuova apparecchiatura di tipo equivalente, in ragione di uno a uno. L'adeguata raccolta differenziata per l'avvio successivo dell'apparecchiatura dismessa al riciclaggio, al trattamento e allo smaltimento ambientalmente compatibile contribuisce ad evitare possibili effetti negativi sull'ambiente e sulla salute e favorisce il riciclo dei materiali di cui è composta l'apparecchiatura. Lo smaltimento abusivo del prodotto da parte dell'utente comporta l'applicazione delle sanzioni amministrative di cui al D.Lgs. n. 22/1997" (articolo 50 e seguenti del D.Lgs. n. 22/1997).



ELECTRIC HAND-DRYER

1 GENERAL WARNINGS

Read carefully the instructions in this booklet as they give important information on the correct installation, use and maintenance of the appliance.

Keep this booklet in a safe place so that it will be available for future reference.

After unpacking check the integrity of the set. In case of doubt do not use the set and ask for qualified person's intervention.

All the packaging (plastic bags, polystyrene foam, nails, etc) must be kept out of the reach of children.

Before connecting the appliance to the mains supply ensure that the rating label specifications correspond to your electrical supply.

This appliance must only be used for the purpose for which it was designed i.e. hair drying.

All other uses must be considered to be potentially dangerous. The Manufacturer cannot be held responsible for any damage caused by improper, incorrect or unreasonable use.

Before beginning any cleaning or maintenance operations disconnect the appliance from the electrical supply by taking out the plug or switching off the appliance main switch.

In case of a fault and/or malfunction of the appliance, switch it off but do not attempt to rectify.

Seek advice from a suitably qualified person.

Should it be decided not to use this appliance any longer, it should be removed from the electrical supply and rendered inoperative, then disposed of in the normal manner. It is also recommended to make harmless those parts of the appliance which could be harmful,

especially to children who might play with the disused appliance.

The installation must conform to the requirements of the latest issue of the I.E.E. wiring regulations.

A correct use and a regular maintenance guarantee life and reliability of all electrical and mechanical parts.

This appliance has been constructed to comply with the requirements of the following European Directives CEE 73/23 + CEE 93/68, CEE 89/336 + CEE 93/68.

2 INSTALLATION AND ELECTRICAL CONNECTION

These appliances have been designed for wall mounting and must not be used in any other way.

Unscrew the 2 screws (3) on the bottom side of the front cover (1) with the tool provided.

Remove the front cover (1) from the frame (2) unplug the internal cables fast connection (4) which powers the controls located on the cover.

Fasten the frame (1) to the wall with the four screws (5) and wall anchors provided (6), at an height between 110 and 120 cm from the floor and at least 60 cm from all sources of water (e.g. washbasin, showers, toilets, etc..)

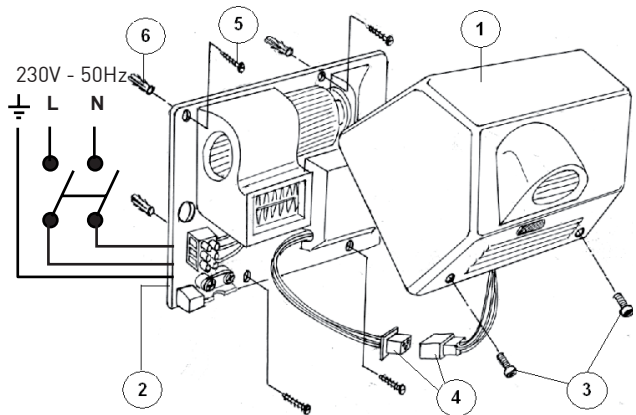
ATTENTION: the models operated by photocells must not be installed above a reflective surface.

Connect the power cable on the electric terminal block.

If the input power to the machine is by electric cord and plug, it is absolutely indispensable to use the wire channel provided as the wire protection system.

This appliance is constructed with Class I insulation and therefore it is necessary to connect the unit to the earth.

ATTENTION: upstream from the electrical power input it's obligatory to install a 15A - 250V bipolar switch with contact opening of at least 3 mm. Plug in the internal cables fast connection (4) and fasten the front cover (1) on the frame (2) with the 2 screws (3).



3 FUNCTIONING with manual push button starting - mod. KALIMAX 25P-VB and mod. KALIMAX 25P-SO

Press the start button on the front, the dryer will start, supplying a flow of hot air at a constant temperature for a period of about 15 seconds, sufficient to dry the hands perfectly.

3 FUNCTIONING with automatic sensor starting - mod. KALIMAX 25A-VB and mod. KALIMAX 25A-SO

Put the hands at about 10 to 20 cm below the air output, the infrared sensor will start the dryer. Remove the hands and the dryer will stop within about 5 seconds.

CAUTION:

- Do not block both the inlet and the outlet of the air.
- Do not use to blow directly in the eyes.
- Ensure children do not play with the appliance.
- Do not spray water directly onto the appliance.

4 MAINTENANCE AND CLEANING

ATTENTION: before doing any work on the dryer unit, make sure the power is cut off.

- Use a cloth dampened with water and a neutral detergent to clean the front cover.
- Power cord replacement or any other part replacement, must be performed by a qualified person.
- It's important to check the wear of the motor brushes and to replace them when necessary.
- To ensure efficient operation over a long period of time, keep the air intake and output free from dust and objects. Failure to perform those operations will lead to the cancellation of the warranty.



This product conforms to EU Directive 2002/96/EC. The symbol of the barred waste bin indicates that, at the end of its useful life, the product has to be collected separately from the domestic waste.

The user will have to take the product to a collection centre for waste electrical and electronic equipment, or return it to a retailer on purchase of a replacement. Failure to do so may incur the penalties established by laws governing waste disposal.

Proper differential collection and the subsequent recycling, processing and environmentally compatible disposal of waste equipments avoids unnecessary damage to the environment and possible related health risk and promotes also recycling of the materials used in the appliance.



A series of 20 horizontal dotted lines spaced evenly down the page, providing a guide for handwriting practice.





GARANZIA

2 ANNI

Fantini Cosmi S.p.A.
Via Dell'Osio, 6 20090 Caleppio di Settala, Milano, Italia

Da spedire alla ditta Fantini Cosmi S.p.A. entro 7 gg. dalla data d'acquisto

Data di spedizione	Nome e indirizzo del Rivenditore
Data di acquisto	
Nome	C.A.P.
Cognome	Città
Via	Provincia

PER FAVORE SCRIVERE IN STAMPATELLO

Dichiaro di aver preso atto delle condizioni di garanzia specificate sul certificato in mio possesso e autorizzo l'uso dei miei dati personali.

Firma



GUARANTEE

2 YEARS

Fantini Cosmi S.p.A.
Via Dell'Osio, 6 - 20090 Caleppio di Settala, Milano, Italia

To be forwarded within 7 days from the date of purchase

Mailing date	Name and Address of supplier
Date of purchase	
Name	Postal Code
Surname	Town
Street	Country

PLEASE USE BLOCK LETTERS

I have read and understood the terms and conditions of this guarantee and i authorise the processing of my personal details.

Signature





GARANZIA

2 ANNI



Fantini Cosmi S.p.A.
Via Dell'Osio, 6 - 20090 Caleppio di Settala, Milano, Italia

QUESTA GARANZIA È DA CONSERVARE E DEVE ACCOMPAGNARE IL PRODOTTO IN CASO DI RESO

Nome e indirizzo del Rivenditore

Data del reso

Data di acquisto

CONDIZIONI DI GARANZIA

Il periodo di copertura della garanzia decorre dalla data di acquisto indicata dal rivenditore. La durata della garanzia, è di 24 mesi di tutti i nostri prodotti e dovrà essere spedita entro e non oltre 15 giorni dalla data di acquisto. Il presente certificato deve sempre essere esibito in caso di utilizzo della garanzia. La garanzia è valida solamente sul territorio italiano. Gli utenti che hanno acquistato i nostri prodotti all'estero dovranno rivolgersi al rivenditore che ha effettuato la vendita. La garanzia si limita alla riparazione o sostituzione gratuita dei componenti risultanti difettosi per cause di fabbricazione accertate dalla ditta Aspira. Non sono coperti da garanzia i prodotti usati in modo non conforme alle indicazioni della Casa o manomessi da personale non autorizzato Aspira, nonché gli interventi per servizi o verifiche di comodo. Vengono altresì escluse dalla copertura le rotture accidentali intervenute nel trasporto e i difetti provocati dall'allacciamento a tensione diversa da quella prevista per l'apparecchio, ovvero diversa dal limite stabilito dalle norme CEI. L'apparecchio dovrà essere imballato attentamente e restituito la nostro Rivenditore. Le spese di trasporto, comprese quelle di ritorno, sono a carico dell'acquirente. Gli apparecchi viaggiano a rischio e pericolo del mittente. Questa garanzia è valida unicamente per l'utente finale del prodotto e solo se tutti i dettagli sono correttamente compilati in tutte le loro parti. In caso di controversia sarà l'unico competente il Foro Giudiziario di Milano. VALIDA UNICAMENTE PER IL TERRITORIO ITALIANO

Modello:

Code:

Data di acquisto:

QUESTO TAGLIANDO DEVE ESSERE RESTITUITO IN CASO DI RECLAMO.

Causa del difetto:



GUARANTEE

2 YEARS



Fantini Cosmi S.p.A.
Via Dell'Osio, 6 - 20090 Caleppio di Settala, Milano, Italia

THIS GUARANTEE MUST BE ATTACHED TO THE APPLIANCE IN CASE SHOULD BE RETURNED FOR SERVICING

To be retained
Name and Address of supplier

Date of return

Date of purchase

CONDITIONS OF GUARANTEE

All electrical appliances produced by Aspira are guaranteed by the Company for 2 YEARS against faulty materials or workmanship. If any part is found to be defective for the above mentioned reasons within the period of the guarantee from the date of purchase, we or our authorised service agents, will replace or, at our evaluation, repair that part without any charge of materials or labour or transportation, provided that the appliance has been used only in accordance with the instructions provided with each appliance and has been not connected to an unsuitable electricity supply, or subject to misuse, neglect or damage or modified or repaired by any person not authorised by us. The correct electricity supply voltage is shown on the rating label attached to the appliance. This guarantee is valid only to the original purchase of the appliance. Should any defect arise in any of our products and a claim under guarantee become necessary, the appliance should be carefully packaged and returned to your local service agent. This portion of guarantee should be attached to the appliance. The guarantee is valid only if all the details are fully and correctly indicated. THIS GUARANTEE IS NOT EFFECTIVE IN THE EXTRA EUROPEAN COUNTRIES.

Model:

Code:

Date of purchase:

IN CASE OF COMPLAINTS RETURN THIS TALLY.

Cause of defect:

Fantini Cosmi S.p.A.

Via Dell'Osio, 6 - 20090 Caleppio di Settala, Milano, Italia

Tel. +39 02 956821 | Fax +39 02 95307006

www.aspira.it | info@aspira.it | supportotecnico@aspira.it

