

ASCIUGAMANI ELETTRICO
MANUALE D'USO E DI INSTALLAZIONE

PAG. 3

ELECTRIC HAND DRYER
USER AND INSTALLATION MANUAL

PAG. 9



CARATTERISTICHE TECNICHE

Asciugamani elettrico a lama d'aria

Tensione: 220-240V

Motore: brush-less

Fasi: Monofase

Distanza sensore: 11-13 cm

Potenza: 1400-1650W

Classe di protezione: IPX4

Velocità aria: 105m/s = 380 Km/h

Dimensioni: 250x165x470mm

Potenza di riscaldamento: 800-950W

Peso netto: 4.6 kg

CONTENUTO DELLA CONFEZIONE

1 Asciugamani elettrico

5 Viti 5x30mm autofilettanti

5 Tasselli 5mm

1 Istruzioni per l'uso

GRAZIE PER AVER ACQUISTATO IL NOSTRO ASCIUGAMANI. PRIMA DI USARLO, LEGGERE IL MANUALE D'USO ACCURATAMENTE E CONSERVARLO BENE PER CONSULTARLO IN FUTURO.

1. AVVERTENZE GENERALI



AVVERTENZA!

Leggere attentamente le istruzioni contenute in questo manuale, onde evitare il rischio di scosse elettriche, incendi e lesioni personali.

- Non aprire il pannello frontale.
- Non permettere ai bambini di appendersi.
- Non gettare acqua sull'apparecchio.
- Non usare vicino a fonti dirette d'acqua (es. vasca, doccia o lavandini).
- Non modificare o disassemblare l'apparecchio.
- Tolleranza di potenza ammessa + / - 10%.
- Utilizzare una presa di corrente dedicata solo al prodotto. Se si utilizza la stessa presa per altri apparecchi si potrebbero causare incendi.
- Togliere la corrente durante le operazioni di manutenzione.
Attendere 10 secondi prima di accendere l'apparecchio quando lo si collega alla presa elettrica.
La vaschetta di raccolta acqua e i filtri vanno inseriti nell'apparecchio.
- Svuotare sempre la vaschetta di raccolta acqua .
- Pulire periodicamente i filtri.
- Se il prodotto non funziona o presenta condizioni anomale, togliere subito tensione per evitare danni a persone o cose e prevenire incendi.



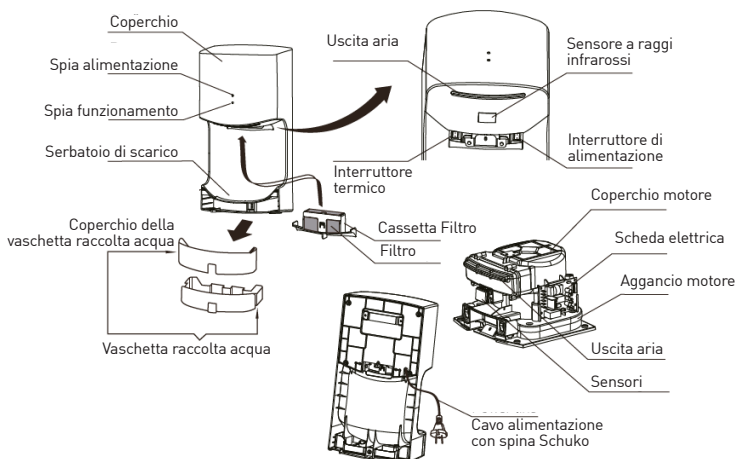
Precauzioni durante l'installazione:

- Fare installare il prodotto da personale professionalmente qualificato
- Non installare il prodotto con tensione inserita
- Occorre prestare particolare attenzione quando l'apparecchio è situato in zone occupate da bambini o invalidi.
- I bambini devono essere sorvegliati per assicurare che non giochino con l'apparecchio.
- Questo apparecchio non è destinato ad essere utilizzato da persone (bambini inclusi) con ridotte capacità fisiche, sensoriali o mentali, o con mancanza di esperienza e conoscenza, a meno che non siano controllati o istruiti all'uso dell'apparecchio da una persona responsabile della loro sicurezza.
- Non usare l'apparecchio se il cavo di alimentazione o la spina sono danneggiati. Se il cavo di alimentazione, o la spina, o l'apparecchio risultassero danneggiati, essi devono essere sostituiti dal servizio assistenza o da personale qualificato onde evitare pericoli.
- Per una protezione aggiuntiva, installare una corrente differenziale al dispositivo (RCD) con una corrente nominale di funzionamento residua non superiore a 30mA.

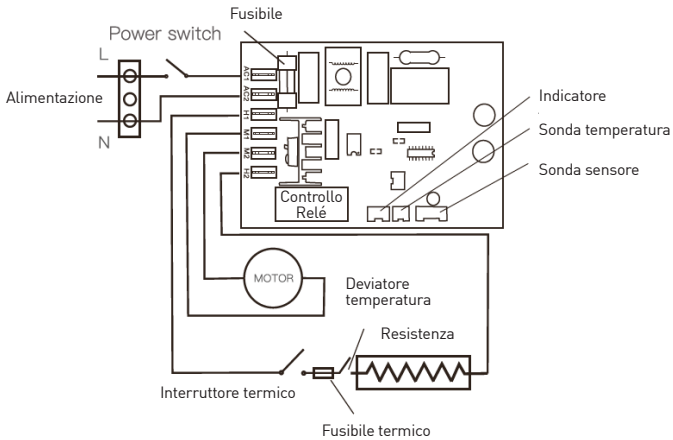
2. CARATTERISTICHE

- Funzionamento a sensore che evita il contatto delle mani con il prodotto rendendolo particolarmente igienico
- Risparmio sull'utilizzo di carta
- Manutenzione semplice dell'apparecchio
- Funzione di auto-stop: il timer incorporato spegne il prodotto dopo circa 40 secondi dall'attivazione.
- Il prodotto è dotato di sistema di riscaldamento automatico dell'aria che si attiva con temperatura ambiente inferiore ai 25°C. Con la temperatura ambiente superiore ai 25°C il sistema di riscaldamento dell'aria è spento.

3. NOME DEI COMPONENTI



4. SCHEMA ELETTRICO



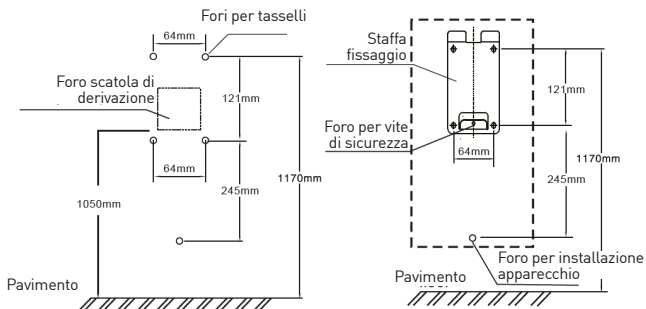
5. PRECAUZIONI PRIMA DELL'INSTALLAZIONE E LUOGO DI INSTALLAZIONE

Non installare nei seguenti ambienti (potrebbe causare malfunzionamenti):

- con temperatura inferiore a 10°C e/o superiore ai 40°C
- vicino a getti d'acqua
- con luce solare diretta o presenza di forte luce
- con presenza di alto tasso di umidità
- con forte presenza di acidi o ambienti corrosivi
- con altitudine oltre i 0-2000 mt slm

Luogo di installazione

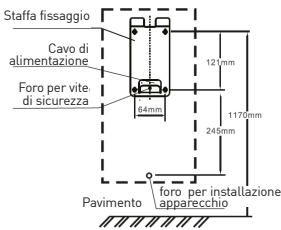
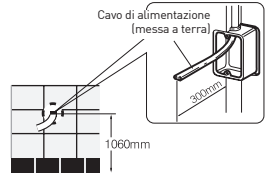
- La figura seguente mostra la posizione corretta
- La distanza minima tra il sensore e ostacoli o pavimenti deve essere di almeno 150 mm.
- Evitare di installare il prodotto vicino a specchi o parete, durante l'asciugatura delle mani potrebbero esserci schizzi d'acqua. La distanza minima tra il prodotto e le pareti o altri oggetti deve essere di almeno 100 mm.
- Evitare di installare il prodotto dietro le porte o in punti di difficile accesso
- Installare il prodotto su superficie piana adatta a supportare il peso del prodotto.
- Cavo di alimentazione deve essere 1 mm² - 1,5 mm²



6. ISTRUZIONI DI MONTAGGIO

Collegamento elettrico

- Quando si vuole utilizzare l'apparecchio senza scatola di derivazione, è necessario installare, dal lato di uscita del cavo dell'asciugamani, una presa Schuko. La distanza deve essere compresa tra 20-50 centimetri.
- Quando si vuole utilizzare l'apparecchio con scatola di derivazione, è necessario realizzare il foro come da figura e successivamente collegare il cavo di alimentazione. In caso contrario, il cavo di alimentazione resterà esterno al prodotto e non potrà essere fissato correttamente.



Posizionamento della staffa di fissaggio

Fissare la piastra di metallo al muro con viti e appositi tasselli (vedi figura).

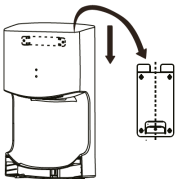
L'unità fornisce un cavo di alimentazione lungo, si prega di tagliare il cavo in eccesso secondo la necessità.

Estrarre il cavo di alimentazione e collegarlo al cavo di alimentazione dell'unità.

Collegare il cavo in tensione con il cavo marrone, successivamente collegare la linea neutra con la linea blu e avvolgere con nastro isolante per garantire l'assenza di perdite.

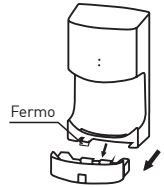
Rimozione della vaschetta raccogli gocce

Tenere il bordo esterno della vaschetta di raccolta dell'acqua con la mano e sollevarlo delicatamente per aprire il fermo, quindi estrarla.



Montaggio dell'apparecchio

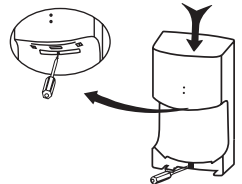
Agganciare il prodotto come da figura.



Fissaggio dell'apparecchio

Premere sull'apparecchio come da figura per fissarlo sulla piastra.

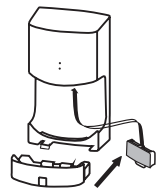
Togliere la scatola filtro e fissare le vite di sicurezza con un cacciavite a croce.



Installare scatola filtro e vaschetta di raccolta acqua

Inserire delicatamente il filtro come indicato in figura

Spingere la vaschetta di raccolta dell'acqua fino in fondo.



IMPORTANTE:

Prima dell'utilizzo rimuovere la pellicola di protezione dal sensore a raggi infrarossi.

7. PROVA DI FUNZIONAMENTO

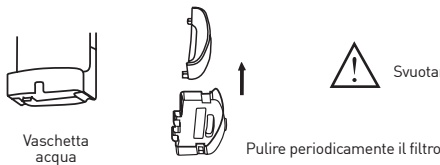
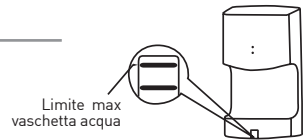
Test	Corretta installazione	Problemi
Controllare il fissaggio sulla staffa	L'apparecchio è installato saldamente se non vi sono oscillazioni.	L'apparecchio potrebbe vibrare o staccarsi dalle staffe se non fissato saldamente.
Controllare la potenza e la tensione di alimentazione.	Si prega di utilizzare la tensione nominale.	Se la corrente elettrica non è adeguata l'apparecchio potrebbe surriscaldarsi, danneggiarsi e casuare danni a cose o persone.
Accendere l'alimentazione.	Chiudere l'interruttore di alimentazione esterno o inserire le spine di alimentazione. Deve essere messo sul serbatoio di scarico prima di accendere l'alimentazione.	La presa di alimentazione deve corrispondere alla spina dell'unità, si prega di controllare l'alimentazione quando l'indicatore luminoso non è luminoso.
Mettere l'interruttore di funzionamento su [ON].	La spia di funzionamento è accesa.	Controllare l'alimentazione elettrica quando la spia è accesa.
Far scorrere le mani sotto il sensore per testare l'asciugatura.	L'apparecchio entra in funzione con uscita aria.	Verificare la distanza della mani dal sensore e accertarsi che il sensore sia libero da ostruzioni.
Mettere l'interruttore del riscaldamento su [ON]	L'apparecchio entra in funzione con uscita aria calda/fredda in base alla temperatura ambiente.	L'uscita aria calda ad alta velocità si spegne. Può cambiare l'uscita aria calda/fredda quando l'apparecchio è in funzione.

! 8. USO E MANUTENZIONE

Strofinare con un panno morbido e asciutto. Utilizzare un detergente neutro.

Non utilizzare solventi organici, acidi o alcali, spazzole di pulizia, ecc
In caso contrario, per evitare il danneggiamento dell'apparecchio.

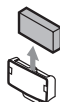
L'acqua depositata nella vaschetta di raccolta acqua non deve essere superiore alla tacca di segnalazione



! Svuotare periodicamente la vaschetta e pulirla.



Estrarre scatola filtro come in figura



Rimuovere il filtro



Pulire con getto d'aria o aspirapolvere



Non lavare con acqua

Utilizzare l'apparecchio come indicato in figura



Muovere lentamente le mani alternando i dorsali e i palmi.

9. SMALTIMENTO



ATTENZIONE:

Informazione importante per lo smaltimento ecosostenibile dell'apparecchio



Il simbolo del cassonetto barrato riportato sull'apparecchiatura indica che il prodotto alla fine della propria vita utile deve essere raccolto separatamente dagli altri rifiuti.

L'utente dovrà, pertanto, conferire l'apparecchiatura giunta a fine vita agli idonei centri di raccolta differenziata dei rifiuti elettronici ed elettrotecnici, oppure riconsegnarla al rivenditore al momento dell'acquisto di una nuova apparecchiatura di tipo equivalente, in ragione di uno a uno. L'adeguata raccolta differenziata per l'avvio successivo dell'apparecchiatura dismessa al riciclaggio, al trattamento e allo smaltimento ambientalmente compatibile contribuisce ad evitare possibili effetti negativi sull'ambiente e sulla salute e favorisce il riciclo dei materiali di cui è composta l'apparecchiatura. Lo smaltimento abusivo del prodotto da parte dell'utente comporta l'applicazione delle sanzioni amministrative di cui al D.Lgs. n. 22/1997" (articolo 50 e seguenti del D.Lgs. n. 22/1997).

TECHNICAL CHARACTERISTICS

Hand Dryer

Voltage: AC220-240V

Motor: Brush motor

Phase: Single-phase

Sensing distance: 11 - 13cm

Input: 1400-1650W

Protection class: IPX4

Air speed: 105m/s = 380 Km/h

Appearance size: 250X165X470mm

Heating power: 800-950W

N.W.: 4.6kg

PACKING LIST

1 Hand Dryer

5 self tapping screw 5x30mm

5 expansion pipe (5mm)

1 User manual

THANK YOU FOR CHOOSING OUR ELECTRIC HAND DRYER. BEFORE USING IT, READ THE MANUAL CAREFULLY AND KEEP IT WELL FOR FUTURE REFERENCE

1. SAFETY INSTRUCTIONS



WARNING!

Read these instruction carefully in order to avoid shock hazard, fire or personal damage.

- If you don't use this unit properly or follow the safety guidelines care
- Ugly, It would lead to serious personal injury or property damage
- Do not open the front panel .Otherwise, This may get an electric shock
- Do not let children hang from the unit.otherwise, this may cause the unit to drop.
- Do not allow the unit get wet.otherwise, it will cause electric shock
- Do not use in a wet environment,for example,near the bathroom where it may get the direct water and the places where the condensation may form. Otherwise, this may cause electric shock and unit malfunction.
- Do not modify and disassemble the unit unnecessarily. Otherwise,this may cause a fire,electric shock, or personal injury.
- If power tolerance is over +/-10%,there will be breakdown
- If using incorrect power supply, fire, electric shock and machine malfunction will happen.
- Please use dedicated socket
- If using together with other appliances, the socket may cause abnormal heat leading to fire.
- Power must be cut off when maintenance to prevent the riskof electric shock.
- Drain tank and air filter must be installed.
- Do not switch on after power connected for 10 seconds.
- If the machine doesn't work or have abnormal conditions , please cut off power to prevent accidents; and close leakage circuit breaker and ask supplier to check and repair, or it may lead to fire because of electricity leakage and short circuit.



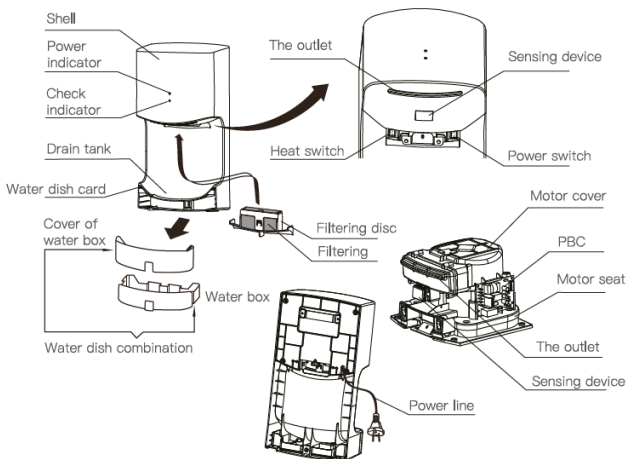
Attention when installation:

- Do not install when the machine are power connected .
- This appliance is not intended for use by persons(includingchildren) with reduced physical, sensory or mental capabilities ,or lack of experience and knowledge, unless they have been given supervision or instruction concerning use of the appliance by a person responsible for their safety.
- If the cord is damaged, it must be replaced by the manufacturer, its service agent or similarly qualified persons in order to avoid a hazard.
- For additional protection, the installation of a residual current device (RCD) having a rated residual operating current not exceeding 30mA is advisable in the electrical circuit supplying the bathroom. Ask your installer for advice.

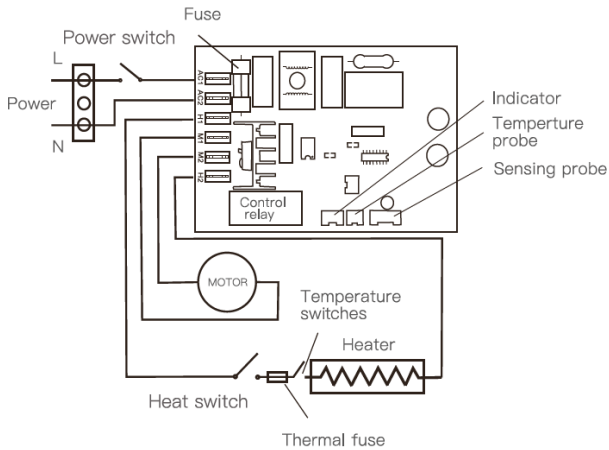
2. FEATURE

- No touch hand drying ensures complete hygiene
- NO need paper towels,ease of maintenance
- Auto-stop function , the built-in timer will stop the unit after 40 seconds.
- The machine equipped with automatic heating system, when temperature was cold, automatically open the heating system, when the temperature was hot, the heating system. automatic shutdown.

3. NAME OF EACH PART



4. ELECTRICAL DIAGRAM



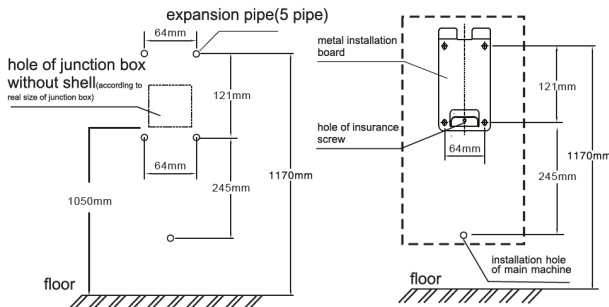
5. PRECAUZIONI PRIMA DELL'INSTALLAZIONE E LUOGO DI INSTALLAZIONE

Do not install in the following places (otherwise may cause malfunction).

- Place with temperature below 10°C or above 40°C
- Place directly sprinkled by water
- Place with direct sunlight, strong light
- Place easy for condensation
- Place filled with corrosive, oxidizing and reducing gas
- Place with altitude over the range of 0-2000 m

Installation location

- The following picture shows the recommended location.
- The distance between sensore and floor or obstacles should be 150mm
- The distance between machine and wall or obstacles should be 100mm
- Please avoid the place easy to encounter doors.
- Please select flat wall to install this product.

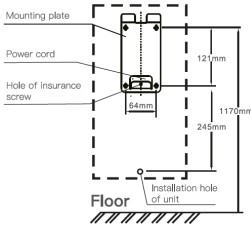
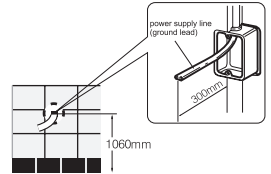


• Power cord should be 1.0mm²– 1.5mm²

6. INSTALL METHOD

Connect the line

- When installing dryer without junction box , you should install above the right side of dryer two-hole standard outlet corresponds to hand dryer .The distance should be 20-50cm.
- When installing dryer with junction box, directly connecting power cord is needed. Otherwise, power cord will be forced out of body and can not be properly installed.



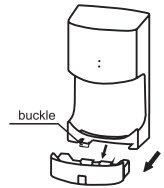
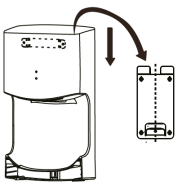
Place metal board

- Fix the mounting plate on wall with screws according to size.
- The unit provides a long power cord, please cut off the extra power cord as you need.
- Pull out power cord and connect it with power cord of unit.

Wire connection must be based on the principle, that live wire connects with brown wire, null line connects with blue line, and individually wrappe with insulation tape to ensure no leakage.

Demolish the water disposal box

- Hold the outer edge of the water disposal box with your hand and gently lift it up to separate the buckle and then pull it out.



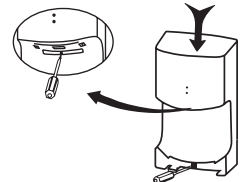
Installation of body

Hang the product on the metal plate on wall as shown in picture.

Fix the body

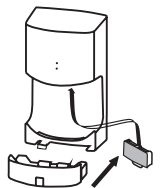
Push as shown in picture.

Hold the outer edge of the water disposal box with your hand and gently lift it up to separate the buckle and then pull it out.



Install filter box and water disposal pan

Stowly advancing fil ter as mapindicates. Push water disposal pan to the end.



IMPORTANT:

Before use, remove the protective film from the infrared sensor.

7. TEST RUN

Steps	Confirm information	Check & Notice
Shake the machine gently.	The machine is installed firmly without shaking.	It will occur shaking and noisy when the machine doesn't install firmly.
Confirm the power and voltage.	Please use the rated voltage.	It will burn out machines or cause human accidents if the power use incorrect.
Switch on the power.	Close external power supply switch or insert the power plugs. It must be put on the drain tank before switch on the power.	Power socket must be match the unit plug please check the power when the indicator light not bright.
Put the power switch to [ON].	The power indicator light.	Please check the power when the indicator light ont bright.
Slid in your hands to drying.	High speed wind blow out.	Please confirm whether your hands are far away from the sensor partsif there is no wind blowing out.
Put the heating switch to [ON].	The high speed hot wind blow out.	It can change the hot and cold wind when the machine is working.

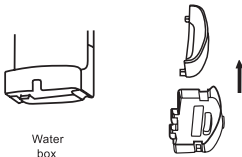
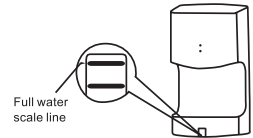
8. DAILY USE AND MAINTENANCE



- External maintenance
Screw with a soft dry cloth. Use neutral detergent.

Don't use organic solvents, acid or alkali toilet cleaner, cleaning brush etc. Otherwise they will destroy machine surface finish or produce discoloration .

The water deposited in the collecting tray water must not be higher than the notch signaling

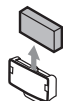


Periodically empty the box and clean it.

Clean the filter periodically



Remove air box as shown in picture



Remove filter



Clean with a jet of air or vacuum



Do not wash with water



Slowly move your hands alternating between the backs and palms.

9. DISPOSAL



WARNING :

Important information concerning the environment friendly disposal of the appliance



This product conforms to EU Directive 2002/96/EC. The symbol of the barred waste bin indicates that, at the end of its useful life, the product has to be collected separately from the domestic waste. The user will have to take the product to a collection centre for waste electrical and electronic equipment, or return it to a retailer on purchase of a replacement. Failure to do so may incur the penalties established by laws governing waste disposal.

Proper differential collection and the subsequent recycling, processing and environmentally compatible disposal of waste equipments avoids unnecessary damage to the environment and possible related health risk and promotes also recycling of the materials used in the appliance.

FANTINI COSMI S.P.A.

Via Dell'Osio, 6 - 20049 Caleppio di Settala, Milano, Italia

Tel. +39 02 956821 | Fax +39 02 95307006

www.fantincosmi.it | supportotecnico@aspira.it

