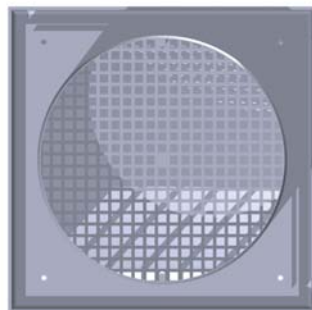


ACCESSORI SERIE ECOCOMFORT 160

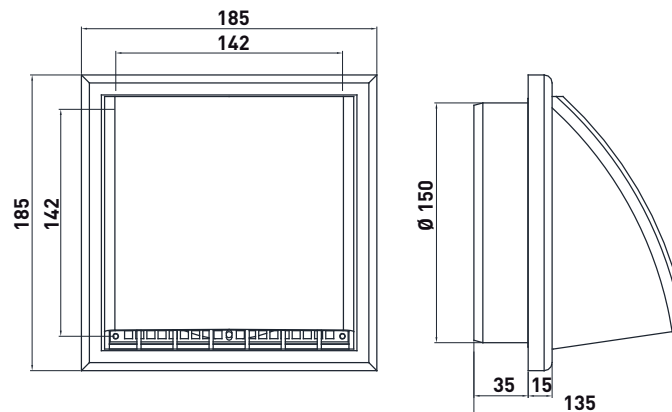
GAP 150 GRIGLIA ANTIPIOGGIA E ANTIVENTO



VISTA 3D



VISTA POSTERIORE



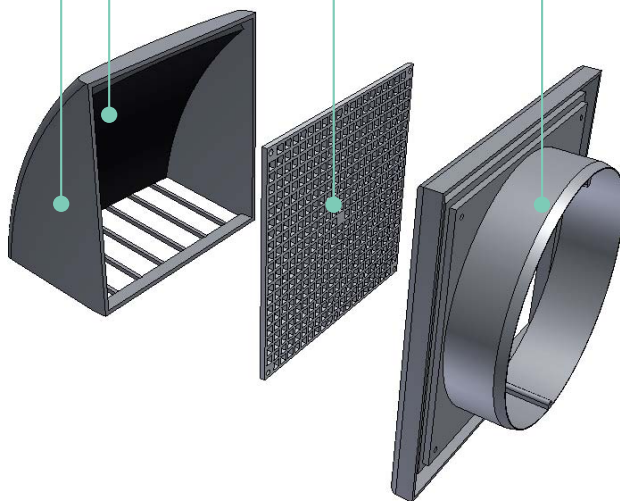
DIMENSIONI (mm)

CAPPA ESTERNA IN ABS,
UV RESISTENTE

MATERASSINO
FONOASSORBENTE

GRIGLIA
ANTINSETTI

BOCCAGLIO IN ABS
UV RESISTENTE



ESPLOSO

COMPATIBILE CON:

AP19980	ECOCOMFORT 160
AP19979	ECOCOMFORT SAT 160
AP19981	ECOCOMFORT 160 RF
AP19982	ECOCOMFORT SAT 160 RF
AP19990	RHINOCOMFORT 160 RF
AP19991	RHINOCOMFORT SAT 160 RF
AP19992	ECOCOMFORT 2.0 SMART

ACCESSORI SERIE ECOCOMFORT 160

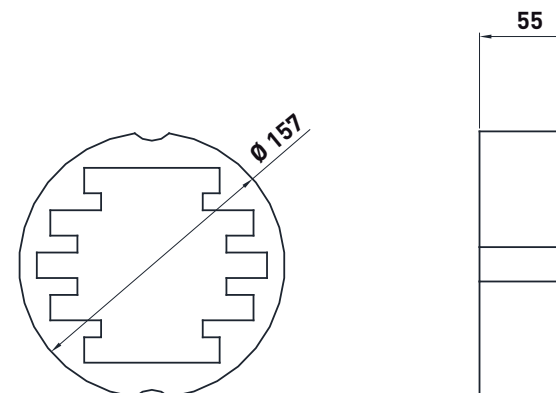
SLF 150 SILENZIATORE FONOASSORBENTE



VISTA FRONTALE



VISTA 3D



DIMENSIONI (mm)

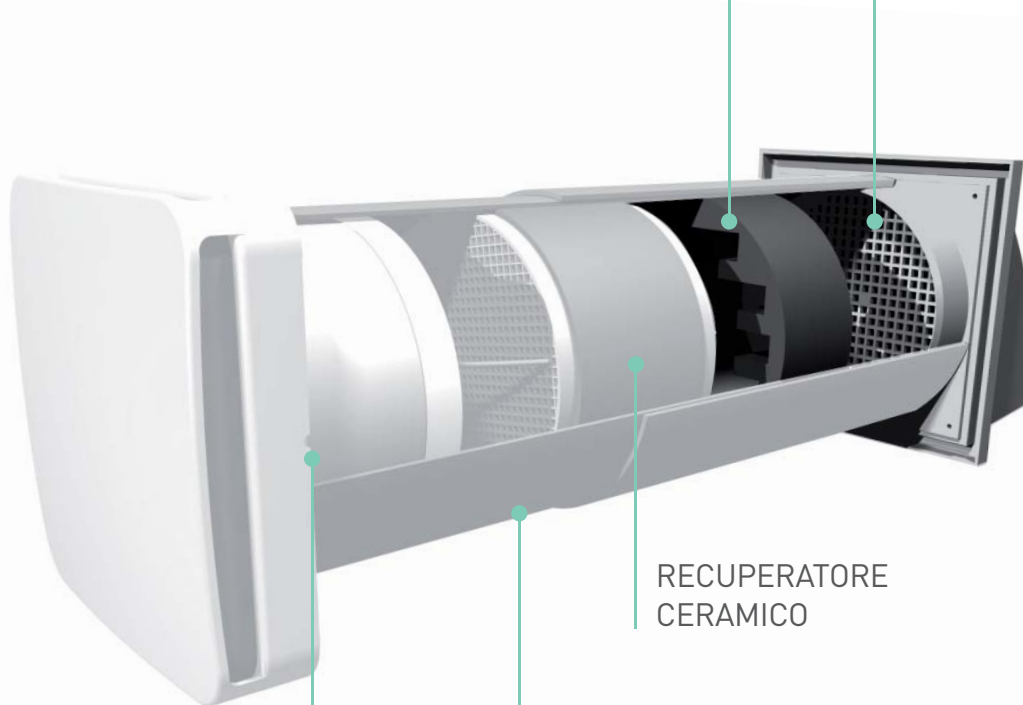
COMPATIBILE CON:

AP19980	ECOCOMFORT 160
AP19979	ECOCOMFORT SAT 160
AP19981	ECOCOMFORT 160 RF
AP19982	ECOCOMFORT SAT 160 RF

ACCESSORI SERIE ECOCOMFORT 160

SLF 150 SILENZIATORE FONOASSORBENTE

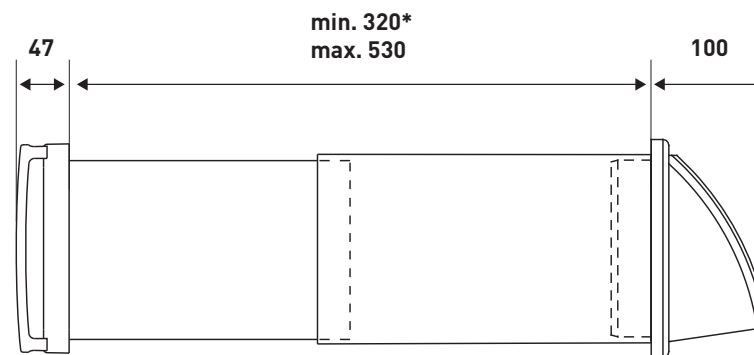
GAP 150 GRIGLIA ANTIPIOGGIA E ANTIVENTO



RECUPERATORE
CERAMICO

TUBO
TELESCOPICO

GRUPPO
MOTOVENTILANTE



* la misura minima è con l'utilizzo congiunto
della griglia GAP 150 e del silenziatore SLF 150

DIMENSIONI (mm)