

2022
FF

FLUSSOSTATO PER TUBAZIONI DA G1 A G8

ITALIANO PAG. 2

FLOW SWITCHES FOR PIPES FROM G1 TO G8

ENGLISH PAG. 4

CONTRÔLEUR DE DÉBIT DE G1 À G8

FRANÇAIS PAG. 6

FLUSOSTATO DE G1 HASTA G8

ESPAÑOL PAG. 8

FLUSSMESSER VON G1 BIS G8

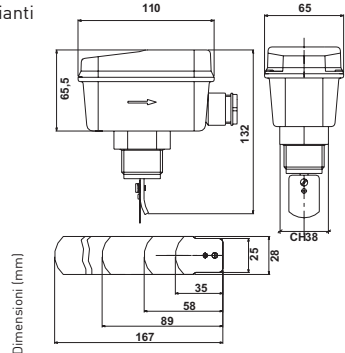
DEUTSCH PAG. 10

РЕЛЕ ПОТОКА ДЛЯ ТРУБОПРОВОДОВ ОТ G1" ДО G8"

РУССКИЙ PAG. 12

1. CARATTERISTICHE TECNICHE

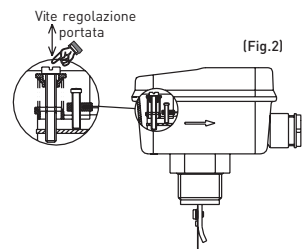
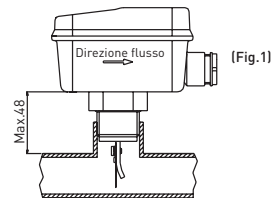
- Il flussostato FF82 controlla il flusso di liquidi in tubazione per impianti di refrigerazione e riscaldamento.
- Temperatura d'impiego $-20 \div 110^{\circ}\text{C}$.
- Temperatura massima ambiente 50°C .
- Pressione massima d'esercizio 10bar.
- Palette in acciaio inox AISI 301 per tubazioni da G1" a G8".
- Fissaggio diretto tramite raccordo filettato G1".
- Pressacavo PG 16 con guarnizione concentrica.
- Portata misurata, vedi tabella.
- Connessioni elettriche mediante Faston femmina 6,3 mm.
- Connessione di terra.
- Grado di protezione IP65.
- Custodia termoplastico antiurto.



2. INSTALLAZIONE

- L'apparecchio si installa su tratti di tubo orizzontale lontano da fonti di disturbo o turbolenza quali valvole, gomiti, ecc.; (distanza minima consigliata da tali dispositivi è pari a 5 volte il diametro tubo).
- Per un corretto funzionamento si raccomanda di rispettare la distanza max tra il fondo dell'apparecchio e la superficie del tubo (~48mm) **fig.1**.
- Una volta installato l'apparecchio verificare il corretto funzionamento premendo sulla vite di regolazione portata per simulare il flusso **fig.2**.

ATTENZIONE: La palette L= 35mm potrebbe interferire sul diametro interno di alcuni raccordi da 1". Se questo dovesse verificarsi sarà sufficiente tagliare la palette in modo da diminuirne la larghezza.



3. TARATURA

L'apparecchio viene tarato in fabbrica per intervento alla portata minima. Per aumentare il valore di portata a cui si verifica l'intervento, agire sulla vite di regolazione ruotandola in senso orario (**fig.3**).

ATTENZIONE: Nel caso fosse necessario ruotare la vite in senso antiorario per diminuire la portata intervento, verificare che la molla non sia troppo scarica, poiché questo pregiudicherebbe il riarmo dell'apparecchio. Nella tabella sono indicati i valori di portata nei quali si verifica l'intervento e la ripresa, i diametri delle tubazioni corrispondenti e le palette da utilizzare. Se necessario sagomare il profilo delle stesse.



COD.	Diametro tubazione	Lunghezza paletta mm	Portata regolazione MIN. (m ³ /h) con flusso in:		Portata regolazione MAX. (m ³ /h) con flusso in:	
			diminuzione	aumento	diminuzione	aumento
FF82	G 1"	35	0,5	1	1,9	2
	G 1" 1/4	35	0,7	1,2	2,7	2,9
	G 1" 1/2	58	1	1,6	3,6	3,9
	G 2"	58	2,1	2,9	5,7	6,1
	G 2" 1/2	89	2,7	4	6,5	7
	G 3"	89	4,3	6,1	10,7	11,4
	G 4"	89	11,3	14,7	27,6	28,9
	*	167	6,1	7,9	17,3	18,4
	G 5"	89	22,8	28,3	53	55,5
	*	167	9,2	12,8	25	26,7
	G 6"	89	35,8	43	81,6	85
	*	167	12,2	16,8	30,5	32,5
	G 8"	89	72,4	85	165,5	172,3
	*	167	38,5	46,4	90,7	94

*Questi valori si ottengono aggiungendo la paletta più lunga.

4. COLLEGAMENTI ELETTRICI

Micointerruttore SPDT stagno alla polvere con approvazioni UL cUL CSA ENEC

Tensione nominale d'isolamento	Ui 380V~		
Corrente nominale di servizio continuativo	Ith 10A		
Corrente nominale d'impiego Ie:	220V~	250V~	
Carico resistivo	AC-12	-	16A
Carico induttivo	AC-15	-	6A
Corrente continua	DC-13	0,2A	-



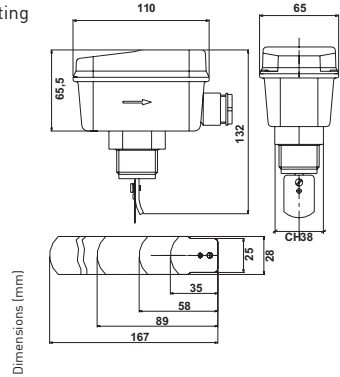
Flusso in aumento:
apre il contatto C - NC
chiude il contatto C - NO

5. NORMATIVE E OMOLOGAZIONI

Rispondenti alle norme EN 60947-5-1

1. TECHNICAL FEATURES

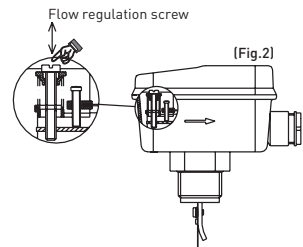
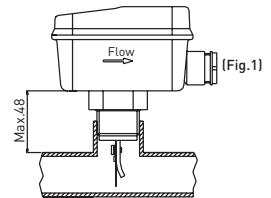
- The flow switch FF82 controls the flow of liquids in cooling and heating system pipelines.
- Working temperature $-20 \div 110^{\circ}\text{C}$.
- Ambient temperature 50°C .
- Max pressure 10 bar.
- Blade in stainless steel AISI 301 for pipes from G1" to G8".
- G1" connection.
- Sealed cable gland PG16.
- Flow rates see chart.
- Female 6,3 mm electrical connection.
- Ground connection.
- Protection degree IP65.
- Antishock thermoplastic material casing.



2. INSTALLATION

- To be installed on sections of horizontal pipe, far from sources of interference or turbulence like valves, elbows, etc.; (minimum recommended distance for these devices is equal to 5 times the pipe diameter).
- For correct operation, observe the max distance between the bottom of the device and the pipe surface (~48mm) **fig.1**.
- After installing the device, check correct operation by pressing the flow regulation screw to simulate flow, **fig.2**.

ATTENTION: Paddle L= 35mm could interfere with the internal diameter of certain 1" connections. Should this occur, just cut the paddle to shorten its width.



3. CALIBRATION

Device comes from the factory with low flow rate calibration. To increase the flow rate, turn the regulation screw clockwise, **fig.3**.

CAUTION: Should it be necessary to turn the screw counterclockwise to reduce the flow rate, check that the spring is not too relieved since this would affect device reset. The table shows flow rate increasing and decreasing values, the corresponding pipeline diameters and the paddles to be used. Shape the paddle profile if required.



FF82

COD.	Pipe diameter	Blade length mm	MIN. calibration value (m ³ /h) with flow:		MAX. calibration value (m ³ /h) with flow:	
			decreasing	increasing	decreasing	increasing
FF82	G 1"	35	0,5	1	1,9	2
	G 1" 1/4	35	0,7	1,2	2,7	2,9
	G 1" 1/2	58	1	1,6	3,6	3,9
	G 2"	58	2,1	2,9	5,7	6,1
	G 2" 1/2	89	2,7	4	6,5	7
	G 3"	89	4,3	6,1	10,7	11,4
	G 4"	89	11,3	14,7	27,6	28,9
	*	167	6,1	7,9	17,3	18,4
	G 5"	89	22,8	28,3	53	55,5
	*	167	9,2	12,8	25	26,7
	G 6"	89	35,8	43	81,6	85
	*	167	12,2	16,8	30,5	32,5
	G 8"	89	72,4	85	165,5	172,3
	*	167	38,5	46,4	90,7	94

* Values using longer blades

4. ELECTRICAL CONNECTION

SPDT microswitch, dustproof, compliant with UL cUL CSA ENEC

Rated insulation voltage	Ui	380V~	
Continuous duty rated current	Ith	10A	
Rated operating current Ie:		220V~	250V~
Resistive load	AC-12	-	16A
Inductive load	AC-15	-	6A
Direct current	DC-13	0,2A	-



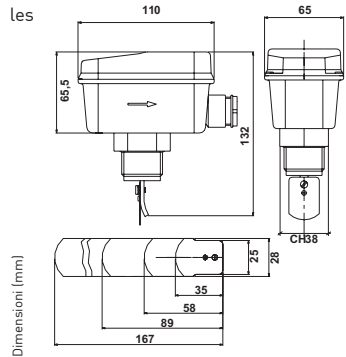
Flow increases:
open C-NC
Close C-NO

5. HOMOLOGATION AND STANDARDS

Complies with EN 60947-5-1

1. CARACTÉRISTIQUES TECHNIQUES

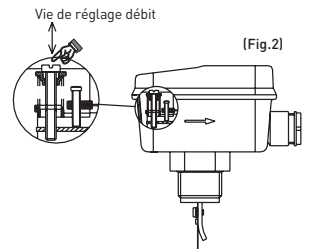
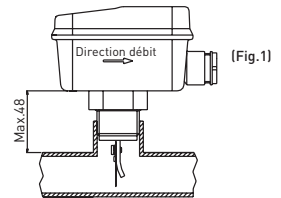
- Le contrôleur de débit FF82 contrôle le débit des liquides dans les tuyauteries pour les systèmes de chauffage et de réfrigération.
- Température d'emploi $-20 \div 110^{\circ}\text{C}$.
- Température ambiante maxi 50°C .
- Pression maxi d'exercice: 10bar.
- Palette en acier inoxAISI 301 pour tuyauteries de G1" à G8".
- Fixage direct par raccord fileté G1"
- Presse-étoupe Pg 16 avec joint concentrique.
- Débit mesuré: voir table
- Connexions électriques femelle 6,3mm
- Connexion de terre.
- Degrés de protection: IP65
- Couvrecler thermoplastique antichoc



2. INSTALLATION

- L'appareil s'installe sur les sections de tuyauteries horizontales loin de sources de perturbations ou turbulences telles que vannes, coudes, etc. (la distance minimale conseillée pour ces dispositifs est égale à 5 fois le diamètre de la tuyauterie).
- Pour un bon fonctionnement il est recommandé de respecter la distance maximale entre le fond de l'appareil et la surface de la tuyauterie (environ 48mm), **fig.1**.
- Une fois l'appareil installé, vérifier le bon fonctionnement en appuyant sur la vis de réglage pour simuler le débit, **fig.2**.

ATTENTION: La palette $L=35$ mm pourrait interférer sur le diamètre interne de quelques tuyauteries de 1". Dans ce cas, il suffit de couper la palette pour en diminuer la largeur.



3. CALIBRAGE

L'appareil est calibré en usine pour se déclencher au débit minimum. Pour augmenter la valeur du débit, tourner la vis de réglage dans le sens des aiguilles d'une montre, **fig.3**.

ATTENTION: Dans le cas où il serait nécessaire de tourner la vis dans le sens contraire des aiguilles d'une montre pour réduire le débit de déclenchement, vérifier que le ressort ne soit pas détendu, car cette situation pourrait réarmer l'appareil.

La table ci dessous indique: les valeurs de débit de déclenchement, de reprise, les diamètres des tuyauteries correspondantes et les palettes à utiliser. Au besoin les palettes sont façonnables.



COD.	Diamètre du tuyau	Longueur palette mm	Valeur de calibrage MIN. (m ³ /h) avec débit en:		Valeur de calibrage MAX. (m ³ /h) avec débit en:	
			diminution	augmentation	diminution	augmentation
FF82	G 1"	35	0,5	1	1,9	2
	G 1" 1/4	35	0,7	1,2	2,7	2,9
	G 1" 1/2	58	1	1,6	3,6	3,9
	G 2"	58	2,1	2,9	5,7	6,1
	G 2" 1/2	89	2,7	4	6,5	7
	G 3"	89	4,3	6,1	10,7	11,4
	G 4"	89	11,3	14,7	27,6	28,9
	*	167	6,1	7,9	17,3	18,4
	G 5"	89	22,8	28,3	53	55,5
	*	167	9,2	12,8	25	26,7
	G 6"	89	35,8	43	81,6	85
	*	167	12,2	16,8	30,5	32,5
	G 8"	89	72,4	85	165,5	172,3
	*	167	38,5	46,4	90,7	94

* Ces valeurs sont obtenues en ajoutant la palette la plus longue

4. DONNÉES ÉLECTRIQUES

Micro rupteur SPDT étanche à la poudre avec approbations UL CUL
CSA ENEC.

Tension nominale d'isolement	Ui 380V~		
Courant nominal de service en continu	Ith 10A		
Courant nominal d'emploi Ie:	220V-	250V-	
Charge résistive	AC-12	-	16A
Charge inductive	AC-15	-	6A
Courant continu	DC-13	0,2A	-



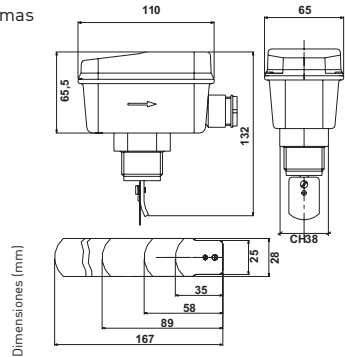
Pour augmenter le débit:
Ouvre le contact C - NC
Ferme le contact C - NO

5. RÉGLEMENTATIONS ET HOMOLOGATIONS

Répondant aux normes EN 60947-5-1

1. CARACTERISTICAS GENERALES

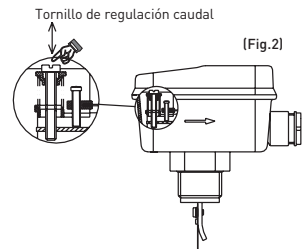
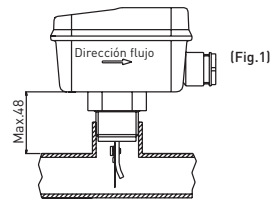
- El flusostato FF82 controla el flujo de líquidos en tuberías para sistemas de refrigeración y calefacción.
- Temperatura de uso $-20 \div 110^{\circ}\text{C}$.
- Temperatura máxima ambiente 50°C .
- Presión máxima de ejercicio 10bar.
- Paleta en acero inoxidable AIS I301 para tuberías G1" hasta G8".
- Acoplamiento de latón roscado G1.
- Sujetador de cable Pg16 con guarnición concentrica.
- Caudal medido, ver tabla.
- Conexiones eléctricas en Faston 6.3.
- Conexión a tierra.
- Grado de protección IP65.
- Cubierta de termoplástico antichoque..



2. INSTALACION

- El aparato se instala en tramos horizontales, lejos de fuentes de turbulencia como válvulas, ángulos etc. (la distancia mínima aconsejada para estos dispositivos es igual a 5 veces el diámetro de la tubería).
- Para un correcto funcionamiento se aconseja respetar la distancia máxima entre el fondo del aparato y la superficie del tubo (~48mm), **fig. 1**.
- Una vez que el aparato haya sido instalado, verificar su correcto funcionamiento accionando el tornillo de regulación de caudal para simular el flujo, **fig.2**.

ATENCIÓN: La paleta L=35mm podría interferir con el diámetro interno de algunos empalmes de 1". Si esto se verificase, será suficiente cortar la paleta de modo que disminuya su longitud.



3. CALIBRACION

El aparato sale de fabrica calibrado para caudal mínimo. Para aumentar el valor del caudal al cual se verifica su intervención, actuar en el tornillo de regulación girándolo en sentido horario, **fig.3**.

ATENCIÓN: Si fuese necesario girar el tornillo en dirección anti - horaria a fin de disminuir el caudal de intervención, verificar que el muelle no esté demasiado descargado, porque esto podría perjudicar el reame del aparato. En la tabla están indicados los valores de caudal en los cuales se verifica la intervención y la reanudación, los diámetros de las tuberías correspondientes y las paletas que deberán ser empleadas. Si fuese necesario, cortar el perfil de las mismas



COD.	Diámetro tubería	Long. Paleta mm	Caudal regulación Min (m ³ /h) con caudal en:		Caudal regulación Max (m ³ /h) con caudal en:	
			disminución	aumento	disminución	aumento
FF82	G 1"	35	0,5	1	1,9	2
	G 1" 1/4	35	0,7	1,2	2,7	2,9
	G 1" 1/2	58	1	1,6	3,6	3,9
	G 2"	58	2,1	2,9	5,7	6,1
	G 2" 1/2	89	2,7	4	6,5	7
	G 3"	89	4,3	6,1	10,7	11,4
	G 4"	89	11,3	14,7	27,6	28,9
	*	167	6,1	7,9	17,3	18,4
	G 5"	89	22,8	28,3	53	55,5
	*	167	9,2	12,8	25	26,7
	G 6"	89	35,8	43	81,6	85
	*	167	12,2	16,8	30,5	32,5
	G 8"	89	72,4	85	165,5	172,3
	*	167	38,5	46,4	90,7	94

* estos valores se obtienen adjuntando la paleta más larga.

4. DATOS ELECTRICOS

Microinterruptor SPDT antipolvillo con aprobación UL cUL CSA ENRC.

Tensión nominal de aislamiento	Ui 380V~		
Corriente nominal de servicio continuativo	Ith 10A		
Corriente nominal de uso Ie:	220V~	250V~	
Carga resistiva	AC-12	-	16A
Carga inductiva	AC-15	-	6A
Corriente continua	DC-13	0,2A	-



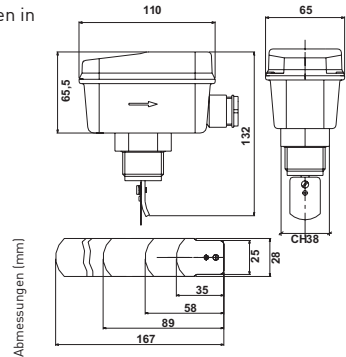
Flujo en aumento:
abre contacto C - NC
cierra contacto C - NO

5. NORMAS Y HOMOLOGACIONES

Según normas EN 60947-5-1

1. ALLGEMEINE EIGENSCHAFTEN

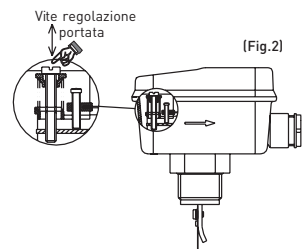
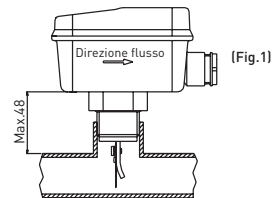
- Der Flussmesser FF82 kontrolliert den Durchfluss von Flüssigkeiten in Röhren für Kühl- und Heizanlagen.
- Einsatztemperatur -20÷110°C.
- Max. Raumtemperatur 50°C.
- Max. Betriebsdruck 10bar
- Schaufel aus Edelstahl AISI 301 für Röhre von G1" bis G8".
- Direkte Befestigung durch Gewindeanschluss G1".
- Kabelniederhalter Pg 16 mit konzentrischer Dichtung
- Gemessener Zufluss, siehe Tabelle
- Elektrische Verbindung durch Faston Steckdose 6,3 mm.
- Erdung
- Schutzgrad IP 65.
- Stoßfestes Thermoplastgehäuse.



2. INSTALLATION

- Das Gerät kann auf alle waagerechten Rohrabschnitte, wie Ventile, Rohrknien usw., fern von Störungs- oder Wirbelungsbereichen installiert werden (der angeratene Mindestabstand von solchen Vorrichtungen ist 5 Mal der Rohrdurchmesser).
- Für den korrekten Betrieb muss der Höchstabstand zwischen dem Geräteboden und der Rohroberfläche beachtet werden (~48mm), **Abb.1**.
- Nach Einbau muss der korrekte Betrieb des Gerätes durch Druck auf die Zuflussschraube, um einen Durchfluss zu simulieren, geprüft werden, **Abb.2**.

ACHTUNG: Die Schaufel L= 35mm könnte mit dem Innendurchmesser einiger Anschlüsse zu 1" interferieren. Sollte dies vorkommen, kann die Schaufel zur Anpassung der Breite kleiner geschnitten werden.



3. EICHUNG

Das Gerät wird werksmäßig für Einschnitt bei Mindestzufluss geeicht. Für Vergrößerung des Zuflusswertes, bei dem der Einschnitt erfolgt, wird die Regulierschraube im Uhrzeigersinn gedreht, **Abb.3**.

ACHTUNG: Falls eine Drehung der Schraube gegen den Uhrzeigersinn notwendig ist, um den Zuflusseinschnittswert zu verkleinern, muss kontrolliert werden, dass die Federspannung nicht zu locker ist, was die Wiederaufrüstung des Gerätes beeinträchtigen würde. In der Tabelle sind die Zuflusswerte für Einschnitt und Wiederaufnahme, die Durchmesser der entsprechenden Röhre und die zu benutzenden Schaufeln enthalten. Bei Bedarf kann das Schaufelprofil angepasst werden.



COD.	Rohrdurch-messer	Schaufel-länge mm	Zuflussregelung MIN. (m³/h) bei Fluss abnehmendem		Zuflussregelung MAX. (m³/h) bei Fluss abnehmendem	
			zunehmendem	zunehmendem	zunehmendem	zunehmendem
FF82	G 1"	35	0,5	1	1,9	2
	G 1" 1/4	35	0,7	1,2	2,7	2,9
	G 1" 1/2	58	1	1,6	3,6	3,9
	G 2"	58	2,1	2,9	5,7	6,1
	G 2" 1/2	89	2,7	4	6,5	7
	G 3"	89	4,3	6,1	10,7	11,4
	G 4"	89	11,3	14,7	27,6	28,9
	*	167	6,1	7,9	17,3	18,4
	G 5"	89	22,8	28,3	53	55,5
	*	167	9,2	12,8	25	26,7
	G 6"	89	35,8	43	81,6	85
	*	167	12,2	16,8	30,5	32,5
	G 8"	89	72,4	85	165,5	172,3
	*	167	38,5	46,4	90,7	94

* Diese Werte erhält man durch Verwendung der längeren Schaufel.

4. ELEKTRISCHER ANSCHLUSS

Staubfester Mikroschalter SPDT nach UL cUL CSA ENEC Vorschriften

Nominale Isolierspannung	Ui 380V~		
Nennstrom bei kontinuierlichem Betrieb	Ith 10A		
Nominale Betriebsspannung:		220V-	250V-
Ohmsche Last	AC-12	-	16A
Induktive Last	AC-15	-	6A
Gleichstrom	DC-13	0,2A	-



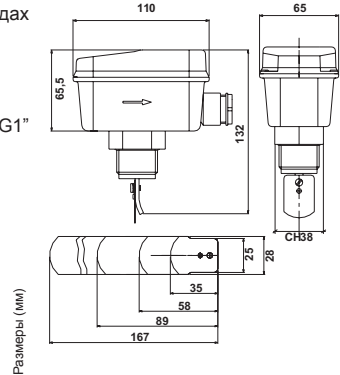
Flusszunahme:
Kontakt C auf - NC
Kontakt C zu - NO

5. ENTSPRICHT DEN NORMEN

EN 60947-5-1

1. ТЕХНИЧЕСКИЕ ХАРАКТЕРИСТИКИ

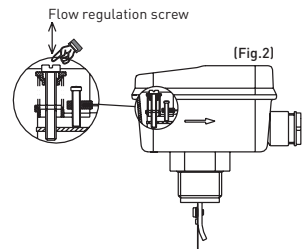
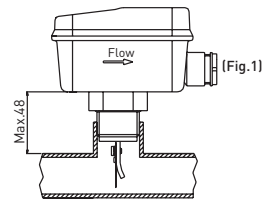
- Реле протока FF82 контролирует поток жидкости в трубопроводах систем охлаждения и отопления.
- Рабочая температура: $-20 \pm 110^{\circ}\text{C}$.
- Максимальная температура окружающей среды: 50°C .
- Максимальное давление: 10 бар.
- Лопасты из нержавеющей стали AISI 301 для трубопроводов от G1" до G8".
- Прямое крепление посредством резьбового соединения G1".
- Кабельный сальник PG 16 с конусным уплотнителем.
- Значения скорости потока посмотрите в таблице на стр. 13.
- Электрические соединения через гнездо 6,3 мм Faston.
- Заземление.
- Уровень защиты IP65.
- Корпус из противударного термопластика.



2. УСТАНОВКА

- Реле протока должен быть установлен на горизонтальных трубопроводах, далеко от клапанов, изгибов, сливов или от нерегулярных потоков (расстояние от этих приборов должно быть, по крайней мере, в 5 раз длиннее, чем диаметр трубы).
- Для правильной работы, учтите максимальное расстояние между нижней части прибора и поверхности трубы (~48мм) рис.1.
- После установки прибора, проверьте правильность работы прибора путем нажатия винта для регулирования потока, чтобы имитировать поток жидкости, рис.2.

ВНИМАНИЕ: Лопасты L=35мм может помешать внутренний диаметр определенных трубопроводов с соединением 1". Если это произойдет, просто вырежьте лопасть, чтобы сократить ее ширину.



3. КАЛИБРОВКА

Прибор калиброван с завода для работы с минимальным расходом. Для увеличения расхода, поверните регулировочный винт по часовой стрелке, рис.3.

ВНИМАНИЕ: Если необходимо уменьшить расход, повернув винт против часовой стрелки, убедитесь, что пружина не слишком загружена, так как это может повлиять на повторный запуск устройства. В таблице на следующей странице приведены значения убывающего расхода и возрастающего расхода, соответствующие диаметры трубопроводов и используемые лопасти.

Если требуется, моделируйте профиль лопасти.



КОД	Диаметр трубопров.	Длина лопасти, мм	Мин. значение калибровки (м ³ /ч) с потоком:		Макс. значение калибровки (м ³ /ч) с потоком:	
			убывающ.	возрастающ.	убывающ.	возрастающ.
FF82	G 1"	35	0,5	1	1,9	2
	G 1" 1/4	35	0,7	1,2	2,7	2,9
	G 1" 1/2	58	1	1,6	3,6	3,9
	G 2"	58	2,1	2,9	5,7	6,1
	G 2" 1/2	89	2,7	4	6,5	7
	G 3"	89	4,3	6,1	10,7	11,4
	G 4"	89	11,3	14,7	27,6	28,9
	*	167	6,1	7,9	17,3	18,4
	G 5"	89	22,8	28,3	53	55,5
	*	167	9,2	12,8	25	26,7
	G 6"	89	35,8	43	81,6	85
	*	167	12,2	16,8	30,5	32,5
	G 8"	89	72,4	85	165,5	172,3
	*	167	38,5	46,4	90,7	94

* Эти значения получены добавив более длинную лопасть

4. ЭЛЕКТРИЧЕСКИЕ ХАРАКТЕРИСТИКИ

Пылезащищенный однополюсный коммутирующийся микропереключатель SPDT, совместимый с UL cUL CSA ENEC.

Номинальное напряжение	Ui	380В~	
Продолжительная нагрузка номинального тока	Ith	10А	
Номинальный рабочий ток Ie:		220В-	250В~
Резистивная нагрузка	AC-12	-	16А
Индуктивная нагрузка	AC-15	-	6А
Постоянный ток	DC-13	0,2А	-



Поток возрастает:
Размыкает контакт 3-НЗ
Замыкает контакт 3-НО

5. СТАНДАРТЫ И СЕРТИФИКАТЫ

Соответствует стандарту EN 60947-5-1



A series of horizontal lines for writing, consisting of 25 evenly spaced lines.



FANTINI COSMI S.p.A.

Via dell'Osio, 6 20090 Caleppio di Settala, Milano - ITALY

Tel. +39 02 956821 | Fax +39 02 95307006 | info@fantinicosmi.it

SUPPORTO TECNICO

Tel. +39 02 95682225 | supportotecnico@fantinicosmi.it

EXPORT DEPARTMENT

Ph +39 02 95682229 | export@fantinicosmi.it

www.fantinicosmi.com