

FF81P - FF91P

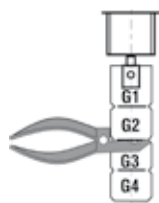
Flussostati per liquidi, con custodia e paletta in plastica

I flussostati servono per segnalare, comandare e regolare il flusso in una tubazione. Adatti per il comando di pompe, bruciatori, compressori, segnalazioni di allarme, valvole motorizzate.

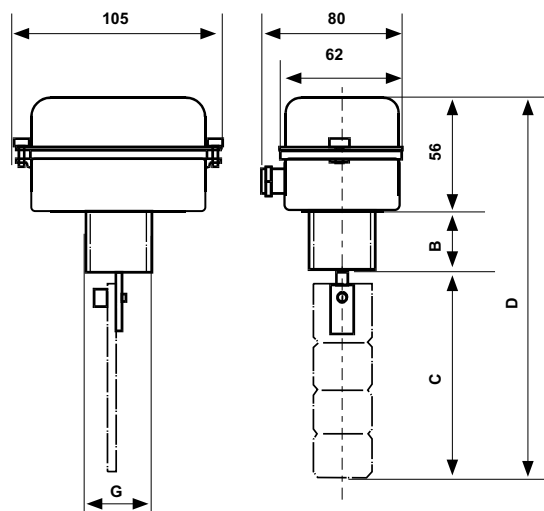


Dimensioni (mm)

	FF81P	FF91P
B	38	27
C	110	60
D	204	143
G	G1	G1/2



	FF81P	FF91P
G 1"	35	G 1/2" 17
G 2"	60	G 1" 35
G 3"	90	G 1 1/2" 52
G 4"	110	G 2" 60

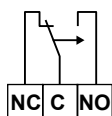


	Diametro tubazione	Valore di minima taratura (dm ³ /sec) con flusso in:		Valore di massima taratura (dm ³ /sec) con flusso in:		Raccordo maschio	Pressione massima d'esercizio	Temperatura d'impiego	Grado di protezione
		aumento	diminuzione	aumento	diminuzione				
FF81P	G 1	0,26	0,16	0,58	0,53	G1	10 bar	0 ÷ 100* °C	IP54
	G 2	0,87	0,65	1,65	1,74				
	G 3	1,85	1,3	3,49	3,27				
	G 4	2,39	1,85	5,56	5,23				
FF91P	G 1/2	0,13	0,8	0,29	0,26	G1/2	10 bar	0 ÷ 100* °C	IP54
	G 1	0,26	0,16	0,58	0,53				
	G 1 1/2	0,39	0,24	0,87	0,79				
	G 2	0,8	0,6	1,7	1,6				

* Per il controllo di acqua potabile 85°C max consigliati

CARATTERISTICHE ELETTRICHE

Microinterruttore unipolare in commutazione SPDT.



Tensione nominale d'isolamento U_i 380V~
Corrente nominale di servizio continuativo I_{th} 10A
Corrente nominale d'impiego I_e :

Carico resistivo	AC-12	-	250V~	10A
Carico induttivo	AC-15	-	220V~	3A
Corrente continua	DC-13	0,2A	250V~	-

NORMATIVE E OMOLOGAZIONI

Rispondenza alle norme EN 60947-5-1.

INSTALLAZIONE

Il flussostato deve essere installato su tratti di tubo orizzontale, lontano da valvole, gomiti, scarichi o flussi irregolari.

FUNZIONAMENTO

Una paletta flessibile, sollecitata dal flusso, agisce sulla leva di azionamento di un microinterruttore in commutazione SPDT.

Quando il flusso è in aumento: apre il contatto C- NC e chiude il contatto C- NO.

Quando il flusso è in diminuzione: chiude il contatto C-NC e apre il contatto C- NO.

CARATTERISTICHE

Custodia in termoplastico antiurto, con viti imperdibili.

Attacco in ottone filettato G1.

Pressacavo in nylon G3/8.

Paletta in resina termoplastica atossica da G4 con riferimenti per il taglio a G1 - G2 - G3.

Classe di protezione 2.

Collegamenti elettrici su Faston 6.3 (in dotazione).

Vite di taratura per la regolazione del punto di intervento.

Temperatura massima ambiente 50°C.

Peso unitario 0,36 Kg FF81P, 0,25 Kg FF91P.