

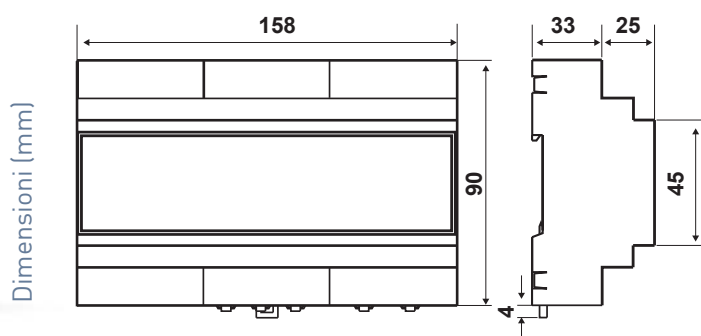
EVWC8L - EVWC8

Barra connessione 8 ingressi / 8 uscite, con ingressi timer e termostato sicurezza con comando pompa circolazione

La barra di connessione è un dispositivo ubicato nella cassetta del collettore di distribuzione, avente lo scopo di agevolare le connessioni tra i termostati ambiente, i termo-attuatori a 230Vca ed una eventuale pompa di circolazione.

EVWC8L: barra connessione 8 ingressi / 8 uscite, con ingressi timer e termostato di sicurezza

EVWC8: barra connessione 8 ingressi / 8 uscite, con ingressi timer e termostato sicurezza con comando pompa circolazione



	Alimentazione	Carico max	Portata contatti relè pompa di circolazione	Potenza assorbita	Grado di protezione
EVWC8L	230V (24V*)	3A	-	0,2VA	IP20
EVWC8	230V	3A	5 (3) A - 250Vca	2,5VA	IP20

* Il modello EVWC8L, può essere utilizzato anche con alimentazione a 24Vca utilizzando termo-attuatori a 24Vca; In tal caso si perde la funzionalità dell'indicazione luminosa ().

CARATTERISTICHE ELETTRICHE

Alimentazione: 230Vca $\pm 10\%$ - 50Hz

Potenza assorbita:

0,2VA max per EVWC8L

2,5VA max per EVWC8

Carico max applicabile complessivamente 3A

Protezioni fusibile ritardato 3,15A/T (tipo 5x20 mm.)

Portata contatti relè pompa di circolazione 5 (3) A - 250Vca (solo per EVWC8)

Sezione massima cavi 2,5 mm²

NORMATIVE E OMOLOGAZIONI

Conforme alla norma EN60730-1 e parti seconde

INSTALLAZIONE

Montaggio su barra DIN (9 moduli).

Collegare il dispositivo alla rete di alimentazione tramite un interruttore bipolare conforme alle normative vigenti e con distanza di apertura dei contatti di almeno 3mm. tra ciascun polo.

L'installazione ed i collegamenti elettrici vanno effettuati da personale qualificato ed in conformità alle normative vigenti.

FUNZIONAMENTO

Gli ingressi per i termostati ambiente (T1÷T8) sono di tipo ON/OFF e permettono di collegare qualunque tipologia di termostato elettromeccanico oppure elettronico autoalimentato, dotato di un contatto d'uscita di tipo "NA" libero da potenziale.

Sono presenti altri due ingressi di tipo ON/OFF che consentono di collegare dei dispositivi ausiliari, con contatto d'uscita di tipo "NC" libero da potenziale, al fine di subordinare le attivazioni dei termo-attuatori al consenso di un Termostato di Sicurezza (TS) oppure ad un Timer programmabile (TM) per gestire le fasce orarie d'attivazione. Nel caso di non utilizzo degli ingressi TS o TM, effettuare un cavallotto sui rispettivi morsetti per dare il consenso al comando degli attuatori.

La portata di corrente delle uscite per i termo-attuatori a 230Vca (A1÷A8) dipende dalla portata dei contatti del rispettivo termostato ambiente essendo, di fatto, questo dispositivo una morsettiera di connessione tra i due. Tuttavia, l'assorbimento massimo di tutti i termo-attuatori non deve superare il carico massimo applicabile riportato nelle caratteristiche tecniche.

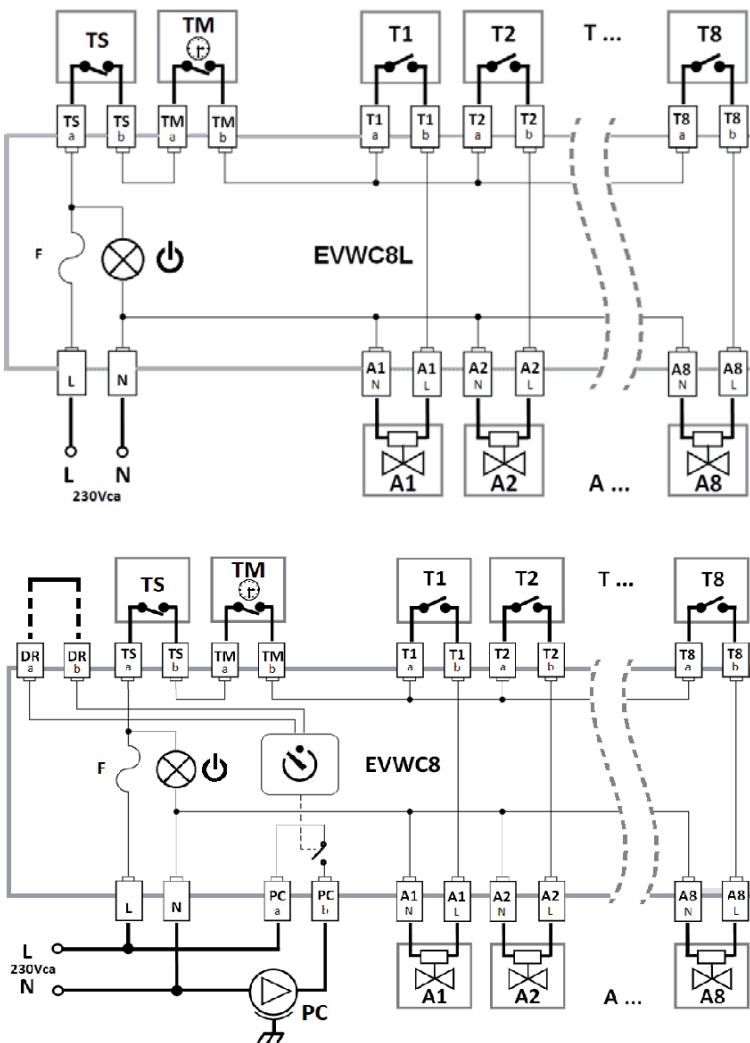
Le barre EVWC8L/EVWC8, sono equipaggiate con un fusibile interno (F) di protezione, in caso di cortocircuiti che potrebbero verificarsi nella fase d'installazione o nell'esercizio dell'impianto; al fusibile si accede rimuovendo il frontalino plastico superiore.

L'indicazione luminosa (Ⓢ) indica il fusibile (F) integro.

VARIANTE PER EVWC8:

Il modello EVWC8 è dotato dell'uscita a relè (contatto NA, libero da potenziale) per il comando della pompa di circolazione. Quando uno o più attuatori vengono attivati dai rispettivi termostati, dopo un ritardo di circa 4 minuti, si attiva il contatto (PC) di comando per la pompa; il comando rimane attivo sin tanto che almeno un attuatore è attivo. Il ritardo di attivazione della pompa può essere annullato chiudendo l'ingresso "disabilitazione ritardo" (DR); si consiglia di mantenere attivo il ritardo per evitare che la pompa lavori sotto sforzo, durante il tempo necessario al termo-attuatore per aprire completamente la valvola del collettore. L'uscita per la pompa di circolazione non è protetta dal fusibile

DESCRIZIONE COLLEGAMENTI ELETTRICI



T1÷T8 Termostati di zona con contatto NA libero da potenziale



TS Termostato di sicurezza con contatto NC libero da potenziale



TM Timer per controllo delle fasce orarie di funzionamento, con contatto NC libero da potenziale



A1÷A8 Termo-attuatori 230Vca



La spia accesa indica che il fusibile (F) è integro.



Chiedere l'ingresso DR per disattivare il ritardo d'attivazione della pompa di circolazione.



Pompa di circolazione; l'uscita PC non è protetta dal fusibile (F).



Il ritardo d'attivazione della pompa è di 4 minuti circa; può essere disattivato chiudendo il contatto DR.

CARATTERISTICHE

Temperatura di esercizio 0°C ÷ 45°C , HR 80% max non condensante.
Temperatura di stoccaggio -10°C ÷ 50°C.