



FANTINI COSMI S.p.A.

Via dell'Osio, 6 20090 Caleppio di Settala, Milano - ITALY

Tel. +39 02 956821 | Fax +39 02 95307006 | info@fantinicosmi.it

EXPORT DEPARTMENT

Ph +39 02 95682229 | export@fantinicosmi.it

EV84A

CENTRALITA CLIMÁTICA DE REGULACIÓN PARA SISTEMAS DE CALEFACCIÓN/REFRIGERACIÓN POR SUELO

Uso

La centralita electrónica permite regular automáticamente la temperatura del agua de envío, en función de las variaciones de la temperatura exterior, dirigiendo la válvula mezcladora y la respectiva bomba de circulación, siempre que estuviese presente en el sistema a controlar. También existe una entrada para un humidostato (normalmente abierto), que apaga el sistema si la humedad supera cierto límite.



Funcionamiento

El objetivo del EV84A es el de mantener constante la temperatura del agua de envío, en función de la temperatura exterior. En el momento de seleccionar el programa, el dispositivo calcula la TEMPERATURA DE ENVÍO; la misma se calcula mediante una interpolación, utilizando los valores programados de la temperatura de envío por cuatro valores de temperatura exterior:

Invierno: TextMín, 0° , 10° , TextMáx

Verano: TextMín, 27° , 30° , TextMáx

Selección del idioma

En la fase de instalación se puede seleccionar el idioma utilizado para visualizar los Menús. Con la centralita apagada, mantener presionada la tecla + y alimentar la centralita. Cuando aparezca el ícono “SELECCIÓN IDIOMA” soltar la tecla + y recorrer los idiomas presionando las teclas + y -. Una vez individualizado el idioma deseado, presionar la tecla >. El aparato mostrará las informaciones en el idioma escogido:

SELECCIÓN IDIOMA:
-> INGLÉS

Curvas de Regulación

La centralita dispone de una curva estival y una curva invernal, que se utilizan para calcular la temperatura de envío. La selección de la curva se realiza mediante el mando manual VERANO / INVIERNO, constituido por un contacto limpio en los bornes 7 y 8 del tablero de bornes “A”.

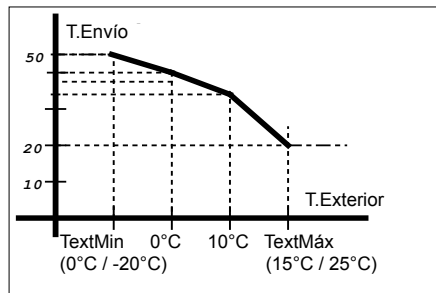
Las curvas invernal y estival representan los valores de temperatura de envío en función de la temperatura exterior.

La calibración de las curvas se realiza programando los cuatro valores de la temperatura de envío, correspondientes a cuatro valores de temperatura exterior.

Curva Invernal

Línea de regulación

Los dos extremos de la línea (TextMín – TextMáx), pueden personalizarse para eventuales optimizaciones de funcionamiento del sistema.



Valores límite programables de la temperatura de envío:

T. Envío Máx.: 50°C

T. Envío Mín.: 20°C

Valores de fábrica de la curva Invernal

	Punto 1 Curva		Punto 2 Curva		Punto 3 Curva		Punto 4 Curva	
	r1	r2	r1	r2	r1	r2	r1	r2
Límites T.Exterior	15	25	10		0		0	-20
T.Exterior De fábrica	20		10		0		-15	
Límites T.Envío	20	45	20	45	20	45	20	45
T.Envío De fábrica	22		27		34		42	

La Text_Máx puede variar de un mínimo de 15°C a un máximo de 25°C.

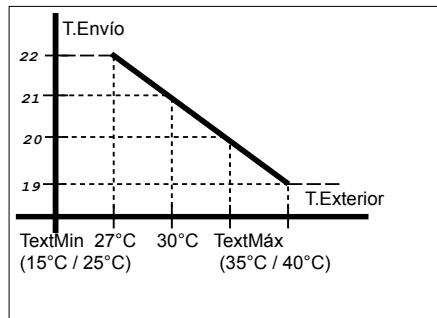
La Text_Mín puede variar de un mínimo de -20°C a un máximo de 0°C.

La temperatura de envío correspondiente a una temperatura exterior siempre está comprendida entre los valores de temperatura de envío programada en sus dos extremos.

Curva Estival

Línea de regulación

Los dos extremos de la línea (TextMín – TextMáx), pueden personalizarse para eventuales optimizaciones de funcionamiento del sistema.



Valores límite programables de la temperatura de envío:

T.Envío Máx.: 25°C

T.Envío Mín.: 15°C

Valores de fábrica de la curva Estival

	Punto 1 Curva		Punto 2 Curva		Punto 3 Curva		Punto 4 Curva	
	r1	r2	r1	r2	r1	r2	r1	r2
Límites T.Exterior	40	35	30		27		25	20
T.Exterior De fábrica		35		30		27		23
Límites T.Envío	15	25	15	25	15	25	15	25
T.Envío De fábrica		19		20		21		22

La Text_Máx de la curva estival puede variar de un mínimo de 35°C a un máximo de 40°C.

La Text_Mín de la curva estival puede variar de un mínimo de 20°C a un máximo de 25°C.

La temperatura de envío correspondiente a una temperatura exterior siempre está comprendida entre los valores de temperatura de envío programada en sus dos extremos.

Relés de salida

Los tres relés de salida tienen las siguientes funciones:

- mando bomba de circulación,
- mando de apertura válvula,
- mando de cierre válvula.

La válvula mezcladora es controlada en apertura/cierre por dos relés para permitir que la temperatura de envío alcance el valor de temperatura requerido por la centralita.

Bomba de circulación

De estar presente, es controlada para permitir la circulación del agua en el sistema de calefacción y se apaga solamente en los siguientes casos:

- si la sonda de envío y/o exterior está dañada,
- si el programa seleccionado es manual Válvula Cierra,
- si en el funcionamiento invernal, la temperatura de envío desciende por debajo de un determinado valor a programar en el menú de configuración,
- si en el funcionamiento estival, la temperatura de envío asciende por encima de un valor a programar en el menú de configuración,
- si se supera el umbral límite (ver sonda de límite),
- si se está en funcionamiento estival y en presencia de humedad demasiado elevada (es decir, el contacto del humidostato está cerrado en corto circuito).

Programación Horaria

Puede realizarse una programación horaria con un horario de ON y uno de OFF para todos los días de la semana

Una batería tampón permite tener una reserva de carga mayor a cinco años, que ayuda a mantener actualizado el horario en caso que sea cortada la alimentación a la centralita.

Programas de Funcionamiento

La centralita climática está en condiciones de funcionar con distintos programas que el usuario puede seleccionar:

- **Válvula Abre**

Se activa la bomba de circulación y la apertura de la válvula mezcladora en modo manual.

- **Válvula Cierra**

Se desactiva el funcionamiento de la bomba de circulación y se activa el cierre de la válvula en modo manual.

- **Siempre día**

La temperatura de envío a regular es aquella que la centralita calcula mediante la línea de regulación.

- **Siempre noche (Curva Invernal)**

La temperatura de envío a regular es la del programa siempre día - 3°C. De cualquier manera, la temperatura de envío requerida se limita a 20°C.

- **Siempre noche (Curva Estival)**

La temperatura de envío a regular es la del programa siempre día + 3°C. De cualquier manera, la temperatura de envío requerida se limita a 25°C.

- **Automático**

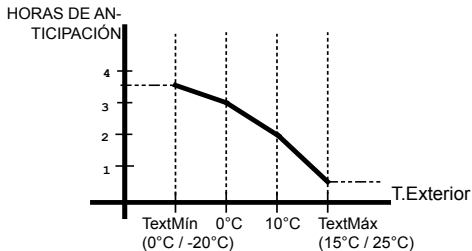
Si el horario actual se encuentra entre el horario de ON y el horario de OFF, se realiza lo indicado en el programa SIEMPRE DÍA, de lo contrario, se realiza lo indicado en el programa SIEMPRE NOCHE.

- **Punto Fijo**

La temperatura de envío a regular es la programada en el menú de CONFIGURACIÓN como Temperatura Punto Fijo. Este valor, que por default vale 25°C, puede variarse de un mínimo de 10°C a un máximo de 45°C. Este programa puede ser usado como función anticongelante.

Optimización de los horarios de encendido (solamente para Curva Invernal)

Como para la temperatura de envío, el horario de pre-encendido se calcula automáticamente mediante una interpolación, utilizando los valores programados de los horarios de pre encendido para cuatro valores de temperatura exterior (TextMín - 0 - 10° - TextMáx). Aún en este caso, el anticipo correspondiente a una temperatura exterior siempre está comprendido entre los valores de anticipo programados en sus dos extremos. De fábrica, los cuatro valores de anticipo están en cero.



Sondas

- Sonda de temperatura exterior con estuche de material termoplástico con sensor tipo NTC1K cód: EC14.
- Sonda de envío de contacto o de inmersión o para dedo de guante con sensor tipo NTC10K, cód. respectivos: EC15 - EC16 – EC17.
- Sonda de límite: como sonda de envío.
- Entrada digital ON/OFF para humidostato.

Sonda Límite

Funcionamiento invernal:

Cuando la temperatura detectada por la sonda de límite supera el umbral límite invernal programado en el menú „Sonda de Límite“, la centralita manda el cierre de la válvula y apaga la bomba de circulación.

Valores de umbral límite invernal:

15°C ÷ 60°C Valores programables

-----° Excluye la función

Funcionamiento estival:

Cuando la temperatura detectada por la sonda de límite está por debajo del umbral límite estival programado en el menú „Sonda de Límite“, la centralita manda el cierre de la válvula y apaga la bomba de circulación.

Valores de umbral límite estival:

5°C ÷ 30°C Valores programables

-----° Excluye la función

Para evitar el uso de eventuales transistores de regulación se puede introducir un tiempo de retraso, comprendido entre 0 y 5 min., entre la superación del umbral y la intervención de la función límite.

Se retoma el funcionamiento normal de la centralita cuando la temperatura alcanza el valor igual a:

Val. Reactivación = Val. umbral - Dif. Reactivación (invierno)

Val. Reactivación = Val. umbral + Dif. Reactivación (verano)

El diferencial de reactivación puede programarse entre 1°C y 10°C.

La superación del umbral se indica en la pantalla con el mensaje SUPERACIÓN UMBRAL DE LÍMITE

Avería Sondas

Durante el funcionamiento normal, la centralita está en condiciones de detectar eventuales fallos de funcionamiento de las sondas conectadas y de mandar oportunamente la válvula y la bomba:

a) Sonda de envío dañada

la bomba se apaga y la válvula mezcladora se cierra. En la pantalla aparece el mensaje AVERÍA SONDA DE ENVÍO.

b) Sonda exterior dañada

la bomba se apaga y la válvula mezcladora se cierra.

En la pantalla aparece el mensaje AVERÍA SONDA EXTERIOR.

c) Sonda límite dañada (solamente si el umbral está programado)

la centralita continúa funcionando correctamente, pero en la pantalla aparece el mensaje AVERÍA SONDA DE LÍMITE.

Regímenes de funcionamiento

Los regímenes de funcionamiento son seleccionados automáticamente por la centralita en función del programa elegido y determinan el funcionamiento de la bomba y de la válvula mezcladora. Los mismos están indicados con:

- **DÍA**

Se obtiene configurando el programa SIEMPRE DÍA o el programa AUTOMÁTICO y la hora actual está comprendida entre la hora de ON y la hora de OFF.

- **NOCHE**

Se obtiene configurando el programa SIEMPRE NOCHE o el programa AUTOMÁTICO y la hora actual está fuera del horario de ON y de OFF.

- **PUNTO FIJO**

Se obtiene configurando el programa PUNTO FIJO.

- **FORZADO**

El régimen forzado indica que la centralita ha decidido encender la instalación antes de la hora programada según los datos de optimización.

Tal régimen termina a la hora de ON.

- **AVERÍA DE LAS SONDAS**

Este régimen se presenta cuando una sonda se daña y la lectura que se consigue es errónea.

- **UMBRAL LÍMITE**

Este régimen se presenta cuando se supera el umbral de límite como se ha descrito.

- **HUMEDAD ALTA**

Si está programado el funcionamiento estival y la entrada del humidostato está cerrada en c.c. durante al menos 5 minutos consecutivos, se entra en este régimen: la válvula se cierra y la bomba se apaga hasta que la entrada del humidostato cambie de estado. Si el humidostato no es conectado, este régimen no se presentará más.

Conmutador Verano Invierno

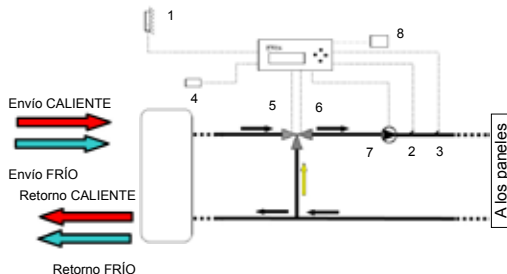
El paso de calefacción a refrigeración y viceversa, se obtiene manualmente introduciendo un conmutador entre los contactos 7 y 8 del tablero de bornes "A".

En especial, si el contacto se abre, la centralita realizará la regulación INVERNAL, mientras que si el contacto se cierra la centralita realizará la regulación ESTIVAL.

Durante la estación invernal, la válvula mezcladora se abre cuando la temperatura de envío es inferior a la temperatura requerida; viceversa, en la estación ESTIVAL la válvula se abre cuando la temperatura de

envío es superior a la temperatura requerida.

Ejemplo de sistema de regulación



1	Sonda Exterior	5	Mando Válvula Abre
2	Sonda de envío	6	Mando Válvula Cierra
3	Sonda límite (opcional)	7	Mando Bomba
4	Conmutador VERANO/INVIERNO	8	Humidostato

INSTALACIÓN

Instalación de la centralita

Instalar el aparato en la barra DIN, en el interior de un tablero para garantizar una protección adecuada.

Instalación de la sonda Exterior

Instalar la sonda exterior en la cara Norte Noroeste del edificio más o menos a mitad de la altura y aproximadamente a 2,5 m de altura del piso, alejada de fuentes de calor, ventiladores y salientes. Conectarla a la centralita climática con cable de dos hilos de 1 mm² con distancia de hasta 100 m.

Instalación de sonda Envío y Límite

EC15: Aplicar la sonda de contacto en la manguera del agua con la respectiva abrazadera, asegurando una buena conductibilidad térmica mediante la pasta conductora.

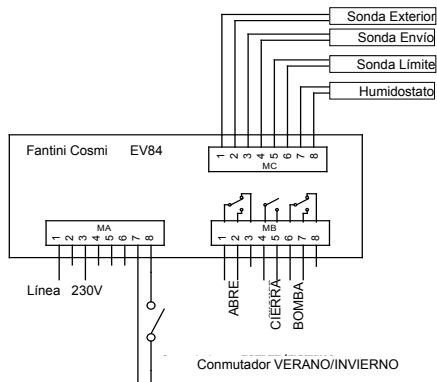
EC16: Introducir la sonda de inmersión en la curva predispuesta en la manguera.

Instalar las sondas cerca del colector de central. Conectarlas al regulador mediante el cable de dos hilos de al menos 1 mm² a una distancia máxima de 200 m.

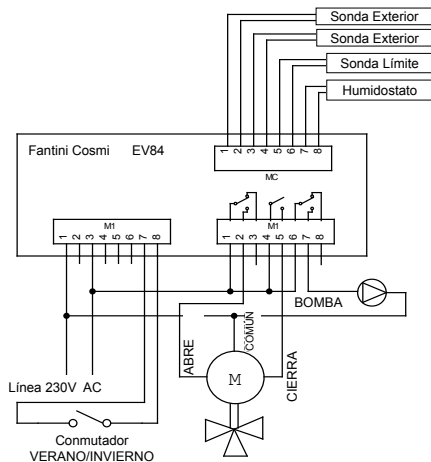
Instalación del Humidostato

Montar el humidostato en la pared interior y conectarlo a la centralita con cable de dos hilos de 1 mm² a una distancia máxima de 100 m.

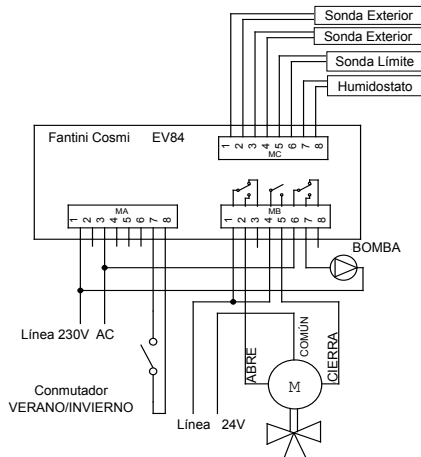
Esquema eléctrico del tablero de bornes



Esquema eléctrico de conexión para válvulas 230 VAC



Esquema eléctrico de conexión para válvulas 24VAC



Calibración y Regulación

Config. de fábrica

La centralita climática EV84A, cuando sale de fábrica, tiene todos los parámetros programados para un funcionamiento que podemos definir como estándar. Tales parámetros pueden personalizarse en función del tipo de sistema. Si fuese necesario volver a programar los datos de default, quitar la tensión y volver a dar alimentación manteniendo presionada la tecla "+". De este modo se vuelve al menú de programación del idioma y los parámetros modificados son sustituidos por los estándar de fábrica. También se reprograman las contraseñas.

Todos los parámetros de configuración se mantienen memorizados en una memoria no volátil (EEPROM) aún cuando falte la alimentación.

Regulación

Usar "+" y "-" para modificar los parámetros y para desplazarse arriba y abajo en el menú principal; usar las teclas ">" y "<" para entrar en el menú y para recorrer los parámetros a programar.

Contraseña

La centralita prevé una contraseña que permite modificar todos los parámetros de regulación de la misma.

La contraseña está compuesta por cuatro caracteres alfanuméricos que por default tiene el siguiente valor:

'1000'

EL código de tal contraseña es personalizable, como se describe a continuación.

MENÚ DE CONFIGURACIÓN DE LA CENTRALITA

Menú principal

El menú que se presenta varía en función de la contraseña ingresada:

Ninguna contraseña:

- Informaciones
- Contraseña NIV.1
- FIN DEL MENÚ

Contraseña Ingresada:

- Informaciones
- Contraseña NIV.1
- Set Hora Actual
- Programa
- Horarios de Progr.
- Curva Invernal
- Curva Estival
- Optimización
- Configuración
- Sonda de Límite
- FIN DEL MENÚ

Informaciones

MENÚ EV84A
>Informaciones

LUNES 11.24
04/NOV./2005

Submenú 1: Indica la fecha y el horario actual

Régimen Actual:
DÍA

Submenú 2: Indica el régimen en curso en ese momento.

T.Envío: 41,5 °
T.Exterior: 12,5 °

Temp. Envío
Calculada: 25,0 °

Índice Humedad:
HUMEDAD BAJA

Curva Seleccionada:
INVIERNO

Válvula: CIERRA
Bomba: FUNCIONAMIENTO

Hora de Anticipo:
Calculada: 01.30 h

Hora Calculada de
ON: 04,15

Firmware EV84A
Revisión: 00

Submenú 3: Indica la temperatura de envío y la exterior leída por las sondas.

Submenú 4: Indica la temperatura de envío que se quiere obtener calculada por la centralita.

Submenú 5: Indica el valor de humedad detectado por el humidostato. Si éste no está conectado, la humedad leída siempre será baja.

Submenú 6: Indica la estación seleccionada mediante el conmutador exterior.

Submenú 7: Indica el estado actual de la Válvula (Cierra/Abre/Detenida) y la bomba (Detenida/en Funcionamiento).

Submenú 8: Indica el tiempo de pre-encendido calculado en caso de programa Automático y optimización programada.

Submenú 9: Si la centralita calcula un tiempo de pre-encendido, también se visualiza la hora de encendido.

Submenú 10: Indica el fabricante y la revisión FW de la centralita.

NOTA: Si las sondas se dañan, los valores de temperatura en el submenú 3 son sustituidas por guiones. También la temperatura de envío calculada, del submenú 4, es sustituida por guiones cuando, por ejemplo, se daña la sonda y no se realiza ninguna regulación.

Del mismo modo, para los submenús 7 y 8, los valores son sustituidos por guiones, cuando se encuentran fuera del período de pre-encendido.

Contraseña

>Informaciones
>Contraseña NIV.1

Ingresar Código
Niv. 1: 0000

Nuevo Cód: 0000
Confirma: 0000

Submenú 1: Menú de ingreso de la contraseña nivel 1. Se accede al siguiente submenú solamente si se ingresa el código correcto.

Submenú 2: Menú de modificación contraseña nivel 1. Ingresar el nuevo Código y repetirlo en el campo Confirma.

Ingreso de la contraseña

Para ingresar el nuevo código es necesario introducir 4 caracteres tanto en el campo “Nuevo Cód” como en el campo “Confirma”. Para confirmar es esencial que el cursor parpadee en el último carácter de “Confirma” y se presione la tecla “>” adelante.

Nuevo Cód:	1	A	2	1
Confirma:	1	A	2	1

Quando se encuentra en esta posición y se presiona la tecla adelante,

automáticamente se confirma la nueva CONTRASEÑA y se vuelve al submenú 1 de ingreso código.

Set Hora Actual

>Contraseña NIV. 1
>Set Hora Actual

Selección Horario
SOLAR

LUNES 11.24
04/NOV./2005

Submenú 1: Puede programarse el tipo de horario SOLAR/ LEGAL. La hora se corrige automáticamente agregándole una hora más si se pasa de solar a legal, o quitándole una hora si se pasa de legal a solar.

Submenú 2: Permite programar la hora, el día y la fecha. La posición del cursor parpadeante indica qué se está modificando.

Programa

>Set Hora Actual
>Programa

Programa:
AUTOMÁTICO

Submenú 1: Permite seleccionar el programa de funcionamiento más adecuado.

Horarios de Programación

> Programa
>Horarios de progr.

On: 07.00
Off: 22.00

Submenú 1: Permite escoger el horario de encendido y el horario de apagado (temperatura de envío calculada – 3°C) del programa automático.

Curva Invernal

En este menú se programan los cuatro valores de temperatura de envío para los cuatro valores de temperatura exterior correspondientes a la curva INVERNAL.

Los dos valores extremos de la temperatura exterior se programan en este menú.

>Horarios de progr.
>Curva Invernal

Con T.Ext: 20°
T.Envío: 20,0°

Con T.Ext: 10°
T.Envío: 34,0°

Con T.Ext: 0°
T.Envío: 40,0°

Con T.Ext: -15°
T.Envío: 45,0°

Submenú1: Desplazándose con el cursor parpadeante puede modificarse el valor de la T.Exterior entre 15°C y 25°C y el valor de la T.Envío correspondiente.

Submenú2: Permite modificar el valor de la temperatura de envío correspondiente a la T.Exterior de 10°C.

Submenú3: Permite modificar el valor de la temperatura de envío correspondiente a la T.Exterior de 0°C.

Submenú4: Desplazándose con el cursor parpa-

deante puede modificarse el valor de la T.Exterior entre 0 °C y -20° C y el valor de la T.Envío correspondiente.

Curva Estival

En este menú se programan los cuatro valores de temperatura de envío para los cuatro valores de temperatura exterior correspondientes a la curva ESTIVAL.

Los dos valores extremos de la temperatura exterior se programan en este menú.

>Curva Invernal
>CurvaEstival

Con T.Ext: 35°
T.Envío: 17°

Con T.Ext: 30°
T.Envío: 18,0°

Con T.Ext: 27°
T.Envío: 19,0°

Con T.Ext: 23°
T.Envío: 20,0°

Submenú1: Desplazándose con el cursor parpadeante puede modificarse el valor de la T. Exterior entre 35°C y 40°C y el valor de la T.Envío correspondiente.

Submenú2: Permite modificar el valor de la tempe-

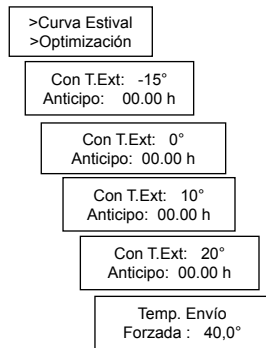
ratura de envío correspondiente a la T.Exterior de 30°C.

Submenú3: Permite modificar el valor de la temperatura de envío correspondiente a la T.Exterior de 27°C.

Submenú4: Desplazándose con el cursor parpadeante puede modificarse el valor de la T.Exterior entre 20°C y 25°C y el valor de la T.Envío correspondiente.

Optimización

La optimización se usa solamente para la estación invernial.



Submenú1: Permite modificar el tiempo de anticipo correspondiente al valor de T.exterior mínima.

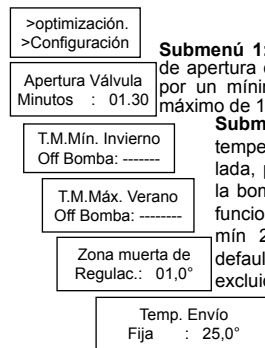
Submenú2: Permite modificar el tiempo de anticipo correspondiente al valor de T.Exterior de 0°C.

Submenú3: Permite modificar el tiempo de anticipo correspondiente al valor de T.Exterior de 10°C.

Submenú4: Permite modificar el tiempo de anticipo correspondiente al valor de T.exterior máxima.

Submenú5: Permite seleccionar el valor de la temperatura de envío a regular cuando se encuentra en el periodo de pre-encendido (régimen forzado).

Configuración



Submenú 1: Programa el tiempo de apertura de la válvula utilizada por un mínimo de 30 seg. a un máximo de 12 min. 30 seg.

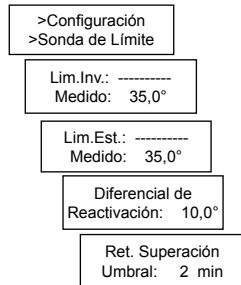
Submenú 2: Programa la temperatura de envío calculada, por debajo de la cual la bomba se apaga para el funcionamiento invernial: mín 20°C máx 25°C. De default este parámetro está excluido. (-----).

Submenú 3: Programa la temperatura de envío calculada, por encima de la cual la bomba se apaga para el funcionamiento estival: mín 20°C máx 25°C. De default este parámetro está excluido (----).

Submenú 3: Este parámetro programa la zona muerta en el interior de la cual la válvula no es controlada: mín +/-1°C, máx +/-4°C.

Submenú 4: Programa la temperatura de envío a utilizar cuando el programa seleccionado es PUNTO FIJO: mín 10°C máx 45°C.

Sonda de Límite



Submenú1: Permite programar el umbral límite de intervención para el funcionamiento invernal de un mínimo de 15°C a un máximo de 60°C (por default está excluido). Además, en la línea “Medido” se lee el

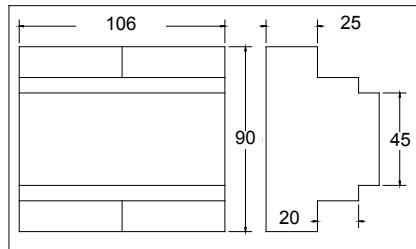
valor de la temperatura leído por la sonda (si no está conectada se ven guiones).

Submenú2: Permite programar el umbral límite de intervención para el funcionamiento estival de un mínimo de 5°C a un máximo de 3°C (por default está excluido). Además, en la línea “Medido” se lee el valor de la temperatura leído por la sonda (si no está conectada se ven guiones).

Submenú3: Programa el diferencial de reactivación usado cuando se verifica la superación del umbral: mín 1°C máx 10°C.

Submenú4: Permite programar un tiempo de retraso entre la superación del umbral y la intervención de la protección: mín 0 min. máx 5 min..

Dimensiones (mm)



Características Técnicas

Alimentación	230VAC +/- 10%
Consumo	4VA
Protección	IP40 (fond de panier)
Potencia Contactos	5(3) A 250 VAC
Temperatura ambiente	T45
Tableros de bornes	extraíbles
Mantenimiento datos en memoria	5 años
Grado de protección	IP40 (en retrocuadro)
Grado de polución	2
Software	clase A
Tensión de impulso	4000V
Conformidad con las normas	EN 60730-1
Clasificación Erp: Clase ErP VI; 4% (Reg. UE 811/2013 - 813/2013)	

ÍNDICE

Uso	1
Funcionamiento	1
Selección del idioma	2
Curvas de Regulación	2
Curva Invernal	2
Valores de fábrica de la curva Invernal	3
Curva Estival	3
Valores de fábrica de la curva Estival	4
Relés de salida	4
Bomba de circulación	4
Programación Horaria	4
Programas de Funcionamiento	5
Optimización de los horarios de encendido	6
Sondas	6
Sonda Límite	6
Funcionamiento invernal:	6
Avería Sondas	7
Regímenes de funcionamiento	7
Conmutador Verano Invierno	8
Ejemplo de sistema de regulación	8
INSTALACIÓN	9
Instalación de la centralita	9
Instalación de la sonda Exterior	9
Instalación de sonda Envío y Límite	9
Instalación del Humidostato	9
Esquema eléctrico del tablero de bornes	9
Esquema eléctrico de conexión para válvulas 230 VAC	10

Esquema eléctrico de conexión para válvulas 24VAC	10
Calibración y Regulación	11
Config. de fábrica	11
Regulación	11
Contraseña	11
MENÚ DE CONFIGURACIÓN DE LA CENTRALITA	11
Menú principal	11
Informaciones	12
Contraseña	13
Ingreso de la contraseña	13
Set Hora Actual	13
Programa	13
Horarios de Programación	13
Curva Invernal	14
Curva Estival	14
Optimización	15
Configuración	15
Sonda de Límite	16
Dimensiones (mm)	17
Características Técnicas	17



ELIMINACIÓN DE PRODUCTOS

El símbolo de contenedor de basura tachado indica que los productos no pueden desecharse junto a los residuos domésticos. Las baterías y acumuladores integrados pueden desecharse con el producto. Éstos serán separados en los centros de reciclaje. La barra negra indica que el producto se comercializó con posterioridad al 13 de agosto de 2005. Al participar en la recogida por separado de productos y baterías, contribuirá a realizar una eliminación adecuada de productos y baterías y, de este modo, ayudará a evitar consecuencias negativas para el entorno y para la salud humana.