



FANTINI COSMI S.p.A.

Via dell'Osio, 6 20090 Caleppio di Settala, Milano - ITALY

Tel. +39 02 956821 | Fax +39 02 95307006 | info@fantinicosmi.it

SUPPORTO TECNICO

Tel. +39 02 95682225 | supportotecnico@fantinicosmi.it

www.fantinicosmi.com

## EV60

REGOLATORE DIGITALE DI TEMPERATURA  
A PUNTO FISSO PER ACQUA SANITARIA

### IMPIEGO

Adatto a tutti i tipi di impianti di regolazione acqua sanitaria centralizzati.

Tale apparecchio viene principalmente utilizzato per la regolazione della temperatura dell'acqua sanitaria, ma può essere utilizzato per la regolazione di una generica temperatura che può ad esempio essere quella ambiente di un locale, serre, piscine ecc...

Questo dispositivo è inoltre dotato di un programma utile alla disinfezione termica del circuito contro la legionellosi.



### FUNZIONAMENTO

Il regolatore EV60 confronta continuamente la temperatura misurata con quella impostata (a sua volta dipendente dalla programmazione in corso), e in funzione della banda proporzionale e del tempo integrale, determina la posizione della valvola miscelatrice di regolazione o comanda i due stadi dei rele' di uscita.

L'uscita del regolatore è espressa in percentuale dove lo 0% indica che la valvola deve portarsi ad una posizione di totalmente chiusa (o stadio 1-2 off), e il 100% indica che la valvola deve portarsi ad una posizione di totalmente aperta (o stadio 1-2 on).

### **SCELTA LINGUA**

In fase di installazione è possibile selezionare la lingua utilizzata per la visualizzazione dei Menù.

A centralina spenta tenere premuto il tasto + (vedere figura di pagina 5) e dare alimentazione. Quando appare l'icona "SCELTA LINGUA" rilasciare il tasto + e scorrere le lingue agendo sui tasti + e -.

Una volta individuata la lingua desiderata premere il tasto >. L'apparecchio visualizzerà le informazioni nella lingua prescelta

SCELTA LINGUA  
--> ENGLISH

### **RELE' DI USCITA**

I tre relè di uscita hanno le seguenti funzioni:

- Comando pompa di circolazione
- Comando di apertura valvola o comando stadio1
- Comando di chiusura valvola o comando stadio 2

### **POMPA DI CIRCOLAZIONE**

(Qualora fosse presente) Viene comandata per consentire la circolazione dell'acqua nell'impianto di riscaldamento; viene spenta in maniera automatica quando l'uscita del regolatore è nulla.

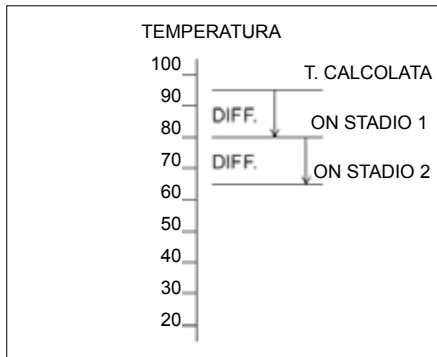
Lo spegnimento della pompa può essere ritardato di un tempo impostabile dall'utente ( mettere "----" o "0" se non si desidera il ritardo).

### **COMANDO VALVOLA MISCELATRICE**

La valvola miscelatrice viene comandata in apertura/ chiusura attraverso i due relè per consentire alla temperatura regolata di raggiungere il valore alcolato dal regolatore.

### **COMANDO A 2 STADI**

In alternativa alla valvola miscelatrice e' possibile comandare in modo on-off il bruciatore od un'altra utenza ad uno o due stadi (vedere grafico a fianco).



### **PROGRAMMAZIONE ORARIA**

E' possibile avere una programmazione oraria settimanale con tre orari di ON e tre di OFF per ciascun giorno della settimana.

### **DISINFEZIONE TERMICA**

E' prevista la possibilità di inserire o escludere la funzione di disinfezione per prevenire la malattia infettiva denominata Legionellosi.

Tale funzione permette di programmare la temperatura di disinfezione , il giorno della settimana e la durata; da inoltre la possibilità di impostare l'orario di inizio e di fine del ciclo di disinfezione.

E' preferibile scegliere orari di inserzione notturni nei quali l'utilizzo di acqua calda è meno frequente evitando possibilità di ustioni data l'elevata temperatura dell'acqua.

N.B. Nel caso in cui si decida utilizzare tale programma, è obbligatorio utilizzare speciali sicurezze termiche per utenze idrosanitarie, in grado di interrompere il flusso di acqua sopra una determinata temperatura o in grado di miscelare automaticamente l'acqua delle varie utenze, per proteggere gli utenti da eventuali scottature. Difatti la temperatura dell'acqua sopra i 50°C può provocare ustioni in pochi secondi.

### **PROGRAMMA DI FUNZIONAMENTO**

Il regolatore è in grado di funzionare con diversi programmi selezionabili da parte dell'utente :

#### **- Valvola Apre o Stadio 1-2 ON**

Viene attivata la pompa di circolazione e comandata l'apertura della valvola miscelatrice o vengono accesi i due stadi

#### **- Valvola Chiude o Stadio 1-2 OFF**

Viene disattivato il funzionamento della pompa di circolazione e comandata la chiusura della valvola o vengono spenti i due stadi

#### **- Sempre giorno**

Viene utilizzata la temperatura di GIORNO impostata per il calcolo della temperatura voluta

#### **- Sempre notte Automatico**

La scelta della temperatura voluta da utilizzare è funzione della programmazione fatta. Una deroga alla programmazione automatica avviene quando il regolatore si trova in un periodo "temporaneo" ( vedere più avanti Programma Temporaneo)

## **Programma Temporaneo**

Questi programmi hanno la precedenza sulla programmazione automatica. I programmi temporanei disponibili sono quattro e ad ognuno di questi è associata un valore di temperatura voluta, una data di inizio ed una di fine periodo.

Se le due date coincidono viene considerato un solo giorno di programma temporaneo.

Durante i periodi temporanei viene annullato il programma automatico e regolata la temperatura secondo quanto richiesta da questa programmazione.

Per escludere un programma temporaneo è necessario impostare la temperatura voluta su "----" (esclusa).

## **REGIMI DI FUNZIONAMENTO**

I regimi di funzionamento vengono scelti automaticamente dal regolatore in funzione del programma selezionato, e determinano il funzionamento della pompa, lo stato del sistema e il valore voluto della temperatura. Essi sono indicati con:

- -----

Indica nessun regime; viene visualizzato quando si imposta "valvola apre" e "valvola chiude" o stadio 1-2 ON o stadio 1-2 OFF.

## **- GIORNO**

Si ottiene impostando il programma SEMPRE GIORNO oppure quando il programma selezionato è AUTOMATICO e l'orario di funzionamento è compreso nella fascia oraria ON-OFF. Il regolatore interviene per mantenere la temperatura impostata in modalità "GIORNO".

## **- NOTTE**

Si ottiene impostando il programma SEMPRE NOTTE oppure quando il programma selezionato è AUTOMATICO e l'orario di funzionamento è compreso nella fascia oraria OFF-ON. Il regolatore interviene per mantenere la temperatura impostata in modalità "NOTTE".

## **- SPENTO**

Viene indicato quando si imposta un temperatura su "----", desiderando quindi lo spegnimento dell'impianto. La temperatura ambiente voluta non è indicata, la pompa è in OFF.

## **- TEMPORANEO**

Indica che la data attuale è all'interno di un programma temporaneo, la temperatura voluta sarà quella impostata per quello stesso periodo.

### **CARATTERISTICHE COSTRUTTIVE**

Contenitore DIN 6 moduli; morsettiere estraibili per una facile sostituzione.

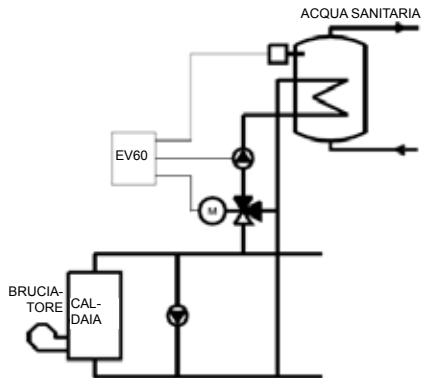
Display alfanumerico  
2 righe per  
16 caratteri



Due tasti  
(+ e -) servono per  
scorrere i menu  
e per modificare i  
parametri

Due tasti  
(< e >) sono  
utilizzati per entrare  
nel menu e per  
passare da una  
pagina all'altra

### **ESEMPIO DI IMPIANTO DI REGOLAZIONE ACQUA SANITARIA**



## INSTALLAZIONE

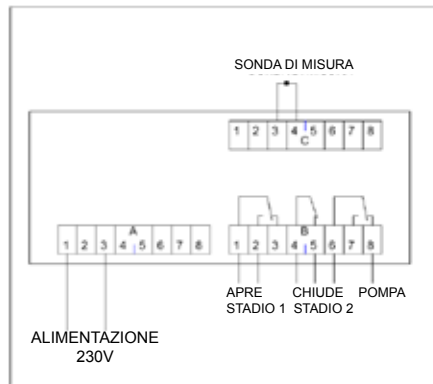
### INSTALLAZIONE DEL REGOLATORE

Agganciare l'apparecchio sulla barra DIN all'interno di un quadro per garantire una adeguata protezione. I morsetti estraibili facilitano il cablaggio ed una eventuale sostituzione.

### INSTALLAZIONE SONDA

Installare la sonda di misura della temperatura (EC15 o EC16) sulla tubazione dell'acqua in uscita dalla valvola miscelatrice. La sonda EC15 deve essere applicata sulla tubazione o all'interno del serbatoio con l'apposita fascetta, interponendo la pasta termoconduttrice per assicurare una buona conducibilità termica. Per la stessa ragione, la sonda di immersione EC16 deve essere inserita nella guaina riempita di olio minerale o grasso al silicone conduttori di collegamento al regolatore devono avere una sezione minima di 1 mm<sup>2</sup> per una lunghezza di 1000 mt. NB: L'apparecchio è compatibile anche con le sonde EC82 (contatto) e EC83 (immersione).

## SCHEMA ELETTRICO



## **TARATURA E REGOLAZIONE CONFIGURAZIONE DI FABBRICA**

Il regolatore esce dalla fabbrica con tutti i dati impostati per un funzionamento normale. Se fosse necessario reimpostare i dati di fabbrica togliere tensione al dispositivo e, tenendo premuto il tasto posto sul frontale, alimentare il regolatore i dati precedentemente memorizzati verranno sovrascritti da quelli standard di fabbrica.

## **TARATURA E REGOLAZIONE**

Usare i tasti “+” e “-” per la scelta della voce del menu  
Usare il tasto “>” per entrare in un menu.

Usare i tasti “+” e “-” per modificare i valori.

La lettura dei dati è facilitata da un display alfanumerico da 2 righe per 16 caratteri e da una visualizzazione a MENU.

## **MENU DI CONFIGURAZIONE**

### **MENU PRINCIPALE**

Nel menu principale si trova l'elenco dei sottomenu che rappresenta l'indice dei vari argomenti per la configurazione dell'impianto.

Usare i tasti “+” e “-” per scegliere il menu desiderato.

MENU EV60  
>Informazioni  
>Programma  
>Prog.Temporaneo  
>Set Temperature  
>Orari di Progr.  
>Set Ora Attuale  
>Configurazione  
>Antilegionella  
>Set Relè Uscita  
>Set Relè Pompa  
> FINE MENU



Due tasti (< e >) sono utilizzati per entrare nel menu e per passare da una pagina all'altra



Due tasti (+ e -) servono per scorrere i menu e per modificare i valori dei parametri

## SOTTOMENU INFORMAZIONI

E' il menù relativo alle informazioni dell'impianto, scorrendo le varie pagine è possibile visualizzare l'ora , le temperature misurate in quel momento, il regime in corso la posizione dei relè di comando i parametri di regolazione ecc.

Lunedì 18,34  
23/gen./2002

Regime Attuale:  
GIORNO

T.Misurata: 45,5°  
T.Voluta : 46,0°

Valvola:CHIUDE  
Pompa:FERMA

Uscita P: 008%  
Uscita I : 026%

Uscita Reg: 056%  
Valvola : 051%

Regolatore EV60  
Revisione: 00

## SOTTOMENU PROGRAMMA

Serve per impostare il programma desiderato:

- VALVOLA APRE
- VALVOLA CHIUDE
- SEMPRE GIORNO
- SEMPRE NOTTE
- AUTOMATICO

Programma:

AUTOMATICO

## SOTTOMENU PROG. TEMPORANEO

Impostare 5 programmi temporanei in deroga al programma automatico.

N.B. per escludere un programma è sufficiente impostare "----" al posto del valore della temperatura.

Temp.N:1 -----  
01/GEN. 01/GEN.

Temp.N:2 09,5°  
18/APR. 19/APR.

Temp.N:3 -----  
01/GEN. 01/GEN.

Temp.N:5 -----  
01/GEN. 01/GEN.

Temp.N:5 19,5°  
24/DIC. 08 /GEN.



### SOTTOMENU SET TEMPERATURE

Serve per impostare la temperatura desiderata per il giorno e per la notte.

Temperatura  
Giorno : 48,0°

T.temperatura  
Notte : 06,5°

### SOTTOMENU ORARI DI PROGRAMMAZIONE

Serve per impostare le fasce orarie di accensione/ spegnimento desiderate per ogni giorno della settimana.

Gli orari non desiderati vanno impostati su “-----”.  
Usare la funzione “Copy” per copiare una programmazione sul giorno successivo.

LUN. On1: 07.00  
Off1: 22.00

LUN. On2: ----  
Off2: ----

LUN. On3: ----  
Copy Off3: ----

### SOTTOMENU SET ORA ATTUALE

L'ora legale viene automaticamente calcolata dal regolatore.

Il periodo di ora legale viene ricavato dal regolatore ad ogni inizio anno, è sempre possibile modificarla.

Lunedì 18,34  
23/gen./2002

Orario Legale  
Attuale: SOLARE

Inizio: 15/OTT.  
Fine : 15/MAR.

### SOTTOMENU CONFIGURAZIONE

Impostare la banda proporzionale più piccola possibile evitando pendolazioni del sistema.

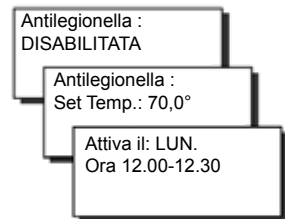
Impostare il tempo integrale in base alla risposta dell'impianto.

N.B. per escludere l'azione integrale impostare su "----".



### SOTTOMENU ANTILEGIONELLA

Per abilitare la funzione scegliere "ABILITATA".



### SOTTOMENU SET RELÈ DI USCITA

Impostare "VALVOLA" o "A 2 STADI" a secondo dell'organo da comandare.

Se si comanda una valvola impostare il tempo di apertura del motore.



### SOTTOMENU SET RELÈ DI POMPA

Impostare i minuti di ritardo per lo spegnimento della pompa.

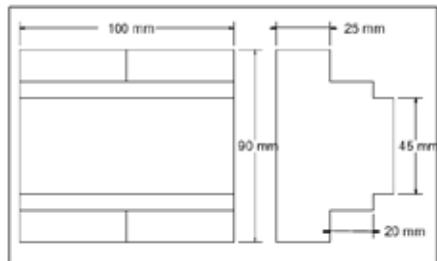
Se si sceglie "----" lo spegnimento sarà immediato.



## CARATTERISTICHE TECNICHE

Alimentazione	230V 50Hz
Consumo	5 VA
Portata contatti	8(5)A 250Vac (Carico ohmico) contatti liberi da tensione
Tambiente	T45
Morsettiere	estraibili per un facile cablaggio
Comando	diretto una valvola miscelatrice o 2 stadi
Comando	diretto una pompa di circolazione
Sonde di misura	NTC tipo EC15 o EC16 (compatibili anche con le EC82 e EC83)
Rispondenza alle norme	EN 60730-1
Grado di protezione	IP40 (retroquadro)
Grado di inquinazione	2
Tensione d'impulso	4000V
Software	Classe A
Classificazione ErP: ErP Class V; 3% (Reg. EU 811/2013 - 813/2013)	

## Dimensioni





#### SMALTIMENTO DEI PRODOTTI

Il simbolo del cestino con le rotelle a cui è sovrapposta una croce indica che i prodotti vanno raccolti e smaltiti separatamente dai rifiuti domestici. Le batterie e gli accumulatori integrati possono essere smaltiti insieme al prodotto. Verranno separati presso i centri di riciclaggio. Una barra nera indica che il prodotto è stato introdotto sul mercato dopo il 13 agosto 2005. Partecipando alla raccolta differenziata di prodotti e batterie, si contribuisce allo smaltimento corretto di questi materiali e quindi a evitare possibili conseguenze negative per l'ambiente e la salute umana. Per informazioni più dettagliate sui programmi di raccolta e riciclaggio disponibili nel proprio paese, rivolgersi alla sede locale o al punto vendita in cui è stato acquistato il prodotto.