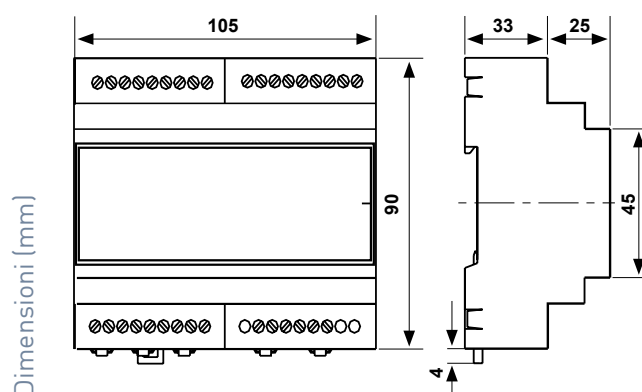


# EV40

## Centralina di regolazione per impianti a pannelli solari termici e solar cooling

La centralina differenziale EV40 trova applicazione nella regolazione ed il controllo di impianti solari termici a pannelli con circolazione forzata del fluido. È in grado di controllare sia il riscaldamento che il raffreddamento degli ambienti attraverso la gestione di impianti con solar cooling. È possibile scegliere fra 8 tipologie di impianti, a seconda dell'applicazione specifica.



	Alimentazione	Portata contatti	Temperatura ammissibile di funzionamento	Consumo	Grado di protezione
EV40	230V 50Hz	5(3)A - 250Vca	0 ÷ 50 °C	5 VA	IP40 retroquadro

## CARATTERISTICHE ELETTRICHE

Alimentazione 230 Vac.

Consumo 5VA.

Ingressi analogici: sonda di collettore, sonda di boiler e sonda di integrazione NTC 1k-200°C (EC21)

2 ingressi optoisolati.

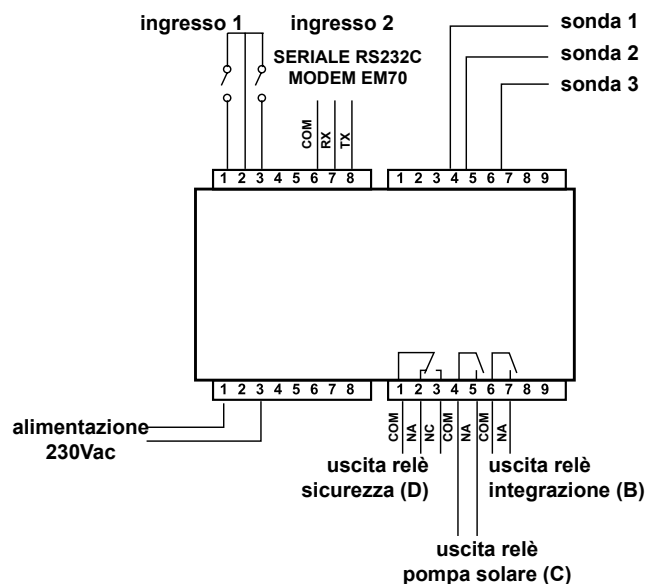
Relé di uscita:

- 1 relé pompa circolazione collettore
- 1 relé pompa integrazione o per valvola di deviazione
- 1 relé con funzione programmabile

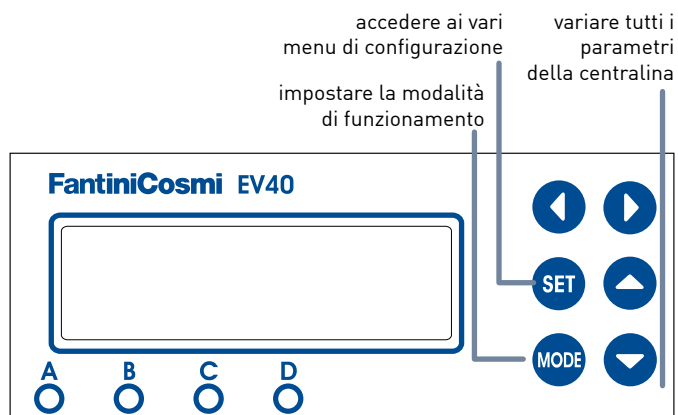
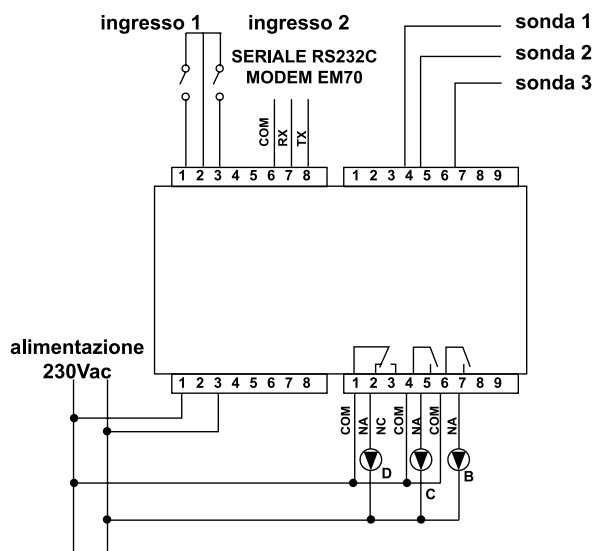
Portata contatti 5(3)A 230Vca.

Porta seriale RS232: per telegestione remota con modem GSM (tramite SMS).

### SCHEMA ELETTRICO GENERALE



## SCHEMA ELETTRICO PER COLLEGAMENTO ALLE POMPE



i led di segnalazione si accendono quando la centralina eccita il relé corrispondente:

- B = Relé Integrazione (o secondario)
- C = Relé Pompa Solare (o primario)
- D = Relé di Sicurezza (o ausiliario)

## FUNZIONAMENTO

La centralina differenziale EV40 trova applicazione nella regolazione ed il controllo di impianti solari termici a pannelli con circolazione forzata del fluido.

È in grado di controllare sia il riscaldamento che il raffrescamento degli ambienti attraverso la gestione di impianti con solar cooling.

È possibile scegliere fra 8 tipologie di impianti, a seconda dell'applicazione specifica.

La centralina dispone di 3 ingressi analogici per la lettura delle temperature (da 0 a 150°C) e di due relé per l'azionamento della pompa solare e di un eventuale altro attuatore elettromeccanico, diverso a seconda del tipo di impianto impiegato. Un terzo relé può essere programmato per ricoprire diverse funzioni accessorie, ad esempio l'integrazione da resistenza elettrica da caldaia. Inoltre, accoppiando l'EV40 ad un modem EM70S, sarà possibile programmare e comandare l'impianto via SMS, o anche solo conoscerne lo stato attuale.

### 8 TIPI DI IMPIANTI SELEZIONABILI DA MENU GRAFICO:

- impianto base
- impianto con integrazione del riscaldamento
- impianto con sonda di caduta
- impianto con 2 collettori solari
- impianto con scambiatore di calore (ad es., per piscina)
- impianto con 2 serbatoi a priorità: 1 pompa ed 1 valvola
- impianto con 2 serbatoi a priorità: 2 pompe
- impianto a svuotamento (drainback)

### RELÉ PROGRAMMABILE CON LE SEGUENTI FUNZIONI:

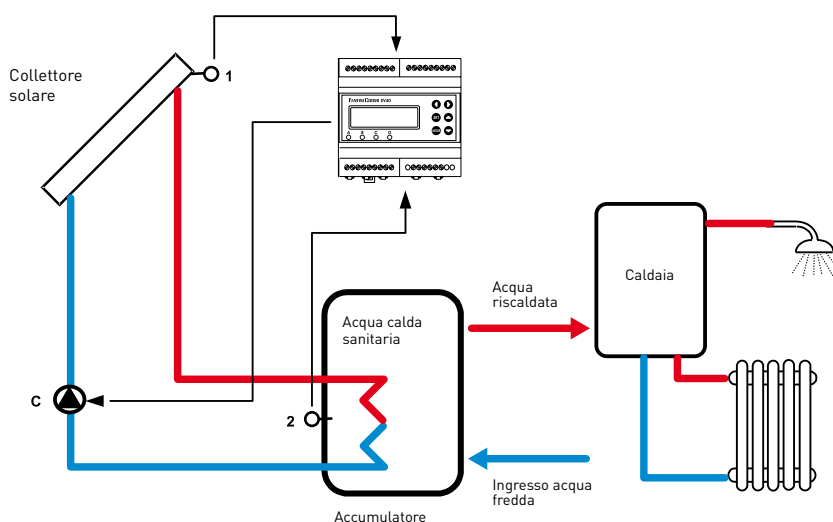
- comando raffreddamento fluido solare (in caso di sovratemperatura)
- termostato con Tset programmabile da 0 a 144°C, utilizzabile anche per integrazione da resistenza elettrica o da caldaia.
- timer: il relé si accende e si spegne ad orari impostabili
- funzione "allarme": il relé si accende quando uno solo, uno dei due o entrambi gli ingressi optoisolati vengono chiusi.

### TELEGESTIONE

Se il sistema è collegato ad un modem Fantini Cosmi EM70S per telegestione, è possibile ricevere un SMS ad un determinato numero di telefono mobile al cambiamento dello stato del relé programmabile.

Impostando la funzione di questo relé sarà possibile realizzare, ad esempio, un semplice sistema di antintrusione (funzione allarme) o un controllo per l'irrigazione (funzione timer) o effettuare la termoregolazione di un ambiente (funzione termostato), ecc. Possibilità di monitorare tutto il sistema e di cambiare tutte le impostazioni tramite SMS (con modem EM70S).

### ESEMPIO DI IMPIANTO BASE



Questo è l'impianto a circolazione forzata più semplice possibile: la pompa solare (C) viene azionata dalla centralina quando la differenza di temperatura tra il collettore solare (T1) e l'accumulatore, detto anche boiler, (T2) raggiunge il valore specificato nel parametro chiamato T e si spegne quando questa differenza scende al livello del valore del parametro Toff. In questo impianto molto semplice la sonda 3 non viene utilizzata per la regolazione, per cui è possibile usarla, ad esempio, come sonda per la funzione termostato del relé D.

Possibilità di ricevere un SMS ad ogni variazione dello stato del relé programmabile (con modem EM70S).

## FUNZIONI

Possibilità di spegnere completamente l'impianto (modalità SPENTO), tenerlo sempre acceso (modalità ACCESO) o di programmarne gli orari e i giorni di accensione (modalità AUTO).

### FUNZIONE ANTIGELO

quando la temperatura del liquido nel collettore si avvicina ad un valore specificato (da -9 a +10°C), il circuito si avvia per aumentarne la temperatura.

### FUNZIONE SONDA DI COLLETTORE SUL TUBO

per quegli impianti con la sonda di collettore montata in una zona distante dal collettore solare.

### FUNZIONE ANTIBLOCCAGGIO DELLA POMPA.

### CALCOLO DELLA POTENZA E DELL'ENERGIA IN TEMPO REALE.

### ORE TOTALI DI FUNZIONAMENTO DELL'IMPIANTO

conteggio delle ore totali di funzionamento dell'impianto.

### ORA LEGALE

Calcolo ed applicazione automatica o manuale dell'ora legale.

### CALCOLO TEMPERATURA

Calcolo della temperatura di congelamento del fluido solare in funzione della percentuale di anticongelante nella miscela.

### CORREZIONE AUTOMATICA SONDE

Possibilità di correzione automatica dell'imprecisione delle sonde.

### 5 TEMPERATURE LIMITE PERSONALIZZABILI

5 temperature "limite", personalizzabili, per la corretta gestione dell'impianto e la protezione dei suoi componenti elettromeccanici ed idraulici.

## NORMATIVE E OMOLOGAZIONI

Rispondente alle norme EN60730-1.

## INSTALLAZIONE

Montaggio su barra DIN (6 moduli).

Per garantire una adeguata protezione agganciare l'apparecchio sulla barra DIN all'interno di un quadro.

I morsetti estraibili facilitano il cablaggio ed una eventuale sostituzione.

## CARATTERISTICHE

Display LCD retroilluminato con visualizzazione grafica dell'impianto e dei suoi dati.

Contenitore 6 moduli barra DIN.

Disconnessione tipo 1B (microdisconnessione).

Tensione impulsiva 4000V.

Software classe A.

Riserva di carica dell'orologio di sistema 5 anni.

Campo di misura delle sonde 0 ÷ 150°C (+/-1°C).

## ACCESSORI



EM70S  
modem GSM con alimentatore  
ed antenna



1590029  
batteria ricaricabile 12V-1,2Ah



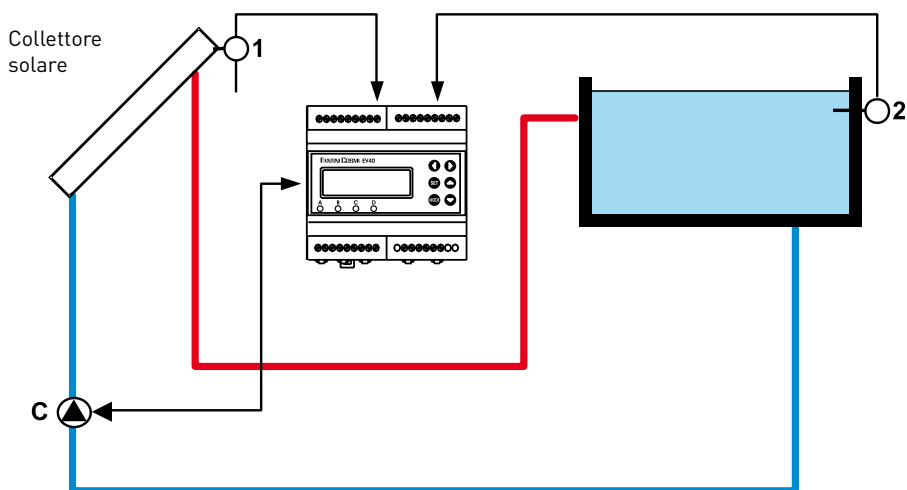
N70A  
alimentatore e caricabatterie



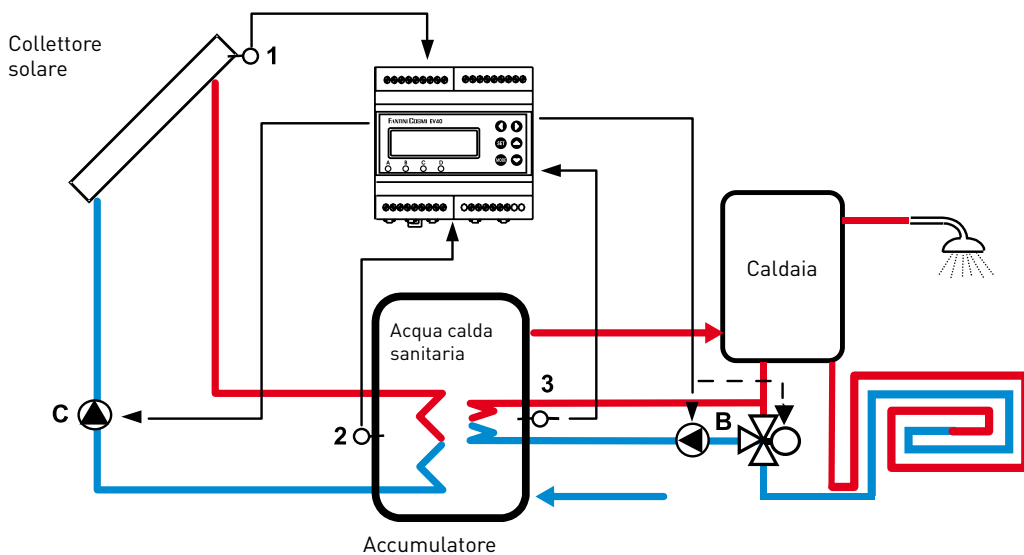
EC21  
sonda per alte temperature

# ESEMPI DI IMPIANTO

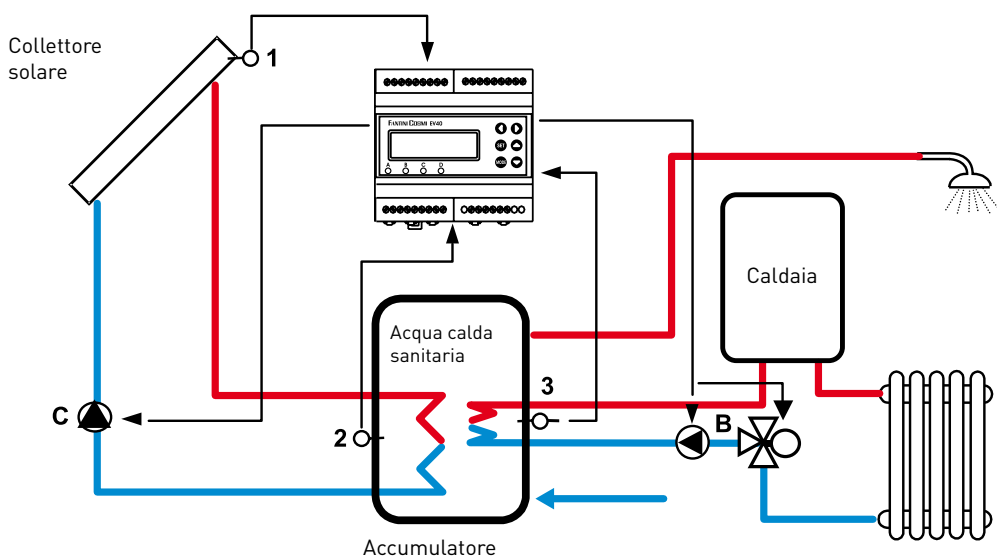
## ESEMPIO DI IMPIANTO BASE CON PISCINA



## ESEMPIO DI IMPIANTO BASE CON INTEGRAZIONE DA PANNELLI RADIANTI



## ESEMPIO DI IMPIANTO BASE CON INTEGRAZIONE DA RADIATORI AD ALTA TEMPERATURA



## VOCI DI CAPITOLATO

---

Centralina di regolazione per impianti a pannelli solari termici e solar cooling. Modello tipo Fantini Cosmi cod. EV40. Gestione on-board (tramite display grafico) o da remoto. Funzione di regolatore per il controllo di impianti solari termici a pannelli con circolazione forzata del fluido.

Caratteristiche:

Tensione di alimentazione 230V - 50Hz; Consumo 5 VA; 3 relè di uscita di cui uno programmabile; 2 ingressi optoisolati; 3 ingressi analogici per sonde temperatura; Portata contatti 5A - 250Vca; Uscita RS 232 per collegamento modem; 8 tipologie di impianto selezionabili: impianto base; impianto con integrazione del riscaldamento; impianto con sonda di caduta; impianto con 2 collettori solari; impianto con scambiatore di calore; impianto con 2 serbatoi a priorità; impianto a svuotamento. Riserva di carica dell'orologio 5 anni; Campo di misura delle sonde  $-40\div 150^{\circ}\text{C}$ ; Montaggio su barra DIN ( 6 moduli); Grado di protezione IP40.

Funzionamento:

modalità: acceso, spento, automatico;

funzioni presenti: antigelo; antibloccaggio della pompa; calcolo della potenza dell'energia in tempo reale; calcolo ore totali di funzionamento; ora legale; correzione automatica sonde; limiti temperature personalizzabili; correzione offset sonde di temperatura; 5 temperature limite personalizzabili.

La centralina, collegata ad un modem Fantini Cosmi Mod. EM70S può inviare allarmi, fungere da timer o termostato per i relè a bordo o gestire l'impianto da remoto.