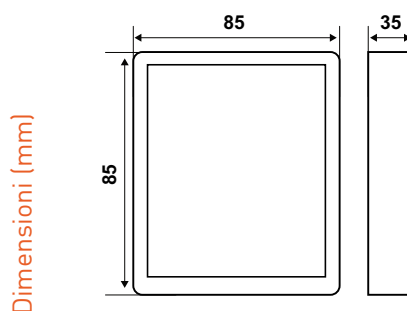


ECVRT

Router 3G Wireless

Il Router 3G Wireless ECVRT è un dispositivo che consente una connessione di rete sia cablata che wireless. Progettato specificamente per uso industriale, adotta il protocollo di comunicazione HSPA.



	Alimentazione	Trasmissione dati	Porte Ethernet	Grado di protezione	Peso Kg
ECVRT	7-30Vdc	GSM-GPRS-UMTS-HSPA	3 LAN - 1 WAN	IP20	0,50

CARATTERISTICHE ELETTRICHE

Tensione in ingresso: 7-30VDC

Potenza assorbita: <7W

NORMATIVE E OMOLOGAZIONI

Conforme a wireless standard IEEE 802.11n, IEEE 802.11g, IEEE 802.11b

Conforme a wireless standard IEEE 802.3 and IEEE 802.3u

EN60950-1

INSTALLAZIONE

Il prodotto può essere posizionato su una superficie piana e a richiesta supporto da barra DIN

L'ECVRT è composto di un pannello frontale e un pannello posteriore, entrambe removibili.

Pannello frontale



1	Alimentazione
2,3,4,	Porta Ethernet LAN
5	Porta Ethernet WAN
6	LED Alimentazione
7,8,9,	LED LAN
10	LED WAN

Pannello posteriore



1	Connettore antenna principale GSM
2	Connettore antenna Wi-Fi
3	Connettore antenna ausiliaria GSM
4	Bottone Reset
5	LED GSM

1. Procedere prima con l'inserimento della SIM Card (formato Mini SIM) fornita dal proprio ISP (Internet Service Provider). Fare attenzione a orientarla correttamente nell'apposito vano.
2. Collegare le antenne GSM e Wi-Fi
3. Collegare il dispositivo all'alimentazione.
4. Connettersi al dispositivo in modalità wireless oppure utilizzare un cavo Ethernet e inserirlo in una porta Ethernet LAN.



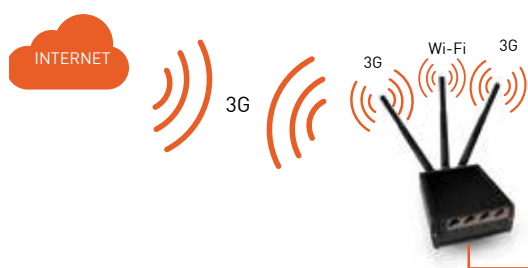
FUNZIONAMENTO

Il Router 3G Wireless ECVRT è un dispositivo che consente una connessione di rete sia cablata che wireless. Progettato specificamente per uso industriale, adotta il protocollo di comunicazione HSPA.

Wireless AP (Access Point), Router, 4 porte Switch e Firewall in un unico dispositivo.

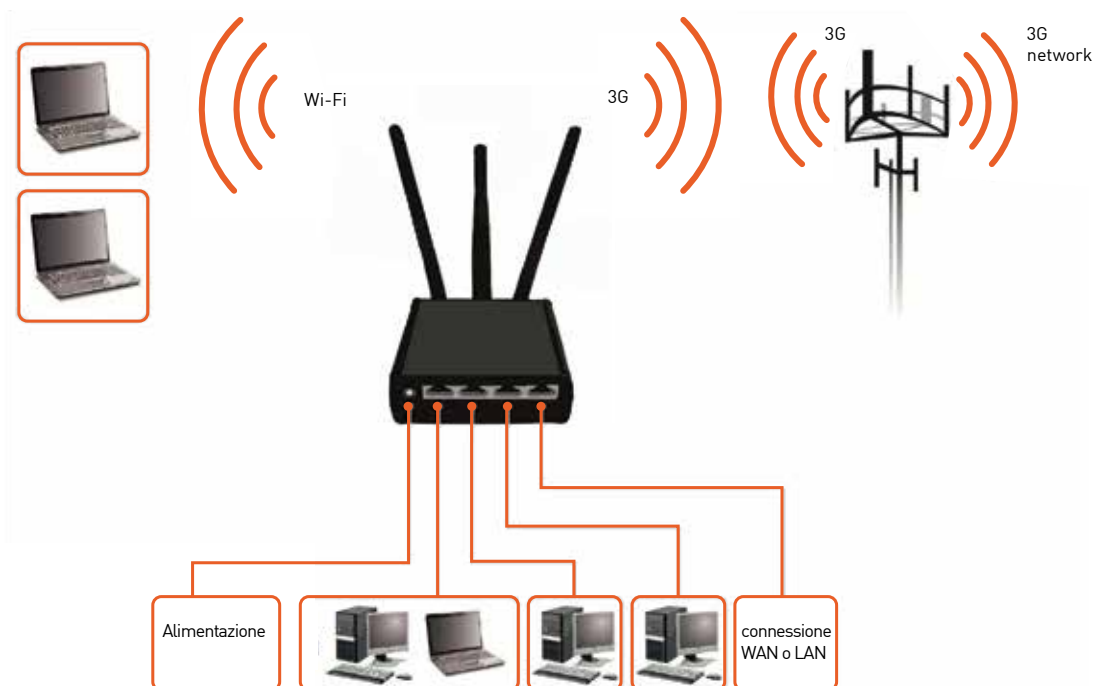
HSPA interna + modem consentono di raggiungere velocità di download fino a 21Mbps. Supporta gli ultimi standard IEEE802.11n e IEEE802.11b/g, fornendo un tasso di ricezione e di trasmissione wireless fino a 150 Mbps. I connettori esterni consentono di collegare le antenne desiderate e di trovare facilmente la migliore potenza di segnale.

ESEMPIO DI FUNZIONAMENTO



ECVRT
Router 3G Wireless

EVCVONB
Concentratore M-Bus wired e wireless OMS
oppure
ECC250LOG
Concentratore datalogger M-Bus



CARATTERISTICHE

Wireless AP (Access point), Router, 4 porte Switch e firewall in un unico dispositivo

Quadband GSM e UMTS

HSPA+ up to 21 Mbps DL and 5.76 Mbps UL

Conforme a wireless standard IEEE 802.11n, IEEE 802.11g, IEEE 802.11b

Conforme a wireless standard IEEE 802.3 and IEEE 802.3u

3 porte LAN Ethernet 10/100Mbps

1 porta WAN Ethernet 10/100Mbps

Corpo in alluminio resistente

3 antenne esterne: 2 x SMA per GSM; 1 x RP-SMA per Wi-Fi

Gestione Web remota e/o locale

Collegamento a PC tramite LAN o Wi-Fi

Necessita di una carta SIM a TRAFFICO per servizi internet mobile

OpenVPN integrato

DNS dinamico

Funzione di backup WAN con 3G

Funzione di reboot

Alimentatore in dotazione

Dimensioni (HxWxD): 100 x 85 x 36 mm

Peso: 500g

Indicatori LED: 4 x Ethernet, 1 x Alimentazione; 1 x GSM

Temperatura di funzionamento: 0° a 50°C

Temperatura di immagazzinamento: -20° a 70°C

Umidità di funzionamento: 10% a 90% senza condensa

Temperatura di immagazzinamento: 5% a 95% senza condensa