

ECMR077A-ECMR078A

Modulo riscaldamento /raffrescamento a 2 vie

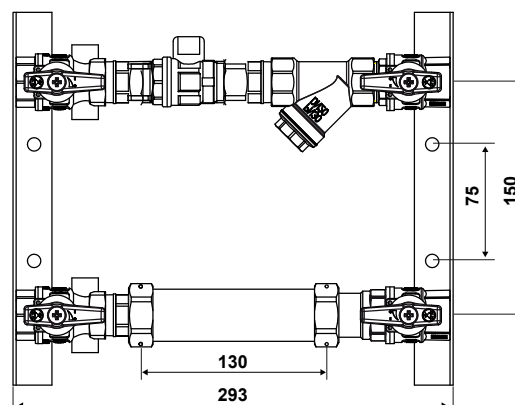
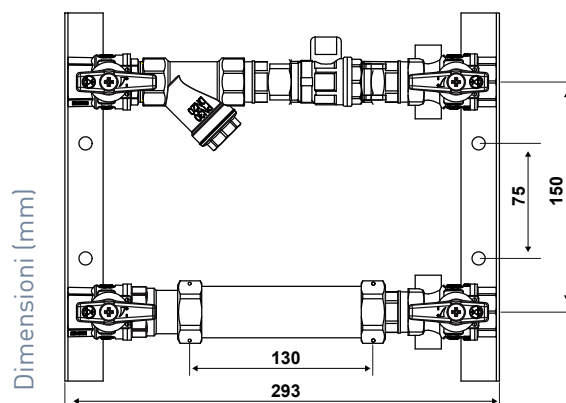
Modulo per impianto di riscaldamento/raffrescamento, utilizzato per la misurazione dei consumi di energia termica di ogni singola utenza, con la possibilità di termo-controllare e gestire il funzionamento dell'impianto stesso. Il modulo è pre-assemblato su dime di alloggiamento, per facilitarne il successivo montaggio in cassetta o cavedio.



■ ECMR077A



■ ECMR078A



	Qn m ³ /h	VALVOLA BILANCIAMENTO	VALVOLA DI ZONA	MANDATA	INGRESSO DISTRIBUZIONE
ECMR077A	2.5	no	2 vie	alto	sinistra
ECMR078A	2.5	no	2 vie	alto	destra

CARATTERISTICHE GENERALI

Temperatura di esercizio: 5 ÷ 90°C.

Pressione massima di esercizio circuito riscaldamento/raffrescamento: 10 bar.

Collegamento idraulico riscaldamento/raffrescamento: 3/4" F.

Alimentazione servomotore per valvola di zona 2 vie: 230Vac oppure 24Vac.

Fluido d'impiego: acqua / soluzione acqua e glicole (massimo 60%)

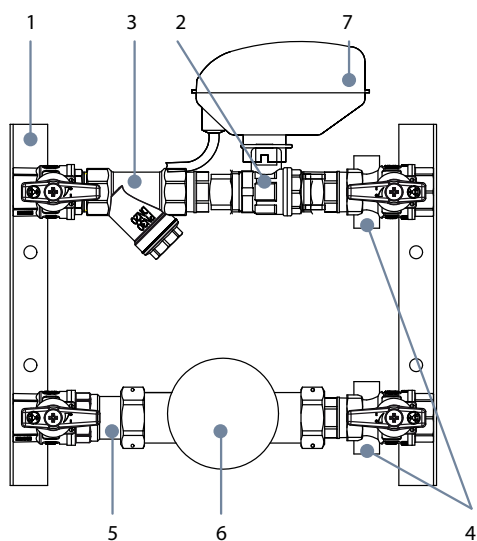
CARATTERISTICHE

Modulo per impianto di riscaldamento/raffrescamento costituito da:

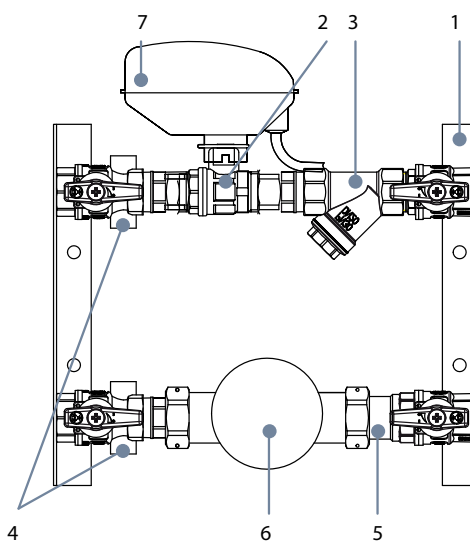
- Gruppo di mandata
 - Valvola d'intercettazione
 - Filtro in acciaio estraibile Kv=6m³/h
 - Valvola a sfera 2 vie con attacco rapido per servomotore serie O33 (servomotore fornito separatamente)
 - Valvola d'intercettazione con pozzetto portasonda.
- Gruppo di ritorno
 - Valvola d'intercettazione con attacco telescopico e valvola di non ritorno incorporata
 - Dima per contatore di calore per installazione in cantiere (1"×130mm)
 - Valvola d'intercettazione con pozzetto portasonda
- Attacchi laterali con dado libero da 3/4".
- Dime di alloggiamento per fissaggio in cassetta o cavedio.

COMPONENTI

ECMR077A



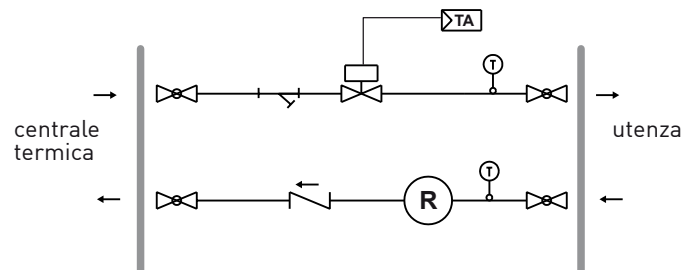
ECMR078A



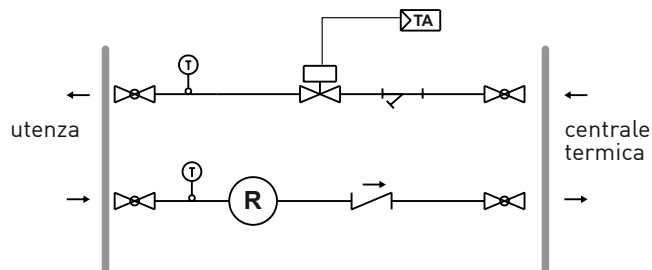
1. dime di alloggiamento
2. valvola di zona 2 vie
3. filtro
4. pozzetti portasonde inclusi nelle valvole di intercettazione
5. valvola di non ritorno
6. contatore volumetrico (accessorio)
7. servomotore per valvola di zona (accessorio)

SCHEMA DI FUNZIONAMENTO

ECMR077A



ECMR078A

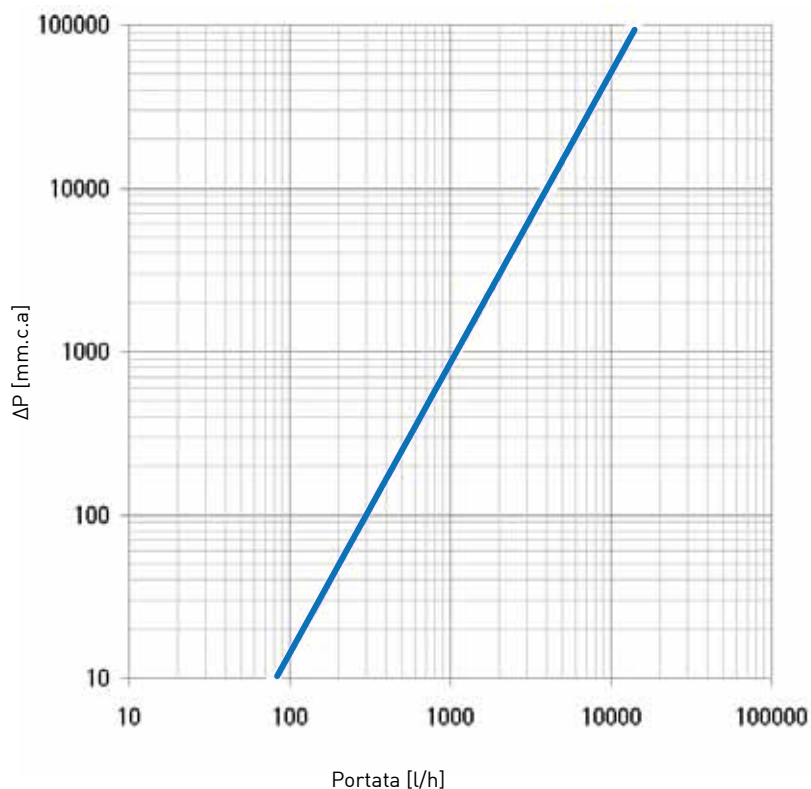


- | | | | |
|--|--------------------------------------|--|--|
| | Valvola d'intercettazione | | Pozzetto per sonda temperatura |
| | Filtro | | Valvola di non ritorno |
| | Valvola di zona 2 vie servocomandata | | Tronchetto per contatore riscaldamento |
| | Termostato ambiente | | |

CARATTERISTICHE IDRAULICHE

MODULI SENZA CONTATORI

Kv (m³/h con ΔP = 100KPa = 1bar)



ECMR077A
ECMR078A

— passaggio dritto

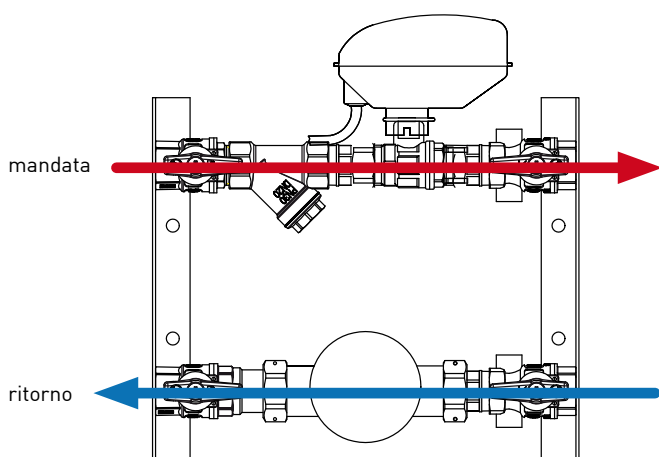
$$K_v = Q/(\Delta P)^{1/2}$$

Kv (m³/h) = coefficiente di portata
Q (m³/h) = portata
ΔP (bar) = perdita di carico

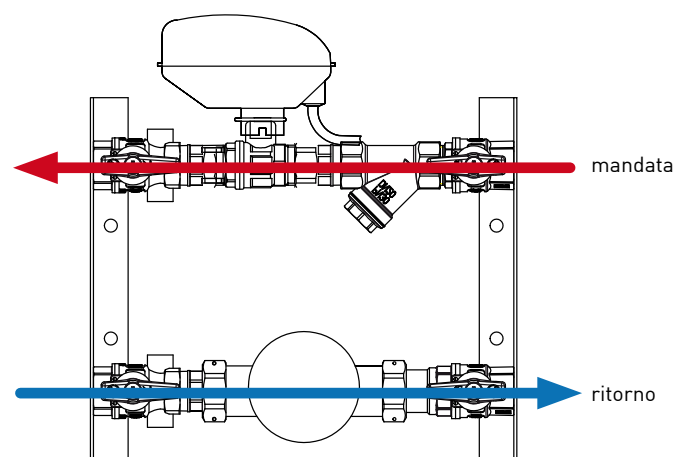
	Kv (m ³ /h)
ECMR077A	4.1
ECMR078A	4.1

ECMR077A

ECMR078A



Valvola di zona aperta



Valvola di zona aperta

INSTALLAZIONE

Il modulo è corredato di:

- dime di alloggiamento pre-assemblate, per agevolare il successivo montaggio in cassetta o cavedio.
- dima d'attesa per facilitare il lavaggio dell'impianto. Tale dima deve essere rimossa e sostituita con il contatore volumetrico di calore.
- adattatori portasonde (cod. EC45PS) per il montaggio delle sonde EC45KPSA nel modulo.
- filtro estraibile per la pulizia periodica del modulo.

ACCESSORI (opzionali)



ECC20GSA
Contatore di energia per riscaldamento / raffreddamento a getto singolo.
Portata nominale 2.5 m³/h.
Litro/impulsi 10.



EC45KPSA
Sonde di temperatura a immersione diretta.



ECC20..
Contabilizzatore di calore compatto, a getto singolo.
Portata nominale 2.5 m³/h.
Litro/impulsi 10.



O33..
Servocomando elettrico per valvola di zona.
Versioni a 230Vac o 24Vac e funzionamento ON/OFF o 3 punti



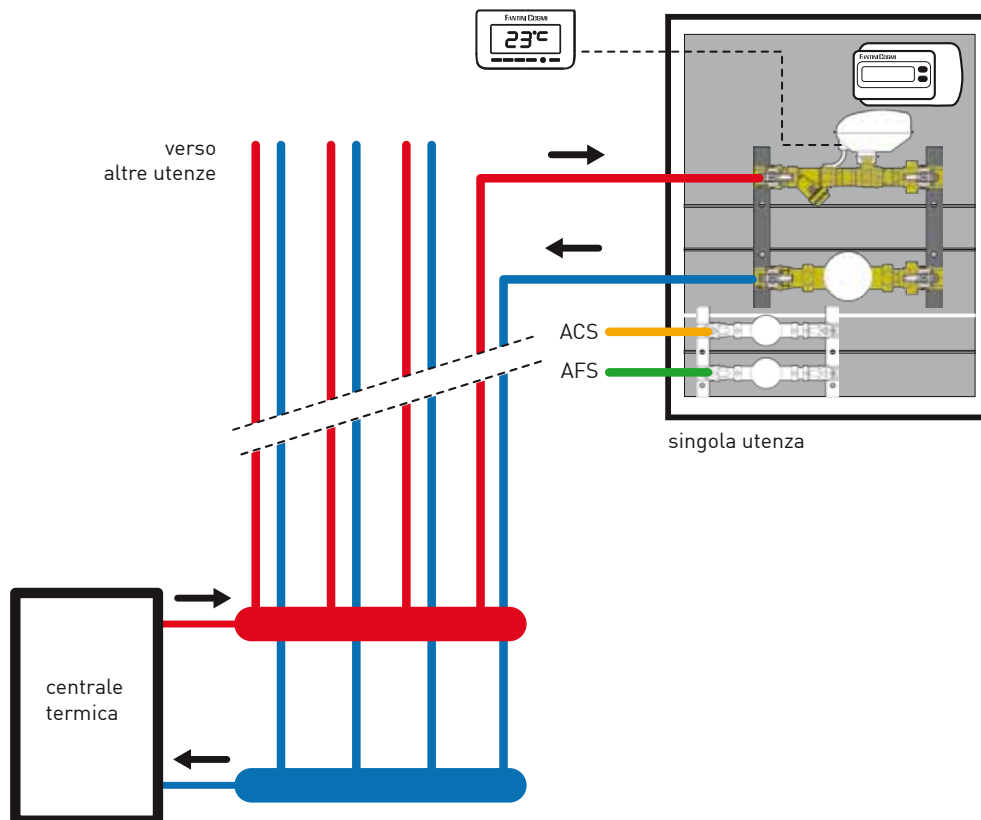
ECCM..2
Unità elettronica per sistemi di contabilizzazione dell'energia termica per impianti riscaldamento/raffreddamento a 2 o 4 tubi. Ingressi impulsivi per acqua sanitaria ACS e AFS. Interfaccia MBus, e bus-locale.



CAS05
Cassetta di contenimento da incasso 500x500x120mm (LxHxP)

CAS10
Cassetta di contenimento da incasso 500x700x110mm (LxHxP)

ESEMPI DI APPLICAZIONI



ECMR077A

Modulo idraulico da 3/4" con funzione di riscaldamento e/o raffreddamento realizzato su dime di alloggiamento predisposte per il montaggio in cassetta o a muro. Modello tipo Fantini Cosmi cod. ECMR077A.

Caratteristiche: modulo d'utenza con valvola motorizzata a sfera 2 vie (Kvs=16.3) per pilotaggio con servomotore elettrotermico tipo: O33BM/O33BF oppure O33CM/O33CF. Filtro in acciaio estraibile. Dima d'attesa (1"x130mm) in technyl per montaggio del contatore volumetrico riscaldamento e/o raffreddamento. 2 valvole a sfera femmina di cui 1 con non ritorno incorporato, in ottone secondo la norma UNI EN 12165 (lega CW617N). Filettatura femmina cilindrica secondo la norma UNI EN ISO 228, sfera in ottone diamantata cromata. Posizionamento orizzontale con mandata in alto e ritorno in basso, attacchi laterali con dado libero da 3/4". Ingresso distribuzione da sinistra, pozzetto per sonda contacalorie incluso sia sulla mandata che sul ritorno. Pressione di esercizio 6 bar. Temperatura massima di esercizio 120°C.

ECMR078A

Modulo idraulico da 3/4" con funzione di riscaldamento e/o raffreddamento realizzato su dime di alloggiamento predisposte per il montaggio in cassetta o a muro. Modello tipo Fantini Cosmi cod. ECMR078A.

Caratteristiche: modulo d'utenza con valvola motorizzata a sfera 2 vie (Kvs=16.3) per pilotaggio con servomotore elettrotermico tipo: O33BM/O33BF oppure O33CM/O33CF. Filtro in acciaio estraibile. Dima d'attesa (1"x130mm) in technyl per montaggio del contatore volumetrico riscaldamento e/o raffreddamento. 2 valvole a sfera femmina di cui 1 con non ritorno incorporato, in ottone secondo la norma UNI EN 12165 (lega CW617N). Filettatura femmina cilindrica secondo la norma UNI EN ISO 228, sfera in ottone diamantata cromata. Posizionamento orizzontale con mandata in alto e ritorno in basso, attacchi laterali con dado libero da 3/4". Ingresso distribuzione da destra, pozzetto per sonda contacalorie incluso sia sulla mandata che sul ritorno. Pressione di esercizio 6 bar. Temperatura massima di esercizio 120°C.