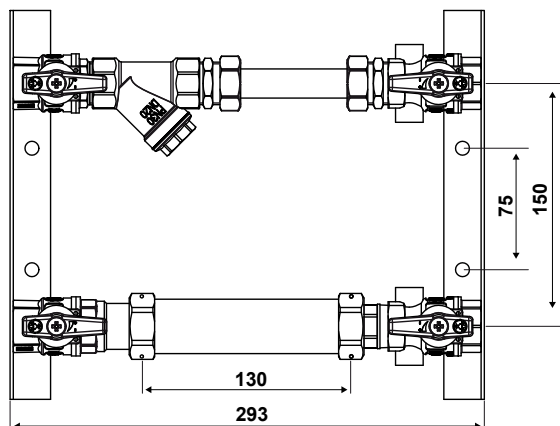


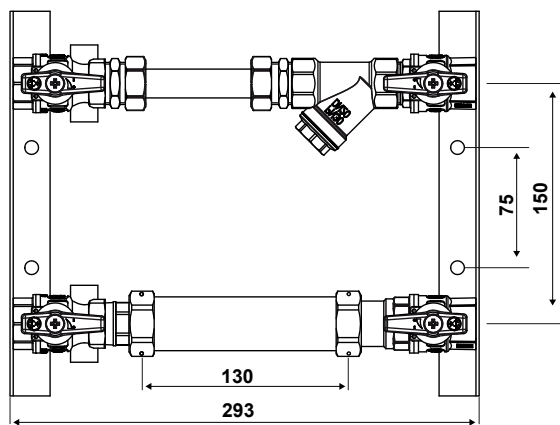
# ECMR073A-ECMR074A

## Modulo riscaldamento /raffrescamento

Modulo per impianto di riscaldamento/raffrescamento, utilizzato per la misurazione dei consumi di energia termica di ogni singola utenza. Il modulo è pre-assemblato su dime di alloggiamento, per facilitarne il successivo montaggio in cassetta o cavedio.



■ ECMR073A



Dimensioni (mm)

■ ECMR074A

	Qn m <sup>3</sup> /h	VALVOLA BILANCIAMENTO	VALVOLA DI ZONA	MANDATA	INGRESSO DISTRIBUZIONE
ECMR073A	2.5	no	no	alto	sinistra
ECMR074A	2.5	no	no	alto	destra

## CARATTERISTICHE GENERALI

Temperatura di esercizio: 5 ÷ 90 °C.

Pressione massima di esercizio circuito riscaldamento/raffrescamento: 10 bar.

Collegamento idraulico riscaldamento/raffrescamento: 3/4" F.

Fluido d'impiego: acqua / soluzione acqua e glicole (massimo 60%).

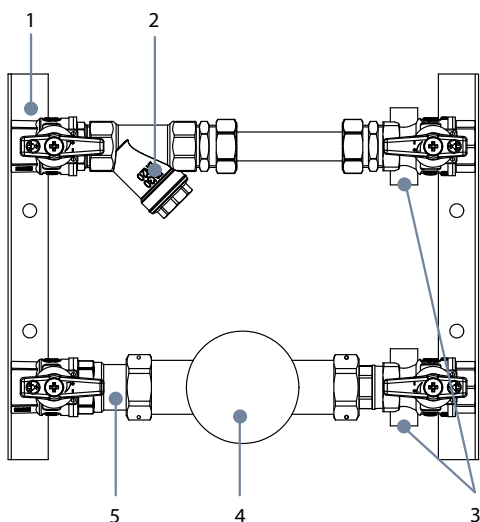
# CARATTERISTICHE

Modulo per impianto di riscaldamento/raffrescamento costituito da:

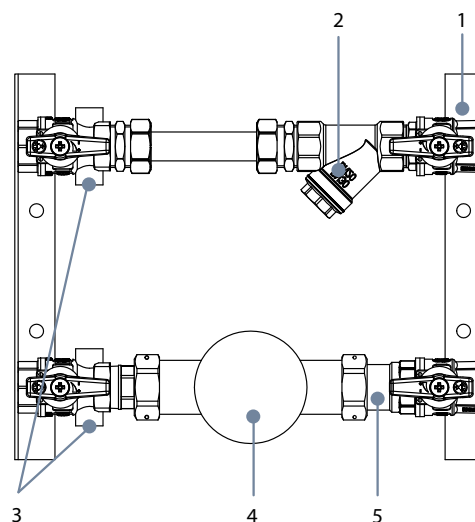
- Gruppo di mandata
  - Valvola d'intercettazione
  - Filtro in acciaio estraibile Kv=6m<sup>3</sup>/h
  - Valvola d'intercettazione con pozzetto portasonda.
- Gruppo di ritorno
  - Valvola d'intercettazione con attacco telescopico e valvola di non ritorno incorporata
  - Dima per contatore di calore per installazione in cantiere (1" x 130mm)
  - Valvola d'intercettazione con pozzetto portasonda
- Attacchi laterali con dado libero da 3/4"
- Dime di alloggiamento per fissaggio in cassetta o cavedio.

# COMPONENTI

ECMR073A



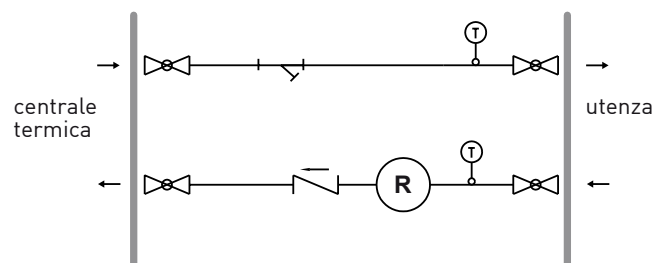
ECMR074A



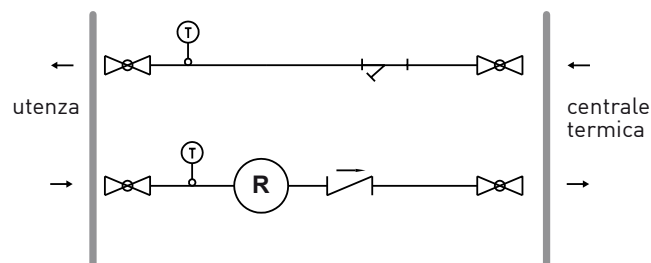
1. dime di alloggiamento
2. filtro
3. pozzetti portasonde inclusi nelle valvole di intercettazione
4. contatore volumetrico (accessorio)
5. valvola di non ritorno

# SCHEMA DI FUNZIONAMENTO

ECMR073A



ECMR074A

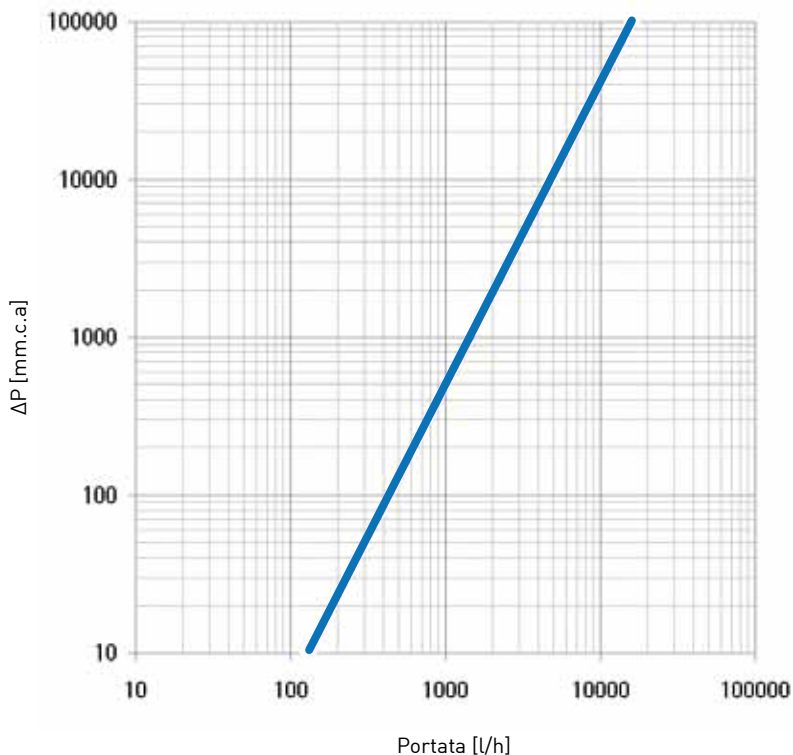


- |  |                                |
|--|--------------------------------|
| Valvola d'intercettazione              | Pozzetto per sonda temperatura |
| Filtro                                 | Valvola di non ritorno         |
| Tronchetto per contatore riscaldamento |                                |

# CARATTERISTICHE IDRAULICHE

## MODULI SENZA CONTATORI

Kv (m<sup>3</sup>/h con ΔP = 100KPa = 1bar)



ECMR073A  
ECMR074A

— passaggio dritto

$$K_v = Q / (\Delta P)^{1/2}$$

Kv (m<sup>3</sup>/h) = coefficiente di portata

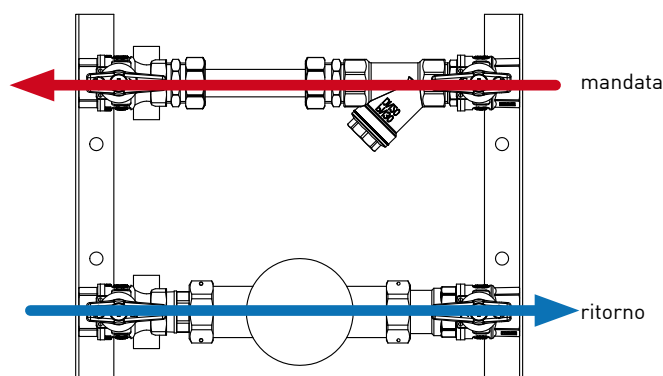
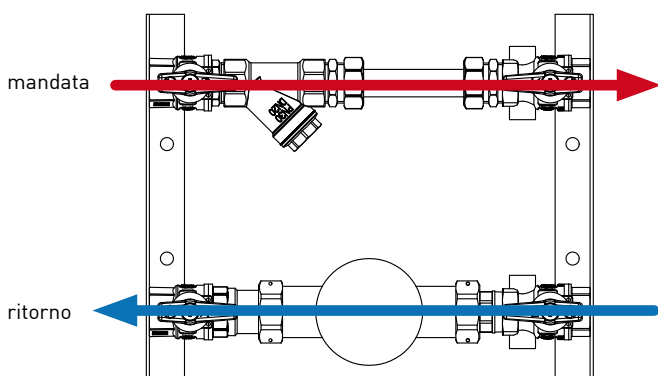
Q (m<sup>3</sup>/h) = portata

ΔP (bar) = perdita di carico

	Kv (m <sup>3</sup> /h)
ECMR073A	4.9
ECMR074A	4.9

ECMR073A

ECMR074A



## INSTALLAZIONE

Il modulo è corredato di:

- dime di alloggiamento pre-assemblate, per agevolare il successivo montaggio in cassetta o cavedio.
- dima d'attesa per facilitare il lavaggio dell'impianto. Tale dima deve essere rimossa e sostituita con il contatore volumetrico di calore.
- adattatori portasonde (cod. EC45PS) per il montaggio delle sonde EC45KPSA nel modulo.
- filtro estraibile per la pulizia periodica del modulo.

## ACCESSORI (opzionali)



ECC20GSA  
Contatore di energia per riscaldamento / raffreddamento a getto singolo.  
Portata nominale 2.5 m<sup>3</sup>/h.  
Litro/impulsi 10.



EC45KPSA  
Sonde di temperatura a immersione diretta.



**ECC20..**  
 Contabilizzatore di calore compatto, a getto singolo.  
 Portata nominale 2.5 m<sup>3</sup>/h.  
 Litro/impulsi 10.



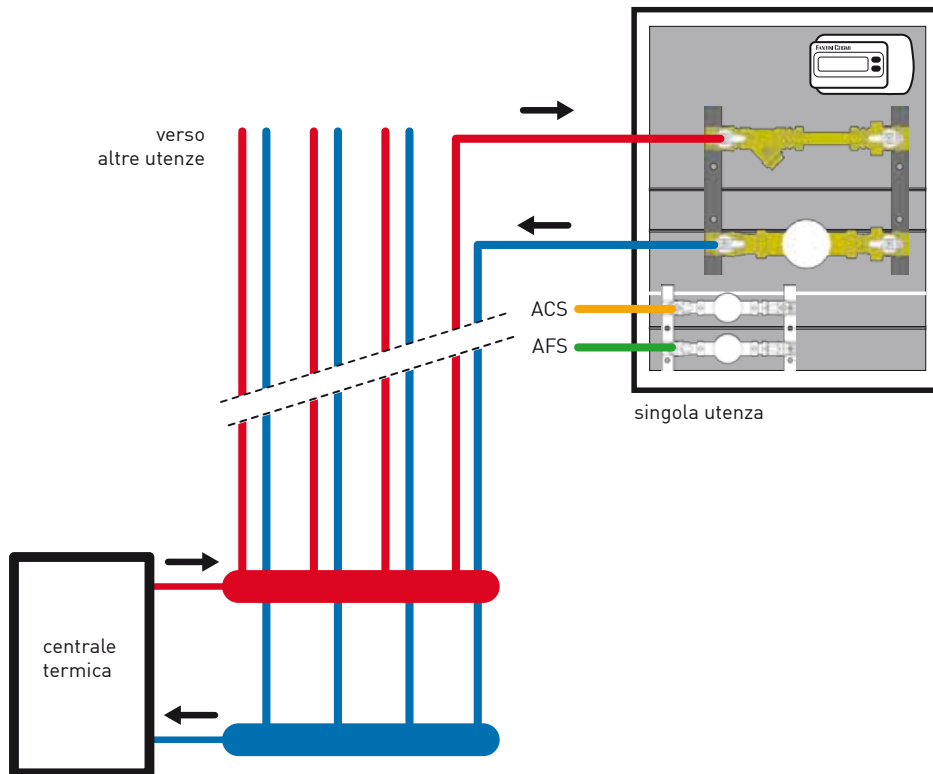
**CAS05**  
 Cassetta di contenimento da incasso 500x500x120mm (LxHxP)

**CAS10**  
 Cassetta di contenimento da incasso 500x700x110mm (LxHxP)



**ECCM.2**  
 Unità elettronica per sistemi di contabilizzazione dell'energia termica per impianti riscaldamento/raffrescamento a 2 o 4 tubi. Ingressi impulsivi per acqua sanitaria ACS e AFS. Interfaccia MBus, e bus-locale.

## ESEMPI DI APPLICAZIONI



EC

## VOCI DI CAPITOLATO

### ECMR073A

Modulo idraulico da 3/4" con funzione di riscaldamento e/o raffrescamento realizzato su dime di alloggiamento predisposte per il montaggio in cassetta o a muro. Modello tipo Fantini Cosmi cod. ECMR073A.

Caratteristiche: modulo d'utenza senza valvola di zona, con filtro in acciaio estraibile. Dima d'attesa (1"x130mm) in technyl per montaggio del contatore volumetrico riscaldamento e/o raffrescamento. 2 valvole a sfera femmina di cui 1 con non ritorno incorporato, in ottone secondo la norma UNI EN 12165 (lega CW617N). Filettatura femmina cilindrica secondo la norma UNI EN ISO 228, sfera in ottone diamantata cromata. Posizionamento orizzontale con mandata in alto e ritorno in basso, attacchi laterali con dado libero da 3/4". Ingresso distribuzione da sinistra, pozzetto per sonda contacalorie incluso sia sulla mandata che sul ritorno. Pressione di esercizio 6 bar. Temperatura massima di esercizio 120°C.

### ECMR074A

Modulo idraulico da 3/4" con funzione di riscaldamento e/o raffrescamento realizzato su dime di alloggiamento predisposte per il montaggio in cassetta o a muro. Modello tipo Fantini Cosmi cod. ECMR074A.

Caratteristiche: modulo d'utenza senza valvola di zona, con filtro in acciaio estraibile. Dima d'attesa (1"x130mm) in technyl per montaggio del contatore volumetrico riscaldamento e/o raffrescamento. 2 valvole a sfera femmina di cui 1 con non ritorno incorporato, in ottone secondo la norma UNI EN 12165 (lega CW617N). Filettatura femmina cilindrica secondo la norma UNI EN ISO 228, sfera in ottone diamantata cromata. Posizionamento orizzontale con mandata in alto e ritorno in basso, attacchi laterali con dado libero da 3/4". Ingresso distribuzione da destra, pozzetto per sonda contacalorie incluso sia sulla mandata che sul ritorno. Pressione di esercizio 6 bar. Temperatura massima di esercizio 120°C.