

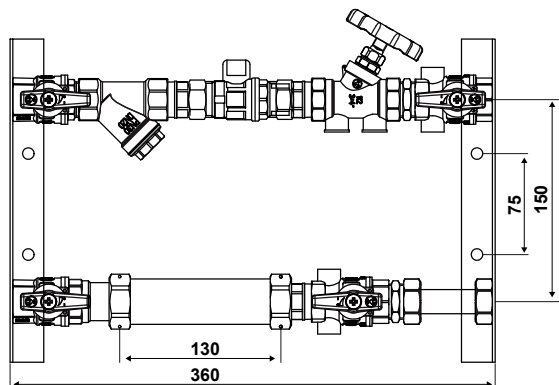
# ECMR003A-ECMR004A

## Modulo riscaldamento /raffrescamento a 2 vie

Modulo per impianto di riscaldamento/raffrescamento, utilizzato per la misurazione dei consumi di energia termica di ogni singola utenza, con la possibilità di termo-controllare e gestire il funzionamento dell'impianto stesso. Il modulo è pre-assemblato su dime di alloggiamento, per facilitarne il successivo montaggio in cassetta o cavedio.

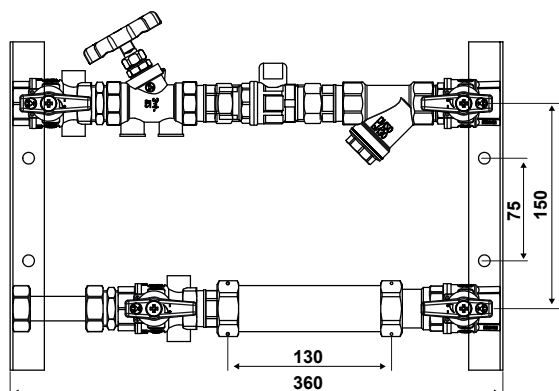


■ ECMR003A



■ ECMR004A

Dimensioni (mm)



	Qn m <sup>3</sup> /h	VALVOLA BILANCIAMENTO	VALVOLA DI ZONA	MANDATA	INGRESSO DISTRIBUZIONE
ECMR003A	2.5	si	2 vie	alto	sinistra
ECMR004A	2.5	si	2 vie	alto	destra

## CARATTERISTICHE GENERALI

Temperatura di esercizio: 5 ÷ 90 °C.  
 Pressione massima di esercizio circuito riscaldamento/raffrescamento: 10 bar.  
 Collegamento idraulico riscaldamento/raffrescamento: 3/4" F.  
 Alimentazione servomotore per valvola di zona 2 vie: 230Vac oppure 24Vac.  
 Fluido d'impiego: acqua / soluzione acqua e glicole (massimo 60%).

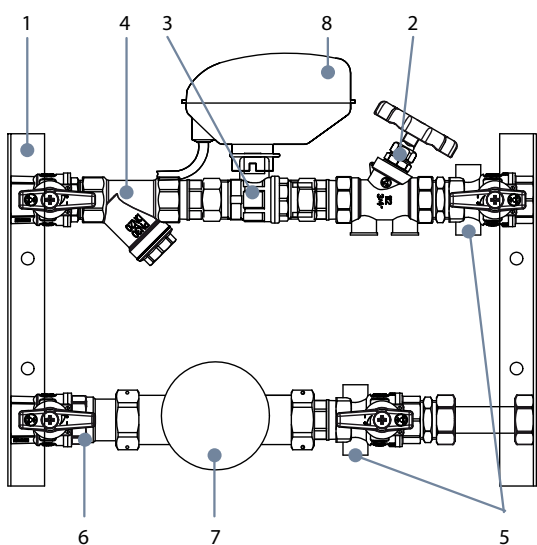
# CARATTERISTICHE

Modulo per impianto di riscaldamento/raffrescamento costituito da:

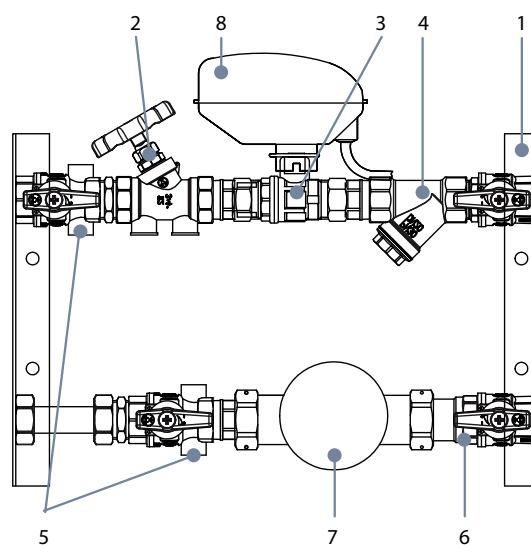
- Gruppo di mandata
  - Valvola d'intercettazione
  - Filtro in acciaio estraibile  $Kv=6m^3/h$
  - Valvola a sfera 2 vie con attacco rapido per servomotore serie O33 (servomotore fornito separatamente)
  - Valvola di bilanciamento  $Kv=5.4m^3/h$
  - Valvola d'intercettazione con pozzetto portasonda
- Gruppo di ritorno
  - Valvola d'intercettazione con attacco telescopico e valvola di non ritorno incorporata
  - Dima per contatore di calore per installazione in cantiere (1"x130mm)
  - Valvola d'intercettazione con pozzetto portasonda
- Attacchi laterali con dado libero da 3/4" .
- Dime di alloggiamento per fissaggio in cassetta o cavedio.

# COMPONENTI

ECMR003A



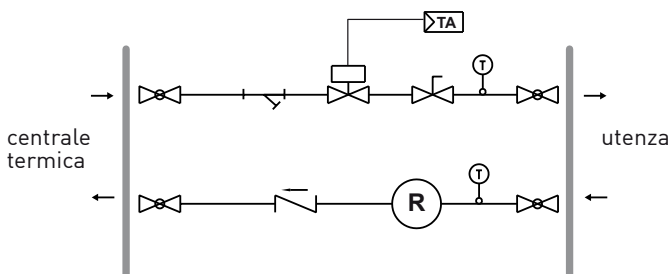
ECMR004A



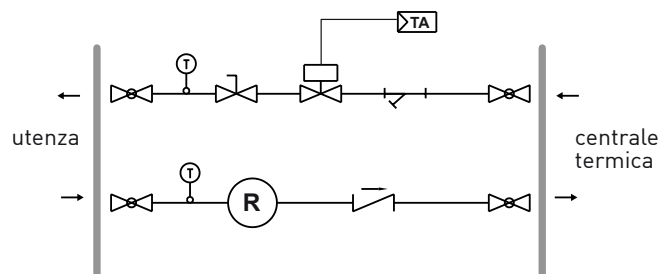
1. dime di alloggiamento
2. valvola di bilanciamento
3. valvola di zona 2 vie
4. filtro
5. pozzetti portasonde inclusi nelle valvole di intercettazione
6. valvola di non ritorno
7. contatore volumetrico (accessorio)
8. servomotore per valvola di zona (accessorio)

# SCHEMA DI FUNZIONAMENTO

ECMR003A



ECMR004A

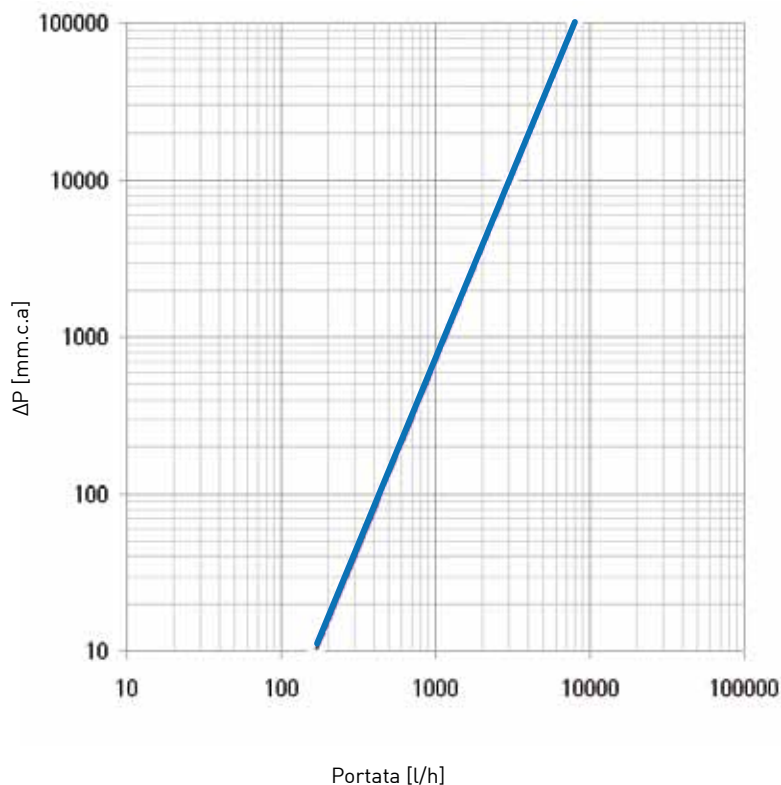


- |  |                                      |  |  |
|--|--------------------------------------|--|--|
|  | Valvola d'intercettazione            |  | Pozzetto per sonda temperatura         |
|  | Filtro                               |  | Valvola di non ritorno                 |
|  | Valvola di zona 2 vie servocomandata |  | Tronchetto per contatore riscaldamento |
|  | Valvola bilanciamento                |  | Termostato ambiente                    |

# CARATTERISTICHE IDRAULICHE

MODULI CON VALVOLA DI BILANCIAMENTO TOTALMENTE APERTA E SENZA CONTATORI.

Kv (m<sup>3</sup>/h con ΔP = 100KPa = 1bar)



ECMR003A  
ECMR004A

— passaggio dritto

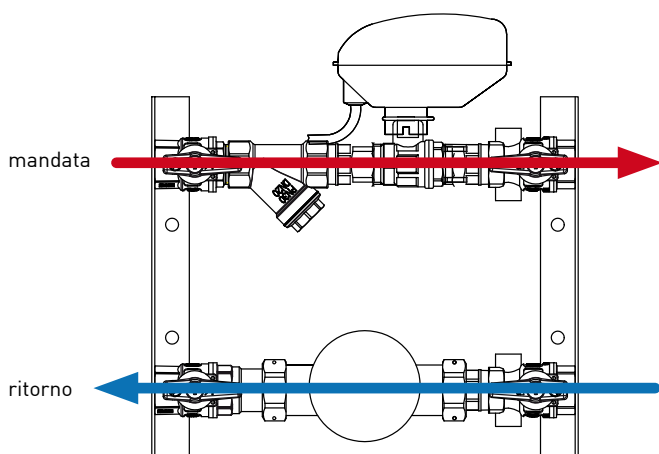
$$Kv = Q/(\Delta P)^{1/2}$$

Kv (m<sup>3</sup>/h) = coefficiente di portata  
Q (m<sup>3</sup>/h) = portata  
ΔP (bar) = perdita di carico

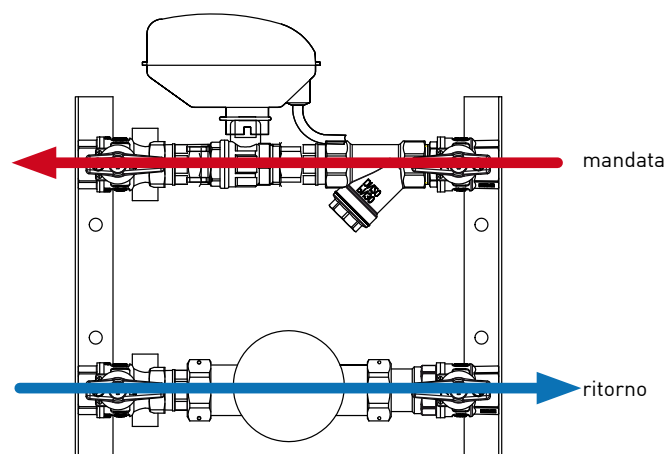
	Kv (m <sup>3</sup> /h)
ECMR003A	3.1
ECMR004A	3.1

ECMR003A

ECMR004A



Valvola di zona aperta



Valvola di zona aperta

## INSTALLAZIONE

Il modulo è corredato di:

- dime di alloggiamento pre-assemblate, per agevolare il successivo montaggio in cassetta o cavedio.
- dima d'attesa per facilitare il lavaggio dell'impianto. Tale dima deve essere rimossa e sostituita con il contatore volumetrico di calore.
- adattatori portasonde (cod. EC45PS) per il montaggio delle sonde EC45KPSA nel modulo.
- filtro estraibile per la pulizia periodica del modulo.

## ACCESSORI (opzionali)



**ECC20GSA**  
Contatore di energia per riscaldamento / raffreddamento a getto singolo.  
Portata nominale 2.5 m<sup>3</sup>/h.  
Litro/impulsi 10.



**EC45KPSA**  
Sonde di temperatura a immersione diretta.



**ECC20..**  
Contabilizzatore di calore compatto, a getto singolo.  
Portata nominale 2.5 m<sup>3</sup>/h.  
Litro/impulsi 10.



**O33..**  
Servocomando elettrico per valvola di zona.  
Versioni a 230Vac o 24Vac e funzionamento ON/OFF o 3 punti



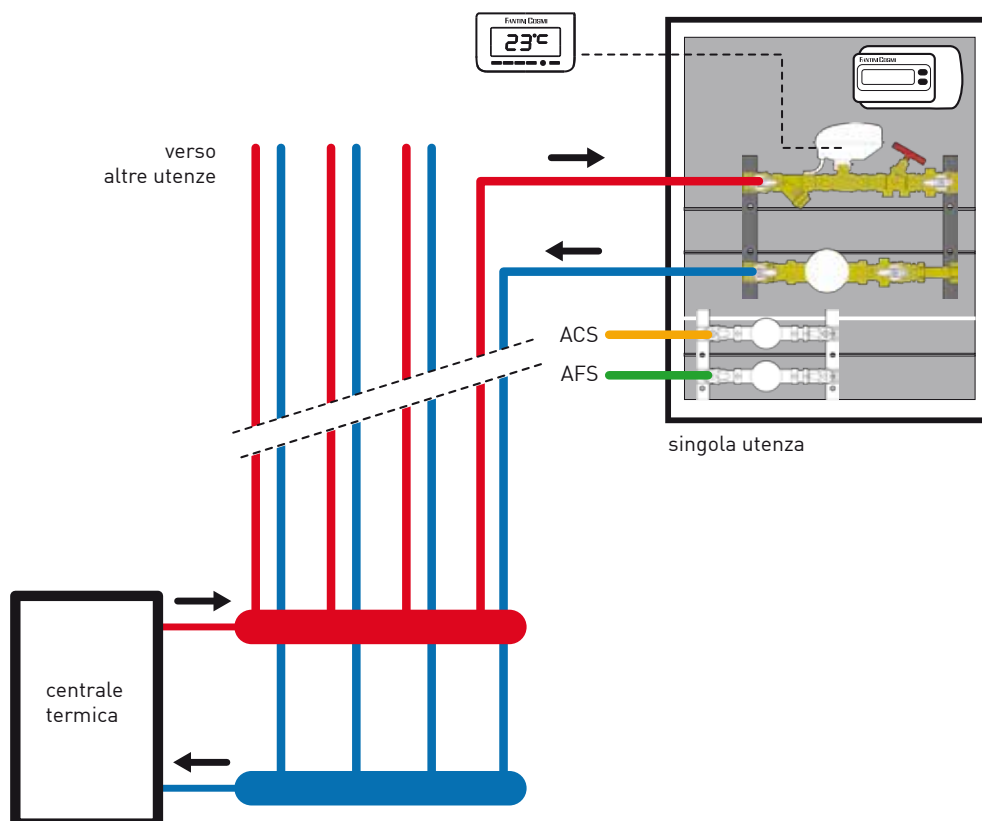
**ECCM..2**  
Unità elettronica per sistemi di contabilizzazione dell'energia termica per impianti riscaldamento/raffreddamento a 2 o 4 tubi. Ingressi impulsivi per acqua sanitaria ACS e AFS. Interfaccia MBus, e bus-locale.



**CAS05**  
Cassetta di contenimento da incasso 500x500x120mm (LxHxP)

**CAS10**  
Cassetta di contenimento da incasso 500x700x110mm (LxHxP)

## ESEMPI DI APPLICAZIONI



### ECMR003A

Modulo idraulico da 3/4" con funzione di riscaldamento e/o raffreddamento realizzato su dime di alloggiamento predisposte per il montaggio in cassetta o a muro. Modello tipo Fantini Cosmi cod. ECMR003A.

Caratteristiche: modulo d'utenza con valvola motorizzata a sfera 2 vie (Kvs=16.3) per pilotaggio con servomotore elettrotermico tipo: O33BM/O33BF oppure O33CM/O33CF. Con filtro in acciaio estraibile e valvola di bilanciamento micrometrica (Kv=5.4). Dima d'attesa (1"x130mm) in technyl per montaggio del contatore volumetrico riscaldamento e/o raffreddamento. 2 valvole a sfera femmina di cui 1 con non ritorno incorporato, in ottone secondo la norma UNI EN 12165 (lega CW617N). Filettatura femmina cilindrica secondo la norma UNI EN ISO 228, sfera in ottone diamantata cromata. Posizionamento orizzontale con mandata in alto e ritorno in basso, attacchi laterali con dado libero da 3/4". Ingresso distribuzione da sinistra, pozzetto per sonda contacalorie incluso sia sulla mandata che sul ritorno. Pressione di esercizio 6 bar. Temperatura massima di esercizio 120°C.

### ECMR004A

Modulo idraulico da 3/4" con funzione di riscaldamento e/o raffreddamento realizzato su dime di alloggiamento predisposte per il montaggio in cassetta o a muro. Modello tipo Fantini Cosmi cod. ECMR004A.

Caratteristiche: modulo d'utenza con valvola motorizzata a sfera 2 vie (Kvs=16.3) per pilotaggio con servomotore elettrotermico tipo: O33BM/O33BF oppure O33CM/O33CF. Con filtro in acciaio estraibile e valvola di bilanciamento micrometrica (Kv=5.4). Dima d'attesa (1"x130mm) in technyl per montaggio del contatore volumetrico riscaldamento e/o raffreddamento. 2 valvole a sfera femmina di cui 1 con non ritorno incorporato, in ottone secondo la norma UNI EN 12165 (lega CW617N). Filettatura femmina cilindrica secondo la norma UNI EN ISO 228, sfera in ottone diamantata cromata. Posizionamento orizzontale con mandata in alto e ritorno in basso, attacchi laterali con dado libero da 3/4". Ingresso distribuzione da destra, pozzetto per sonda contacalorie incluso sia sulla mandata che sul ritorno. Pressione di esercizio 6 bar. Temperatura massima di esercizio 120°C.