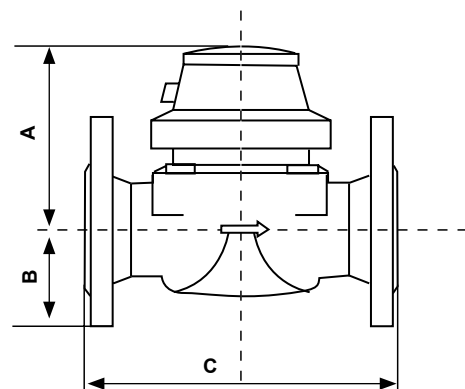


# ECCF..W

## Contatore volumetrico Woltmann acqua fredda fino a 50°C

Il contatore volumetrico è utilizzato per misurare la portata d'acqua in circolazione negli impianti per acqua fredda sanitaria. I contatori d'acqua Woltmann, da medi e grandi calibri, sono particolarmente adatti in presenza di portate non soggette a forti variazioni, come in utenze importanti a forti erogazioni.



Dimensioni (mm)

|          | A   | B   | C   |
|----------|-----|-----|-----|
| ECCF50W  | 120 | 73  | 200 |
| ECCF65W  | 120 | 85  | 200 |
| ECCF80W  | 150 | 95  | 230 |
| ECCF100W | 150 | 105 | 250 |
| ECCF125W | 160 | 118 | 250 |
| ECCF150W | 167 | 135 | 300 |
| ECCF200W | 206 | 162 | 350 |
| ECCF250W | 231 | 194 | 450 |
| ECCF300W | 256 | 226 | 500 |

|          | Classe temperatura | Dimensione nominale DN | Portata nominale QN   | Portata massima Qmax   | Portata di transizione Qt | Portata minima Qmin    | Peso Kg |
|----------|--------------------|------------------------|-----------------------|------------------------|---------------------------|------------------------|---------|
| ECCF50W  | T50                | 50 mm                  | 15 m <sup>3</sup> /h  | 30 m <sup>3</sup> /h   | 3,0 m <sup>3</sup> /h     | 0,45 m <sup>3</sup> /h | 7,7     |
| ECCF65W  | T50                | 60 mm                  | 25 m <sup>3</sup> /h  | 50 m <sup>3</sup> /h   | 5,0 m <sup>3</sup> /h     | 0,75 m <sup>3</sup> /h | 10      |
| ECCF80W  | T50                | 80 mm                  | 40 m <sup>3</sup> /h  | 80 m <sup>3</sup> /h   | 8,0 m <sup>3</sup> /h     | 1,2 m <sup>3</sup> /h  | 14      |
| ECCF100W | T50                | 100 mm                 | 70 m <sup>3</sup> /h  | 120 m <sup>3</sup> /h  | 12,0 m <sup>3</sup> /h    | 1,8 m <sup>3</sup> /h  | 18      |
| ECCF125W | T50                | 125 mm                 | 100 m <sup>3</sup> /h | 200 m <sup>3</sup> /h  | 20 m <sup>3</sup> /h      | 3 m <sup>3</sup> /h    | 20,5    |
| ECCF150W | T50                | 150 mm                 | 150 m <sup>3</sup> /h | 300 m <sup>3</sup> /h  | 30 m <sup>3</sup> /h      | 4,5 m <sup>3</sup> /h  | 30      |
| ECCF200W | T50                | 200 mm                 | 250 m <sup>3</sup> /h | 500 m <sup>3</sup> /h  | 50 m <sup>3</sup> /h      | 7,5 m <sup>3</sup> /h  | 50,5    |
| ECCF250W | T50                | 250 mm                 | 400 m <sup>3</sup> /h | 800 m <sup>3</sup> /h  | 80 m <sup>3</sup> /h      | 12 m <sup>3</sup> /h   | 72,3    |
| ECCF300W | T50                | 300 mm                 | 600 m <sup>3</sup> /h | 1200 m <sup>3</sup> /h | 120 m <sup>3</sup> /h     | 18 m <sup>3</sup> /h   | 99,3    |

# INSTALLAZIONE

Installazione corpo verticale, orizzontale e inclinata.

## NORMATIVE E OMOLOGAZIONI

Approvazione Svizzera e PTB secondo norme EN 1434.  
Installazione orizzontale, prestazioni superiori alla classe B.  
Classe di accuratezza 3.

## FUNZIONAMENTO

I contatori d'acqua Woltmann, da medi e grandi calibri, sono particolarmente adatti in presenza di portate non soggette a forti variazioni, come in utenze importanti a forti erogazioni.

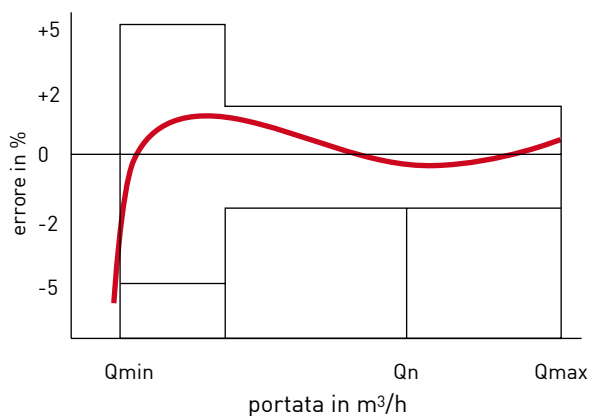
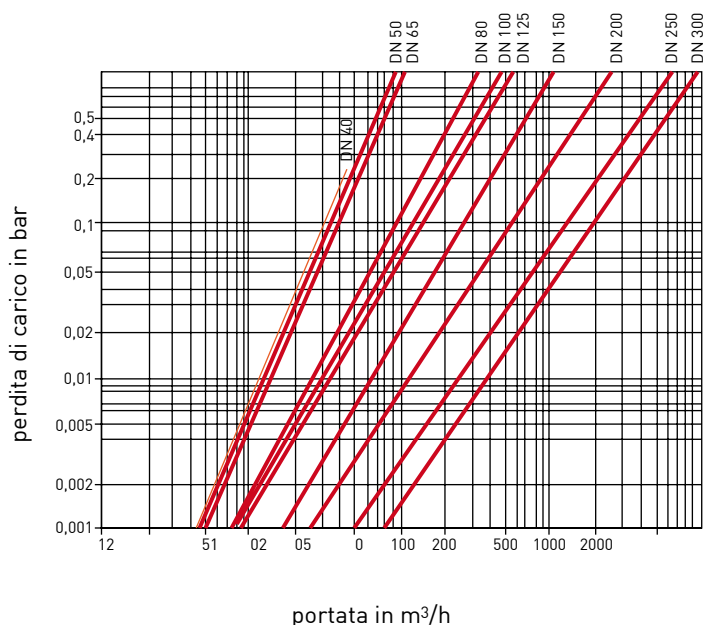
Il modello ECC...W è un tipo di contatore a revisione che differisce da quello in esecuzione chiusa per la possibilità di estrarre l'intero meccanismo dalla cassa per eventuali riparazioni o revisioni, senza asportare dalla tubazione la cassa stessa. Si ha così il vantaggio di non dover interrompere il flusso d'acqua durante l'assenza del meccanismo dato che la cassa può essere chiusa da un apposito coperchio cieco imbullonato.

Il cuore meccanico del contatore volumetrico è il mulinello con asse orizzontale in cui il numero di giri è direttamente proporzionale alla portata d'acqua in circolazione. Su ogni contatore volumetrico è montato un lanciaimpulsi con cavetto di collegamento per trasmettere a distanza il numero di giri del mulinello.

Il lanciaimpulsi, attraverso un magnete rotativo, converte il movimento meccanico in un contatto elettro-magnetico (contatto REED), che emette impulsi elettrici con una frequenza proporzionale al numero di giri del mulinello e quindi alla portata d'acqua in circolazione.

Avendo l'orologeria asciutta, solo il mulinello funziona nella camera bagnata, prevenendo i guasti dovuti all'impurità dell'acqua.

## CURVE PERDITE DI CARICO



## CARATTERISTICHE

---

Il design ed esecuzione di alta qualità per la fatturazione in applicazioni commerciali e industriali, per il monitoraggio delle reti idriche e la riduzione delle perdite d'acqua.

Ottime prestazioni alle basse e alte portate.

Prestazioni superiori alla Classe B.

Registro ruotabile a 360°.

Registro in due versioni per diversi pesi impulsivi (vedi dati tecnici).

Grado di protezione IP68.

Elevata protezione contro la corrosione.

Rotore a profilo idrodinamico bilanciato e autoallineamento simmetrico.

Cavo REED 1.5 m, non allungabile.

K: 100-1000 litri / impulso, (secondo modello).

Letture massima: 999999 m<sup>3</sup>.

Letture minima: 0.001 m<sup>3</sup>.

## VOCI DI CAPITOLATO

---

### ECCF50W

Contatore volumetrico impulsivo per acqua fredda sanitaria. Modello tipo Fantini Cosmi cod. ECCF50W. Trasmissione magnetica rotativa con contatore a revisione e orologeria asciutta, registro meccanico con cavo lancia impulsi di lunghezza 1.5m (contatto REED). Coperchio di protezione e capsula amagnetica, registro ruotabile a 360°. Rotore a profilo idrodinamico bilanciato ed auto allineamento simmetrico. Caratteristiche : Qn 15 m<sup>3</sup>/h, Qmin 0.45 m<sup>3</sup>/h, attacchi flangiati DN50, uscita impulsiva K100. Tmax = 50°C. Installazione orizzontale con prestazioni superiori alla classe B. Classe di accuratezza 3. PN16. IP68. Approvazione svizzera e PTB secondo norme EN 1434

### ECCF65W

Contatore volumetrico impulsivo per acqua fredda sanitaria. Modello tipo Fantini Cosmi cod. ECCF65W. Trasmissione magnetica rotativa con contatore a revisione e orologeria asciutta, registro meccanico con cavo lancia impulsi di lunghezza 1.5m (contatto REED). Coperchio di protezione e capsula amagnetica, registro ruotabile a 360°. Rotore a profilo idrodinamico bilanciato ed auto allineamento simmetrico. Caratteristiche : Qn 25 m<sup>3</sup>/h, Qmin 0.75 m<sup>3</sup>/h, attacchi flangiati DN65, uscita impulsiva K100. Tmax = 50°C. Installazione orizzontale con prestazioni superiori alla classe B. Classe di accuratezza 3. PN16. IP68. Approvazione svizzera e PTB secondo norme EN 1434

### ECCF80W

Contatore volumetrico impulsivo per acqua fredda sanitaria. Modello tipo Fantini Cosmi cod. ECCF80W. Trasmissione magnetica rotativa con contatore a revisione e orologeria asciutta, registro meccanico con cavo lancia impulsi di lunghezza 1.5m (contatto REED). Coperchio di protezione e capsula amagnetica, registro ruotabile a 360°. Rotore a profilo idrodinamico bilanciato ed auto allineamento simmetrico. Caratteristiche : Qn 40 m<sup>3</sup>/h, Qmin 1.2 m<sup>3</sup>/h, attacchi flangiati DN80, uscita impulsiva K100. Tmax = 50°C. Installazione orizzontale con prestazioni superiori alla classe B. Classe di accuratezza 3. PN16. IP68. Approvazione svizzera e PTB secondo norme EN 1434

### ECCF100W

Contatore volumetrico impulsivo per acqua fredda sanitaria. Modello tipo Fantini Cosmi cod. ECCF100W. Trasmissione magnetica rotativa con contatore a revisione e orologeria asciutta, registro meccanico con cavo lancia impulsi di lunghezza 1.5m (contatto REED). Coperchio di protezione e capsula amagnetica, registro ruotabile a 360°. Rotore a profilo idrodinamico bilanciato ed auto allineamento simmetrico. Caratteristiche : Qn 70 m<sup>3</sup>/h, Qmin 1.8 m<sup>3</sup>/h, attacchi flangiati DN100, uscita impulsiva K100. Tmax = 50°C. Installazione orizzontale con prestazioni superiori alla classe B. Classe di accuratezza 3. PN16. IP68. Approvazione svizzera e PTB secondo norme EN 1434

### ECCF125W

Contatore volumetrico impulsivo per acqua fredda sanitaria. Modello tipo Fantini Cosmi cod. ECCF125W. Trasmissione magnetica rotativa con contatore a revisione e orologeria asciutta, registro meccanico con cavo lancia impulsi di lunghezza 1.5m (contatto REED). Coperchio di protezione e capsula amagnetica, registro ruotabile a 360°. Rotore a profilo idrodinamico bilanciato ed auto allineamento simmetrico. Caratteristiche : Qn 100 m<sup>3</sup>/h, Qmin 3 m<sup>3</sup>/h, attacchi flangiati DN125, uscita impulsiva K100. Tmax = 50°C. Installazione orizzontale con prestazioni superiori alla classe B. Classe di accuratezza 3. PN16. IP68. Approvazione svizzera e PTB secondo norme EN 1434

#### ECCF150W

Contatore volumetrico impulsivo per acqua fredda sanitaria. Modello tipo Fantini Cosmi cod. ECCF150W. Trasmissione magnetica rotativa con contatore a revisione e orologeria asciutta, registro meccanico con cavo lancia impulsi di lunghezza 1.5m (contatto REED). Coperchio di protezione e capsula amagnetica, registro ruotabile a 360°. Rotore a profilo idrodinamico bilanciato ed auto allineamento simmetrico. Caratteristiche :  $Q_n$  150 m<sup>3</sup> /h,  $Q_{min}$  4.5 m<sup>3</sup> /h, attacchi flangiati DN150, uscita impulsiva K100. Tmax = 50°C. Installazione orizzontale con prestazioni superiori alla classe B. Classe di accuratezza 3. PN16. IP68. Approvazione svizzera e PTB secondo norme EN 1434

#### ECCF200W

Contatore volumetrico impulsivo per acqua fredda sanitaria. Modello tipo Fantini Cosmi cod. ECCF200W. Trasmissione magnetica rotativa con contatore a revisione e orologeria asciutta, registro meccanico con cavo lancia impulsi di lunghezza 1.5m (contatto REED). Coperchio di protezione e capsula amagnetica, registro ruotabile a 360°. Rotore a profilo idrodinamico bilanciato ed auto allineamento simmetrico. Caratteristiche :  $Q_n$  250 m<sup>3</sup> /h,  $Q_{min}$  7.5 m<sup>3</sup> /h, attacchi flangiati DN200, uscita impulsiva K100. Tmax = 50°C. Installazione orizzontale con prestazioni superiori alla classe B. Classe di accuratezza 3. PN16. IP68. Approvazione svizzera e PTB secondo norme EN 1434

#### ECCF250W

Contatore volumetrico impulsivo per acqua fredda sanitaria. Modello tipo Fantini Cosmi cod. ECCF250W. Trasmissione magnetica rotativa con contatore a revisione e orologeria asciutta, registro meccanico con cavo lancia impulsi di lunghezza 1.5m (contatto REED). Coperchio di protezione e capsula amagnetica, registro ruotabile a 360°. Rotore a profilo idrodinamico bilanciato ed auto allineamento simmetrico. Caratteristiche :  $Q_n$  500 m<sup>3</sup> /h,  $Q_{min}$  12 m<sup>3</sup> /h, attacchi flangiati DN250, uscita impulsiva K1000. Tmax = 50°C. Installazione orizzontale con prestazioni superiori alla classe B. Classe di accuratezza 3. PN16. IP68. Approvazione svizzera e PTB secondo norme EN 1434

#### ECCF300W

Contatore volumetrico impulsivo per acqua fredda sanitaria. Modello tipo Fantini Cosmi cod. ECCF300W. Trasmissione magnetica rotativa con contatore a revisione e orologeria asciutta, registro meccanico con cavo lancia impulsi di lunghezza 1.5m (contatto REED). Coperchio di protezione e capsula amagnetica, registro ruotabile a 360°. Rotore a profilo idrodinamico bilanciato ed auto allineamento simmetrico. Caratteristiche :  $Q_n$  600 m<sup>3</sup> /h,  $Q_{min}$  18 m<sup>3</sup> /h, attacchi flangiati DN300, uscita impulsiva K1000. Tmax = 50°C. Installazione orizzontale con prestazioni superiori alla classe B. Classe di accuratezza 3. PN16. IP68. Approvazione svizzera e PTB secondo norme EN 1434