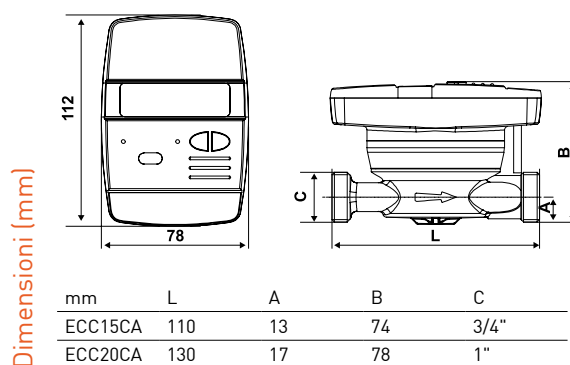


ECC15CA - ECC20CA

Contabilizzatore di calore compatto a getto singolo



Contatore di energia termica di tipo compatto che misura la quantità di energia utilizzata per il riscaldamento o il raffreddamento dell'acqua fornita alle singole utenze servite da impianti centralizzati, con uscita M-Bus EN 13757-2/3 integrata e uscita M-Bus Wireless OMS opzionale a richiesta.

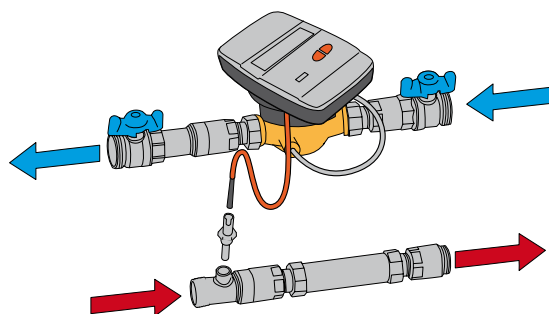


	Dimensione nominale inch - DN	Portata nominale Qp	Portata massima Qs	Portata Minima Qi	Ingressi	Uscite	Interfaccia comunicazione	Interfaccia comunicazione (opzionale)
ECC15CA	1/2" - DN15	1,5 m ³ /h	3,0 m ³ /h	30 l/h	2 impulsi	1 impulso	M-Bus cablato	M-Bus Wireless
ECC20CA	3/4" - DN20	2,5 m ³ /h	5,0 m ³ /h	50 l/h	2 impulsi	1 impulso	M-Bus cablato	M-Bus Wireless
ECCMBRF	Modulo radio M-Bus Wireless applicabile ai contatori di calore ECC15CA - ECC20CA							

INSTALLAZIONE

Il contabilizzatore di calore compatto deve essere montato sulla tubazione di ritorno dell'impianto.

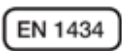
Installazione orizzontale, verticale e inclinata.



ESEMPIO DI INSTALLAZIONE SU TUBAZIONE DI RITORNO.

NORMATIVE E OMOLOGAZIONI

Omologato secondo la normativa MID 2004/22/EC - MI004 conforme alla EN1434.
Classe di accuratezza 2; Classe ambientale A (E₁;M₁)



FUNZIONAMENTO

La turbina a getto singolo, azionata dal flusso d'acqua che vi circola, permette di determinarne la portata in circolazione in base al numero di giri della turbina stessa.

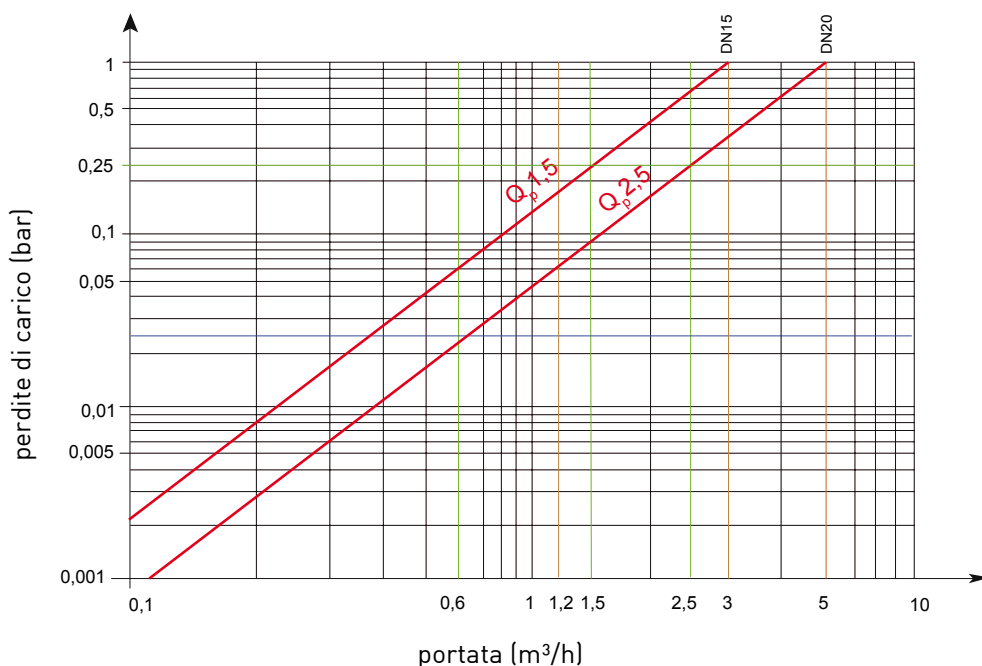
I contatori di calore Fantini Cosmi utilizzano un innovativo sistema di rilevamento dei giri della turbina basato sul principio induttivo, questo rende lo strumento non frodabile da campi magnetici esterni ed estremamente preciso nel tempo.

Il sistema supporta sonde termiche in platino Pt1000, certificate e antimanomissione.

Ai contatori di calore Fantini Cosmi cod. ECC15CA e ECC20CA è possibile applicare un modulo di comunicazione cod. ECCMBRF che permette di inviare via radio M-Bus Wireless OMS i consumi ed i dati registrati.



DIAGRAMMA PERDITE DI CARICO



CARATTERISTICHE

Portata nominale: Qn da 1,5 a 2,5.

Dimensioni compatte per installazione in spazi stretti.

Installazione sulla tubazione di ritorno.

Alimentazione: batteria litio.

Durata massima batteria versione base / versione radio: 10+1 anni / 6 anni

Tipo di sonde: Pt 1000.

Range di temperatura dell'unità volumetrica riscaldamento $5 \div 90$ °C.

Differenza di temperature misurabile riscaldamento: Δt $3 \div 70$ K.

Temperatura ambiente: $5 \div 55$ °C.

LC display: 8 + caratteri speciali

Unità di misura: kWh / GJ per l'energia

2 Ingressi impulsivi per misuratori volumetrici acqua sanitaria

1 Uscita impulsiva per l'energia

Interfaccia di comunicazione M-Bus conforme alla EN-1434-3, M-Bus Wireless OMS EN13757-4 opzionale.

Registro dati giornaliero: 1 anno / e 15 mensilità.

Dati registrabili: volume e energia.

Raccordi inclusi

Grado di protezione IP54.

Peso: ECC15CA 680 gr., ECC20CA 750 gr.

VOCI DI CAPITOLATO

ECC15CA

Contabilizzatore di calore compatto per il rilevamento e conteggio dell'energia termica negli impianti di riscaldamento e raffrescamento. Modello tipo Fantini Cosmi cod. ECC15CA. Corpo in ottone con turbina a getto singolo per la misurazione della portata. Orologeria asciutta. $T_{max} = 90$ °C. $Q_p=1,5$ m³/h. $Q_i=30$ l/h. Montaggio sulla tubazione di ritorno con attacco da 1/2" M. Sonde termiche ad immersione tipo PT1000 montate su portasonde in ottone con attacco M10x1. Lunghezza cavo 1,5m. Unità di calcolo orientabile a 360°. Display LCD a 8 cifre. Due tasti frontali per la lettura dei dati: visualizzazione consumi di energia e volume totali ed istantanei con unità di misura impostabile (kWh – GJ), registro consumi mensili degli ultimi 15 mesi, lettura istantanea delle grandezze misurate, gestione errori e manomissioni. Due ingressi impulsivi per lettura consumi contatori esterni. Volume calcolato con peso impulsivo K=1. Trasmissione dati con uscita seriale M-Bus EN 1434 e M-Bus wireless standard OMS EN13757-4 per telelettura (richiede cod. ECCMBRF). Alimentazione a batteria con durata 10+1 anni. Grado di protezione IP54. Installazione in orizzontale, classe di accuratezza 2. Conforme alla direttiva europea 2004/22/CE relativa gli strumenti di misura (MID).

ECC20CA

Contabilizzatore di calore compatto per il rilevamento e conteggio dell'energia termica negli impianti di riscaldamento e raffrescamento. Modello tipo Fantini Cosmi cod. ECC20CA. Corpo in ottone con turbina a getto singolo per la misurazione della portata. Orologeria asciutta. $T_{max} = 90$ °C. $Q_p=2,5$ m³/h. $Q_i=50$ l/h. Montaggio sulla tubazione di ritorno con attacco da 3/4" M. Sonde termiche ad immersione tipo PT1000 montate su portasonde in ottone con attacco M10x1. Lunghezza cavo 1,5m. Unità di calcolo orientabile a 360°. Display LCD a 8 cifre. Due tasti frontali per la lettura dei dati: visualizzazione consumi di energia e volume totali ed istantanei con unità di misura impostabile (kWh – GJ), registro consumi mensili degli ultimi 15 mesi, lettura istantanea delle grandezze misurate, gestione errori e manomissioni. Due ingressi impulsivi per lettura consumi contatori esterni. Volume calcolato con peso impulsivo K=1. Trasmissione dati con uscita seriale M-Bus EN 1434 e M-Bus wireless standard OMS EN13757-4 per telelettura (richiede cod. ECCMBRF). Alimentazione a batteria con durata 10+1 anni. Grado di protezione IP54. Installazione in orizzontale, classe di accuratezza 2. Conforme alla direttiva europea 2004/22/CE relativa gli strumenti di misura (MID).



Le caratteristiche che si riferiscono agli apparecchi di questo catalogo non sono impegnative. La società Fantini Cosmi S.p.A. si riserva per motivi di miglioramento tecnologico, di evoluzioni delle normative e di carattere commerciale, di apportare modifiche senza preavviso né pubblico avviso, ferme restando le principali caratteristiche funzionali dei modelli.