

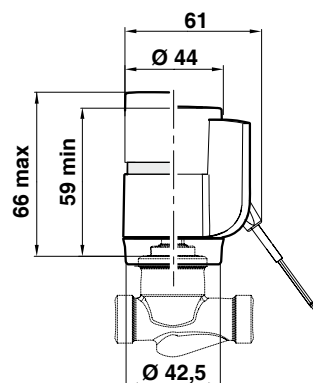
041NCMAUX

Servocomando elettrotermico

Attuatore elettrotermico adatto al montaggio sulle valvole di zona, fan-coil e collettori.



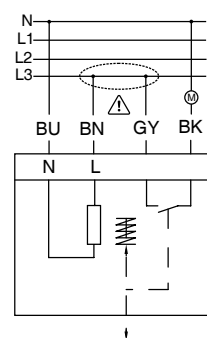
Dimensioni (mm)



	Tensione	Potenza assorbita	Tempo di marcia	Corsa max	Forza	Contatto ausiliario integrato	Senza tensione, valvola
041NCMAUX	230Vca 50/60HZ	2,5W	4 min	4,5 mm	125 N	SI	chiusa

CARATTERISTICHE ELETTRICHE

Potenza assorbita 2,5 W.



NORMATIVE E OMOLOGAZIONI

Rispondente alle norme EN60730.

FUNZIONAMENTO

L'attuatore elettrotermico da montare sulle valvole di zona, fan-coil e collettori, è comandato normalmente da un cronotermostato ambiente.

Le valvole sono del tipo normalmente chiuse sulla via diretta. Un regolatore di temperatura, quando le condizioni ambientali lo richiedono, chiude un contatto agendo così sull'attuatore. L'elemento sensibile all'interno della capsula dell'attuatore si espande provocando il movimento di un alberino che va ad operare sullo stelo della valvola comandando la sua apertura. Quando l'attuatore è alimentato, l'alberino sale e la valvola, dotata di molla di richiamo, muove verso l'apertura.

INSTALLAZIONE

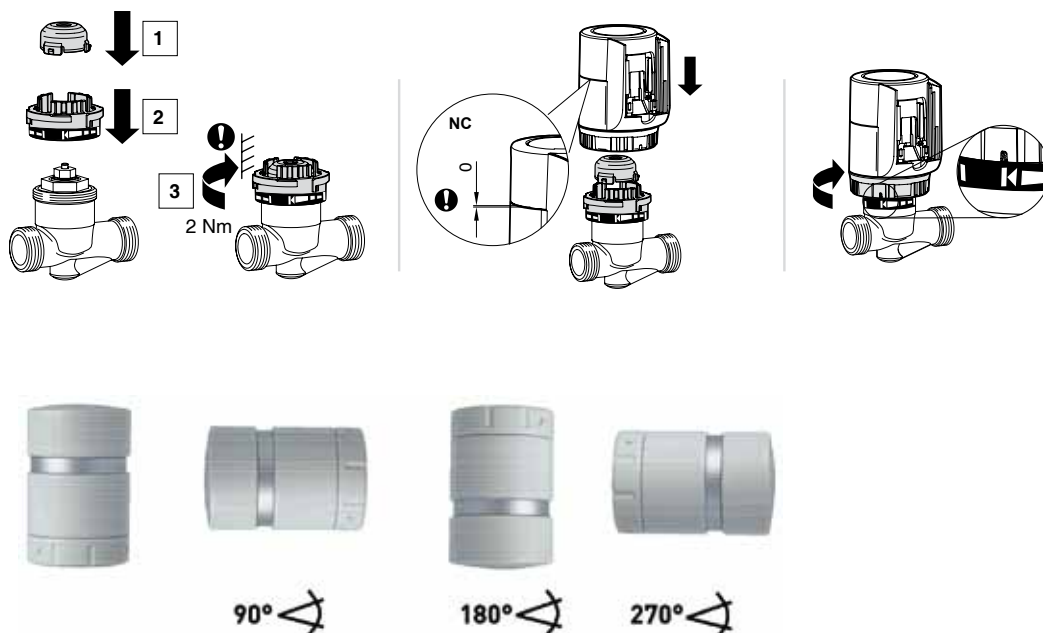
L'attuatore termico è da installare sul corpo della valvola avvitando a fondo la ghiera di fissaggio (figura sotto).

Questa operazione è da effettuare con l'attuatore a riposo (non alimentato).

Fissaggio con tecnologia "LFL": low force locking (sbloccaggio con poca forza).

Installazione permessa in ogni direzione.

100% adatto per installazione a soffitto.



CARATTERISTICHE

Elemento sensibile in cera.

Elemento espansibile incapsulato e protetto dalla condensa.

Temperatura d'impiego: 0 ÷ 50 °C.

Umidità d'impiego: 5 ÷ 85 % UR (senza condensa).

Temperatura d'immagazzinamento e trasporto: -20 ÷ 70°C.

Cavo in PVC, sezione 2(4) x 0,50 mm², lunghezza 2 m.

Attacco: ghiera M³0 x 1,5.

Grado di protezione IP54.

Classe II, grado di insudiciamento II.

Autoestinguenza: V0 - V1 secondo UL94.

Indicatore di posizione visibile da tutte le direzioni.

Qualsiasi posizione di montaggio consentita.

Peso: 200 g.

ACCESSORI

È possibile montare i servocomandi su moltissime valvole in commercio, utilizzando gli accessori a corredo:

- ghiera e cappuccio su collettori,
- ghiera sui corpi valvola tipo Z42, Z43.

VOCI DI CAPITOLATO

041NCMAUX

Attuatore elettrotermico per valvole di zona e fan-coil. Modello tipo Fantini Cosmi cod. 041NCMAUX. Caratteristiche: Tensione di alimentazione 230Vca, Funzionamento ON/OFF. Montaggio su valvola con filettatura M30x1,5. Tempo di marcia 4 min. Corsa max 4,5mm. Contatto ausiliario integrato privo di tensione. Modalità funzionamento senza tensione NC . IP44.