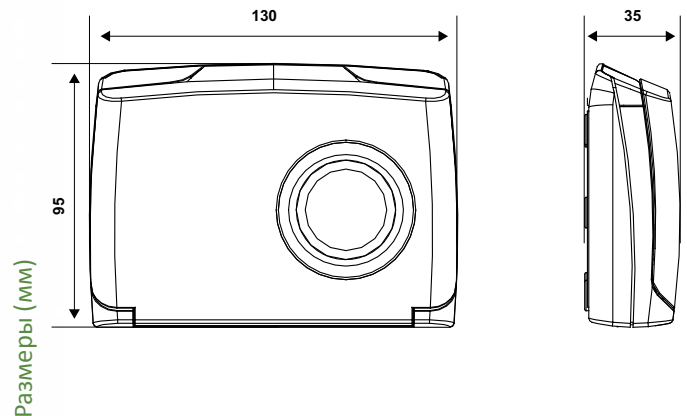


Intellitherm C32

Дневной хронотермостат с механическими часами, с батареями

Электронный хронотермостат с микропроцессором, с дневным программированием, для управления системами отопления и кондиционирования воздуха.



Шкала регулирования КОМФОРТ °C	Шкала регулирования ЭКОНОМИЯ °C	Дифференц.* К	Темп. против замерз. пред. установл. °C	Питание	Параметры контактов
C32 16 ÷ 34	5 ÷ 23	0,25	5	2 батарейки AA	5(2)A 250В~

* Значения дифференциала относятся к градиенту температуры в воздухе 4К/час.

ЭЛЕКТРИЧЕСКИЕ ХАРАКТЕРИСТИКИ

Параметры контактов: 5(2)A 250В~.

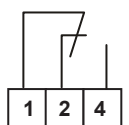
Микроотключение 1ВU.

Коммутирующийся контакт без напряжения.

Питание от 2 долговременных щелочных батареек типа AA 1,5 В, без подключения к электрической линии.

двойная изоляция.

 импульсное напряжение 4000 В.



СТАНДАРТЫ И СЕРТИФИКАТЫ

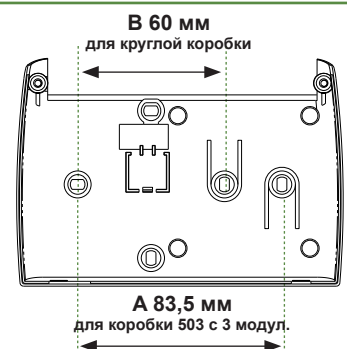
Соответствует стандарту EN 60730-1 и дополнительным частям.

УСТАНОВКА

Intellitherm C32 поставляется с базой для монтажа в утепленную коробку с 3-мя модулями или в круглую коробку, также для настенного монтажа.

Двухпроводное подключение к пользователю.

Установить хронотермостат на высоте 1,5 м от пола, подальше источников тепла.



ФУНКЦИОНИРОВАНИЕ

Хронотермостат располагает:

- 2 ручками, одна для регулирования температуры КОМФОРТ, и одна для регулирования температуры ЭКОНОМИЯ.
- Одним переключателем для выбора режима работы: АВТОМАТИЧЕСКИ, КОМФОРТ, ЭКОНОМИЯ и ВЫКЛ.
- Одним переключателем для выбора типа функционирования: ЛЕТО или ЗИМА.

РЕГУЛИРОВАНИЕ ВРЕМЕНИ




- Производится посредством механических часов.
- Кнопка и светодиодный индикатор используются для проверки заряда батареек.
- Выбирая режим работы ВЫКЛ./АНТИФРИЗ, Intellitherm имеет возможность поддерживать температуру неизменной в 5°C, чтобы защитить установку от замерзания, либо имеет возможность выключить установку полностью.



РЕЖИМЫ РАБОТЫ

Хронотермостат Intellitherm C32 располагает 4-мя режимами работы:

- **АВТОМАТИЧЕСКИ**
совмещает температуру КОМФОРТ и ЭКОНОМИЯ на определенный период времени, следовательно собственным требованиям. Это можно определить посредством сегментов, установленных на циферблате; один сегмент из внешнего круга циферблата сочетает время относящиеся температуре КОМФОРТ, и наоборот внутренний круг указывает температуру ЭКОНОМИЯ. Каждый сегмент соответствует промежутку времени в 15 мин.

-  **КОМФОРТ**
поддерживает неизменной установленную температуру КОМФОРТ в течение целого дня.
-  **ЭКОНОМИЯ**
поддерживает неизменной установленную температуру ЭКОНОМИЯ в течение целого дня.
-  **ВЫКЛ./АНТИФРИЗ**
поддерживает температуру окружающей среды фиксированной в 5°C, для того чтобы защитить систему от опасности замерзания.



ВНИМАНИЕ, в летнем режиме производится только регулирование КОМФОРТ, следовательно, установка температуры ЭКОНОМИЯ не представляет никакого значения.

ХАРАКТЕРИСТИКИ

Передняя крышка для того чтобы извлечь батарейки.

Степень защиты: IP20.

Степень загрязнения: 2.

Тестирующая кнопка чтобы проверить статус заряда батареек со светоизлучающим индикатором. Нажмите кнопку, чтобы хронотермостат начал фазу тестирования, если батарейки достаточно заряжены, светодиодный индикатор остается гореть на несколько секунд, и потом отключается; если нужно заменить батарейки светодиодный индикатор начнет быстро мигать.

Размеры 130 x 95 x 35 мм.