

ASPIRATORI CENTRIFUGHI RADIALI

SERIE ACT

➔ per espulsione in condotto

DESCRIZIONE:

Gli aspiratori centrifughi della serie ACT sono progettati per l'utilizzo in ambienti commerciali o industriali su impianti di aspirazione ove necessitano medie portate d'aria con pressioni significative.

La caratteristica costruttiva di questi aspiratori permette di installarli su qualsiasi tipo di canalizzazione.

CARATTERISTICHE:

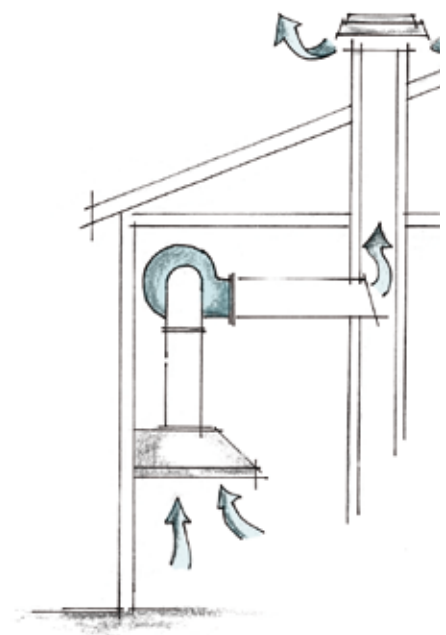
- Struttura in lamiera di acciaio verniciata con polveri epossidiche.
- Girante centrifuga a semplice aspirazione a pale avanti e direttamente accoppiata al motore.
- Motore di tipo autoventilato - Classe Is.F IP55 con cuscinetti "LONG LIFE" montato esternamente al flusso d'aria.
- Funzionamento per servizio continuo con temperatura ambiente max 40°C.
- Forniti di serie con rotazione antioraria "LG" vista lato motore.
- Orientamento della coclea su 8 posizioni per i modelli ACT 20,25,30,35,40.
- Rete di protezione antinfortunistica in aspirazione, di serie per tutti i modelli.
- Boccaglio di innesto tubi di serie per i modelli ACT 20,25,30,35,40.
- Sella di supporto motore fornita di serie sul modello ACT 40/4 TF.

ACCESSORI:

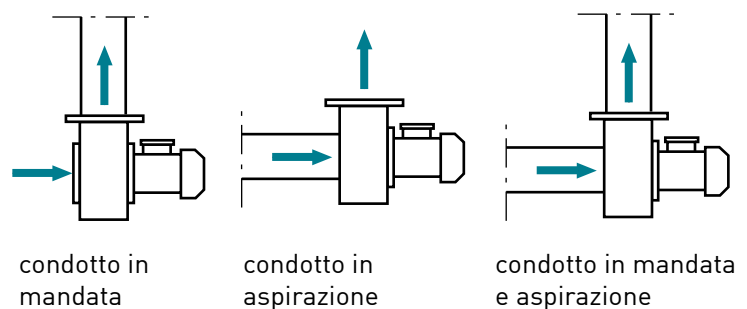
- Regolatore di velocità a parzializzazione di fase per motori monofase.
- Sella di supporto motore.
- Boccaglio di innesto tubi per i modelli ACT10,12,15,17.
- Rete di protezione antinfortunistica lato mandata.

A RICHIESTA:

- Rotazione oraria "RD" per i modelli ACT 20,25,30,35,40.

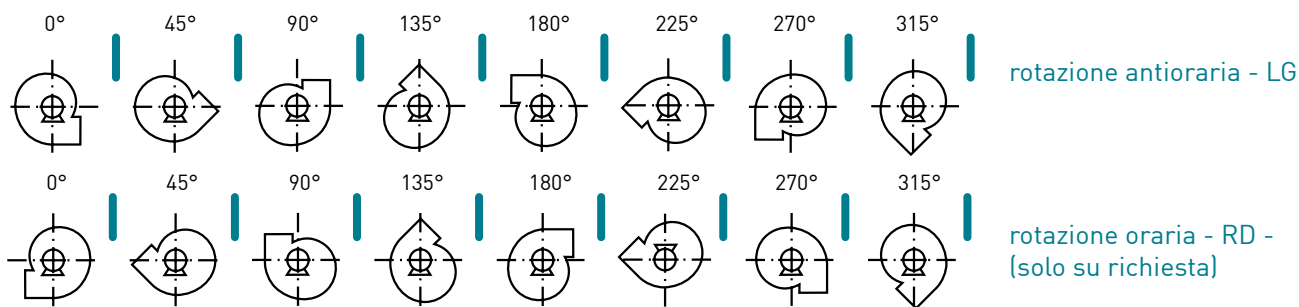


Esempi di applicazione



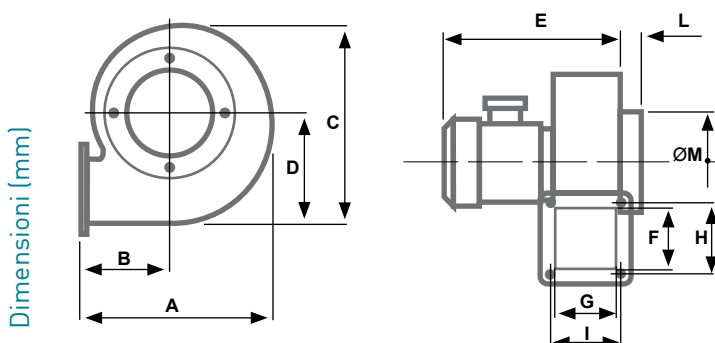
ORIENTAMENTO COCLEE

ACT 20-25-30-35-40 - l'orientamento delle coclee è da intendersi vista dal lato motore



DIMENSIONI

MODELLO	A	B	C	D	E	F	G	H	I	L	ØM
ACT 10/2 TF	191	90	220	133	272	82	92	102	112	-	-
ACT 10/2 MF	191	90	220	133	277	82	92	102	112	-	-
ACT 12/2 TF	191	90	220	133	272	82	92	102	112	-	-
ACT 12/2 MF	191	90	220	133	277	82	92	102	112	-	-
ACT 15/2 TF	299	145	334	193	337	127	127	147	147	-	-
ACT 15/2 MF	299	145	334	193	362	127	127	147	147	-	-
ACT 15/4 TF	299	145	334	193	317	127	127	147	147	-	-
ACT 15/4 MF	299	145	334	193	332	127	127	147	147	-	-
ACT 17/2 TF	299	145	334	193	337	127	127	147	147	-	-
ACT 17/2 MF	299	145	334	193	362	127	127	147	147	-	-
ACT 17/4 TF	299	145	334	193	327	127	127	147	147	-	-
ACT 17/4 MF	299	145	334	193	342	127	127	147	147	-	-
ACT 20/2 TF	346	155	382	221	415	155	155	187	187	20	200
ACT 20/4 TF	346	155	382	221	370	155	155	187	187	20	200
ACT 20/4 MF	346	155	382	221	390	155	155	187	187	20	200
ACT 25/4 TF	430	190	480	278	430	190	190	222	222	20	250
ACT 25/4 MF	430	190	480	278	455	190	190	222	222	20	250
ACT 25/6 TF	430	190	480	278	410	190	190	222	222	20	250
ACT 30/4 TF	463	220	489	297	505	220	220	252	252	20	300
ACT 30/6 TF	463	220	489	297	480	220	220	252	252	20	300
ACT 35/4 TF	532	250	564	345	575	250	250	282	282	20	350
ACT 35/6 TF	532	250	564	345	535	250	250	282	282	20	350
ACT 40/4 TF	596	275	642	393	600	275	275	307	307	20	400
ACT 40/6 TF	596	275	642	393	590	275	275	307	307	20	400



CARATTERISTICHE TECNICHE

SERIE ACT - MONOFASE

230V - 50HZ

CODICE	MODELLO	m ³ /h	Pt max mmH ₂ O	Rif. curve	Rpm nom.	MOTORE				dB(A) 1,5mt	Kg
						Kw	A	Cl. Is.	IP		
2 POLI											
AP5041	ACT 10/2 MF	540	42	1	2800	0,22	1,05	F	55	69	5
AP5066	ACT 12/2 MF	610	45	2	2800	0,315	1,45	F	55	70	6
AP5082	ACT 15/2 MF	970	61	3	2800	0,68	3,3	F	55	75	11
AP5124	ACT 17/2 MF	1410	57	4	2800	0,7	3,3	F	55	76	11
4 POLI											
AP5108	ACT 15/4 MF	1150	23	6	1400	0,29	1,55	F	55	66	8
AP5140	ACT 17/4 MF	1280	28	7	1400	0,39	1,98	F	55	68	10
AP5173	ACT 20/4 MF	1750	35	8	1400	0,48	2,75	F	55	68	13
AP5199	ACT 25/4 MF	3460	55	9	1400	0,98	5	F	55	78	21

SERIE ACT - TRIFASE

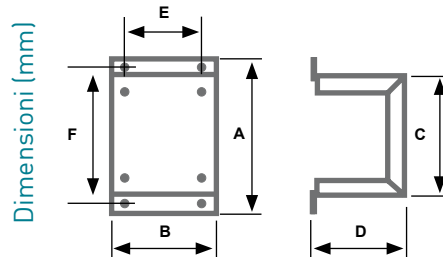
230V Δ - 400V λ - 50Hz

CODICE	MODELLO	m ³ /h	Pt max mmH ₂ O	Rif. curve	Rpm nom.	MOTORE				dB(A) 1,5mt	Kg	
						Kw	A(230VΔ)	A(400Vλ)	Cl. Is.			IP
2 POLI												
AP5033	ACT 10/2 TF	540	42	1	2800	0,185	0,45	0,33	F	55	69	4,5
AP5058	ACT 12/2 TF	610	45	2	2800	0,295	0,92	0,55	F	55	70	5
AP5074	ACT 15/2 TF	970	61	3	2800	0,67	1,95	1,13	F	55	75	9
AP5116	ACT 17/2 TF	1410	57	4	2800	0,69	1,95	1,13	F	55	76	9
AP5157	ACT 20/2 TF	2740	98	5	2800	1,92	5,6	3,2	F	55	82	20
4 POLI												
AP5090	ACT 15/4 TF	1150	23	6	1400	0,23	0,94	0,56	F	55	66	7
AP5132	ACT 17/4 TF	1280	28	7	1400	0,375	1,32	0,75	F	55	68	8
AP5165	ACT 20/4 TF	1750	35	8	1400	0,445	1,71	1	F	55	68	11
AP5181	ACT 25/4 TF	3460	55	9	1400	1	3,29	1,9	F	55	78	18
AP5215	ACT 30/4 TF	4890	93	10	1400	1,94	6,28	3,6	F	55	79	29
AP5231	ACT 35/4 TF	5410	101	11	1400	2,69	8,38	4,8	F	55	82	41
AP5256	ACT 40/4 TF	7700	125	12	1400	4,7	14,4	8,3	F	55	85	58
6 POLI												
AP5207	ACT 25/6 TF	2420	24	13	950	0,43	2,02	1,17	F	55	69	17
AP5223	ACT 30/6 TF	3410	40	14	950	0,75	3,7	2,16	F	55	71	26
AP5249	ACT 35/6 TF	4530	59	15	700	1,35	4,88	2,85	F	55	75	31
AP5264	ACT 40/6 TF	5120	53	16	700	1,4	5,25	3,1	F	55	76	41

ACCESSORI

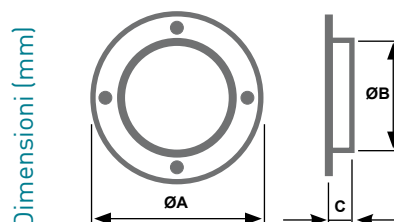
SELLA SUPPORTO MOTORE

CODICE	MODELLO	A	B	C	D	E	F
AP5512	SSM 10-12	175	106	125	100	80	150
AP5520	SSM 15-17	205	116	142	155	90	167
AP5538	SSM 20	220	137	170	180	100	195
AP5546	SSM 25	210	130	160	230	100	185
AP5553	SSM 30	220	153	170	250	125	195
AP5561	SSM 35	250	172	200	300	140	225
AP5579	SSM 40/6	250	173	200	340	140	225



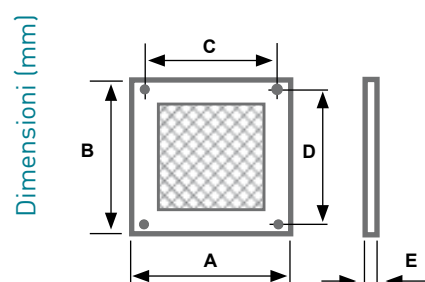
BOCCAGLIO INNESTI TUBO

CODICE	MODELLO	ØA	ØB	C
AP5918	BIT 10	160	100	20
AP5926	BIT 12	160	120	20
AP5934	BIT 15	240	150	20
AP5942	BIT 17	240	170	20



RETE DI PROTEZIONE MANDATA è obbligatorio il suo utilizzo nel caso in cui la girante (parte meccanica in movimento) sia accessibile

CODICE	MODELLO	A	B	C	D	E
AP5652	RPM 10-12	110	100	90	80	4
AP5660	RPM 15-17	145	145	125	125	4
AP5678	RPM 20	185	185	155	155	4
AP5686	RPM 25	220	220	190	190	4
AP5694	RPM 30	250	250	220	220	4
AP5702	RPM 35	280	280	250	250	4
AP5710	RPM 40	335	335	310	310	4



REGOLATORI DI VELOCITÀ MONOFASE

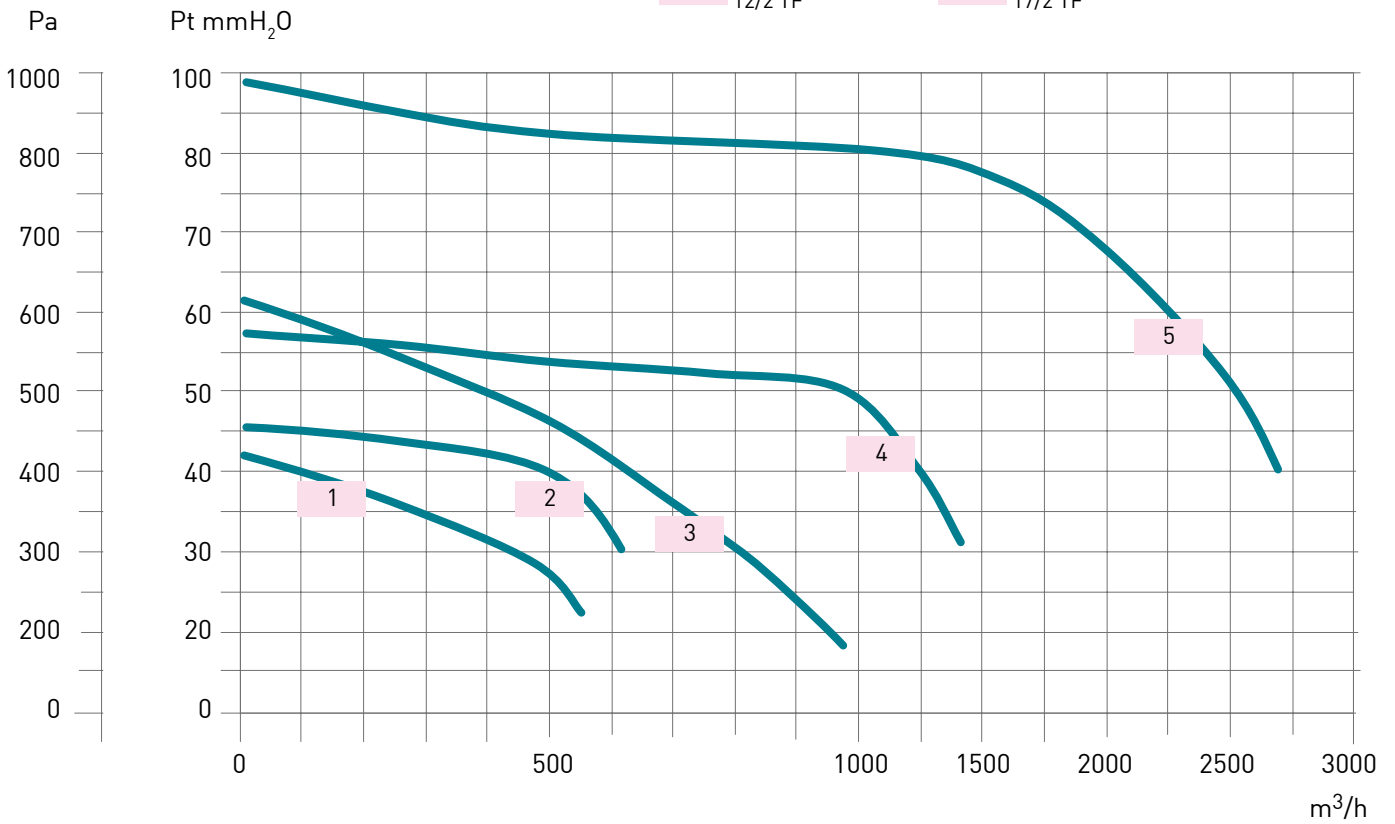
CODICE	MODELLO	per la regolazione dei modelli della serie ACT
AP2600	RDV 3-MF	10/2 MF, 12/2 MF, 15/4 MF, 17/4 MF
AP2642	RDV 5-MF	15/2 MF, 17/2 MF, 20/4 MF, 25/4 MF



CURVE CARATTERISTICHE

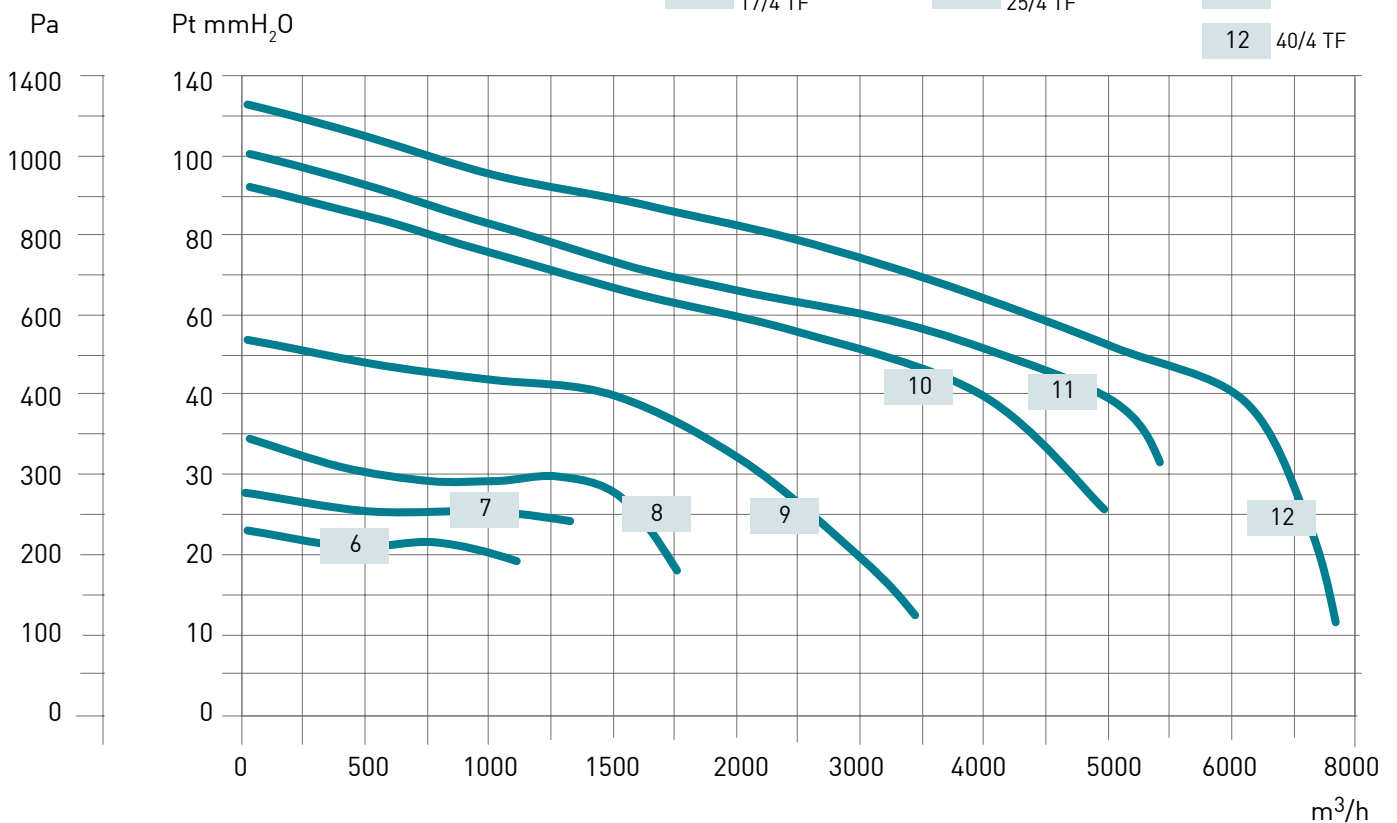
SERIE ACT - 2 POLI - 2800 RPM

- | | | | | | |
|---|--------------------|---|--------------------|---|---------|
| 1 | 10/2 MF
10/2 TF | 3 | 15/2 MF
15/2 TF | 5 | 20/2 TF |
| 2 | 12/2 MF
12/2 TF | 4 | 17/2 MF
17/2 TF | | |



SERIE ACT - 4 POLI - 1400 RPM

- | | | | | | |
|---|--------------------|---|--------------------|----|---------|
| 6 | 15/4 MF
15/4 TF | 8 | 20/4 MF
20/4 TF | 10 | 30/4 TF |
| 7 | 17/4 MF
17/4 TF | 9 | 25/4 MF
25/4 TF | 11 | 35/4 TF |
| | | | | 12 | 40/4 TF |



SERIE ACT - 6 POLI - 950 RPM

13	25/6 TF	15	35/6 TF
14	30/6 TF	16	40/6 TF

