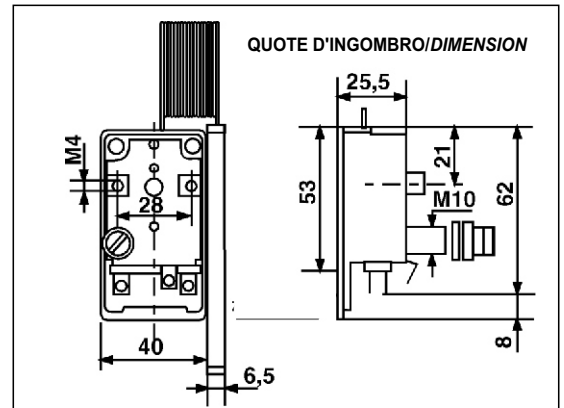


LIMITATORE TERMICO TIPO C09A3M TEMPERATURE LIMITER TYPE C09A3M

CARATTERISTICHE COSTRUTTIVE GENERAL FEATURES

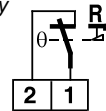
- Termostato di blocco per montaggio a retroquadro a sicurezza positiva, per caldaie ed impianti di riscaldamento, da collegare in serie ad un termostato di regolazione;
- *Shutdown thermostats rear panel mounting with positive safety limit, suitable for boilers and heating installations, to be connected to a control thermostat;*
- Se l'impianto raggiunge la temperatura limite, il termostato interrompe il circuito e pre riattivarlo necessario intervenire sul riarmo manuale (dopo che la temperatura si è abbassata di ~25°C);
- *When the set temperature limit is reached, the thermostat will shutdown the electrical circuit, to restart it is necessary to operate the manual reset button (after a temperature drop of 25°C);*
- In caso di guasto o rottura dell'elemento sensibile, il termostato interrompe il circuito e non è più possibile riattivare l'impianto (è necessario sostituire il termostato);
- *In the case of failure or breakage of the sensing element, the thermostat will shutdown the electrical circuit and the installation cannot be restarted (thermostat replacement is necessary);*
- Funzionamento a dilatazione di liquido;
- *Liquid expansion sensing element;*
- Elemento sensibile con membrane in acciaio inossidabile;
- *Stainless steel membrane sensor.*
- Bulbo e capillare in rame.
- *Copper bulbe and capillary tube.*
- Montaggio del corpo termostato a retroquadro
- *Rear panel mounting;*
- Basetta, coperchio e manopola in materiale termoplastico antiurto e autoestinguente V0 1.6mm
- *Base, cover and knob made of shock-proof self-extinguishing thermoplastic V0.*



CARATTERISTICHE TECNICHE SECONDO EN 60730-1: TECHNICAL FEATURES ACCORDING TO EN 60730-1:

- Portata contatti 15(6)A 250V~ 50Hz
- *Contact rating 15(6)A 250V~ 50Hz*
- Microinterruttore in commutazione a scatto rapido con contatti in AgCdO.
- *SPDT microswitch, with silver contacts*
- Grado di protezione IP00
- *Protection degree IP00*
- Mezzo di connessione (conduttori esterni), terminali FASTON 6.3mm
- *Wire connection (external wires), FASTON 6.3mm*
- Conduttori speciali connessi ai terminali per conduttori interni: conduttori idonei alle temperature resistenti al calore
- *Special wires (joint to screw terminals for internal wires): wires suitable to the temperature, heatproof wires*
- Temperatura massima dei morsetti per conduttori interni 160°C
- *Maximum temperature of the terminals for internal wires 160°C*
- Limiti di temperatura della testa -35T85°C
- *Maximum head temperature -35T85°C*
- Classe d'isolamento I
- *Insulation class I*
- Microdisconnessione tipo 2B
- *Micro/disconnection type 2B*
- PTI dei materiali usati per l'isolamento PTI 175V
- *Material PTI used for insulation PTI 175V*
- Metodo di montaggio, da incorporare
- *Mounting way, to be included*
- Temperatura di trasporto e immagazzinaggio -35T120°C
- *Storage and transport temperature -35T120°C*
- Periodo di sollecitazione elettrica delle parti isolanti, periodo lungo
- *Period of electrical stress of the insulating parts, long period*

- Grado d'inquinamento 2
- *Pollution degree 2*
- Tensione impulsiva nominale 2.5kV
- *Nominal impulse voltage 2.5kV*
- Dispositivo di comando previsto per essere fornito esclusivamente ai costruttori dell'apparecchiatura
- *Control device to be supplied to the product manufacturers only*
- Categoria di resistenza al calore e al fuoco, categoria D
- *Heatproof and fireproof category, D category*
- All'aumento della temperatura: apre 1-2
- *Rising temperature: Opens 1-2*



CARATTERISTICHE TECNICHE SECONDO EN 60947-5-1: TECHNICAL FEATURES ACCORDING TO EN 60947-5-1:

| | | | |
|--|---------|-------|-------|
| Tensione nominale d'isolamento <i>Nominal insulation tension</i> | Ui 380~ | | |
| Corrente nominale di impiego le: <i>Continuous duty normal current:</i> | Ith 15A | | |
| Corrente nominale di impiego le: <i>Operating nominal current le:</i> | 220V~ | 250V~ | 380V~ |
| Carico resistivo <i>Resistive load</i> | AC-12 | 15A | 10A |
| Carico induttivo <i>Inductive load</i> | AC-15 | 2,5A | 1,5A |
| Corrente continua <i>Direct current</i> | DC-13 | 0,2A | - |

| TIPO TYPE | Intervento di blocco Shutdown temperature | Tolleranza d'intervento Lockout tolerance | Temp.Max Bulbo Max bulb temp. | Lunghezza capillare Capillary length |
|---------------|--|--|----------------------------------|---|
| | °C | K | °C | m |
| C09A3M | 100 | +0 -6 | 120 | 1 |