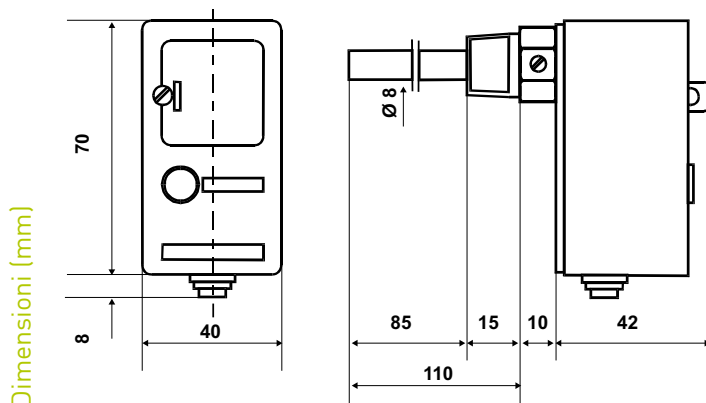


C06

Termostati con guaina ad immersione di blocco

Termostato di blocco a sicurezza positiva, per caldaie ed impianti di riscaldamento, da collegare in serie ad un termostato di regolazione.



	Intervento di blocco	Tolleranza di intervento	Temperatura ammissibile corpo	Temperatura massima bulbo	Grado di protezione
C06A3M	100 °C	+ 0 - 6 °C	85 °C	150 °C	IP40
C06B3M	90 °C	+ 0 - 6 °C	85 °C	150 °C	IP40

*Il differenziale va sottratto al valore di scala. I valori sono riferiti ad un gradiente termico di 1K/min in liquido, 4K/ora in aria.

CARATTERISTICHE ELETTRICHE

Microinterruttore a scatto rapido con riarmo manuale con contatti in lega di argento.

Portata contatti secondo EN 60730-1:

15(6)A 250V~ 50Hz

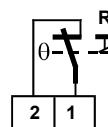
Portata secondo EN 60947-5-1:

Tensione nominale d'isolamento U_i 380V~

Corrente nominale di servizio continuativo I_{th} 15A

Corrente nominale d'impiego I_e :

	220V~	250V~	380V~
Carico resistivo	AC-12	15A	10A
Carico induttivo	AC-15	2,5A	1,5A
Corrente continua	DC-13	0,2A	-



NORMATIVE E OMOLOGAZIONI

Rispondenza alle norme EN 60947-5-1, EN 60730-1, EN 60730-2-9.

CE 0497 c

INSTALLAZIONE

Montaggio a immersione diretta del bulbo mediante guaina filettata GC1/2 (compresa nella confezione).

FUNZIONAMENTO

Aprire il contatto 1-2 all'aumento della temperatura.

Funzionamento a dilatazione di liquido.

Se l'impianto raggiunge la temperatura di limite, il termostato interrompe il circuito elettrico e per riattivarlo è necessario intervenire sul riarmo manuale (dopo che la temperatura si è abbassata di ~25°C).

In caso di guasto o rottura del proprio elemento sensibile, il termostato interrompe il circuito elettrico e non è più possibile riattivare l'impianto (è necessario sostituire il termostato).

CARATTERISTICHE

Elemento sensibile con membrana in acciaio inossidabile.

Bulbo e capillare in rame.

Guaina in rame con attacco GC 1/2 PN10.

Basetta, coperchio e manopola in materiale termoplastico antiurto e autoestinguente V0.

Uscita dei collegamenti elettrici con passacavo in PVC.

Temperatura di immagazzinaggio e trasporto -35T 60°C

Peso unitario 0,22 Kg.

ACCESSORI



303298LA

Pressacavo G1/2 in termoplastico antiurto e autoestinguente V0 per uscita collegamenti



G30

Guaina in rame GC 1/2 PN10 bar lunghezza 100mm Ø 8mm