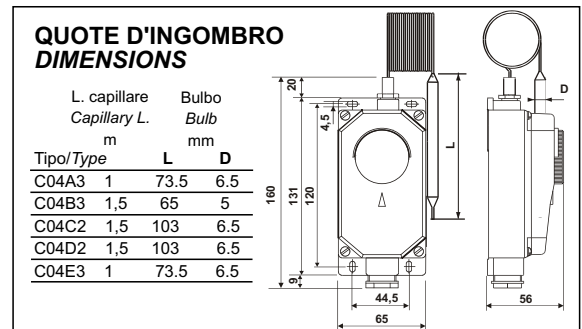


TERMOSTATI A CAPILLARE SERIE C04-- Y (CUSTODIA STAGNA IP65) CAPILLARY THERMOSTAT TYPE C04--Y



CARATTERISTICHE COSTRUTTIVE GENERAL FEATURES

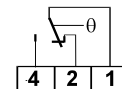
- Termostato a capillare per la regolazione della temperatura di caldaie, impianti di condizionamento, impianti di refrigerazione, elettrodomestici e forni elettrici.
- *Capillary thermostat for water temperature control in boilers, air conditioning, cooling units and systems, domestic appliances and electric ovens.*
- Funzionamento a dilatazione di liquido
- *Liquid expansion operation.*
- Elemento sensibile con membrana in acciaio inossidabile.
- *Stainless steel membrane sensor.*
- Bulbo e capillare in rame.
- *Copper bulbe and capillary tube.*
- Bulbo e capillare in rame stagnato per C04C2 e C04D2.
- *Tin plated copper for C04C2 and C04D2 types.*
- Basetta, coperchio e manopola in materiale termoplastico antiurto e autoestinguente V0 1.6mm.
- *Base, cover and knob made of shock-proof self-extinguishing thermoplastic V0.*
- Uscita dei collegamenti elettrici con passacavo in PVC.
- *PVC cable bushing entry*



CARATTERISTICHE TECNICHE SECONDO EN/UL/CSA 60730-1, EN/UL/CSA 60730-2-9: TECHNICAL FEATURES ACCORDING TO EN/UL/CSA 60730-1, EN/UL/CSA 60730-2-9:

- Portata contatti 15(6)A 250V~ 50Hz
- *Contact rating 15(6)A 250V~ 50Hz*
- 15A carico resistivo, 6A FLA/36LRA 24Vac 50/60Hz
- *15A resistive load, 6A FLA/36LRA 24Vac 50/60Hz*
- Microinterruttore in commutazione a scatto rapido con contatti in AgCdO, dorati.
- *SPDT microswitch, with silver and gold plated contacts*
- Grado di protezione IP65
- *Protection degree IP65*
- Mezzo di connessione (conduttori esterni), morsetti a vite
- *Wire connection (external wires), screw terminals*
- Conduttori speciali connessi ai terminali per conduttori interni: conduttori idonei alle temperature resistenti al calore
- *Special wires (joint to screw terminals for internal wires): wires suitable to the temperature, heatproof wires*
- Temperatura massima dei morsetti per conduttori interni 130°C
- *Maximum temperature of the terminals for internal wires 130°C*
- Limiti di temperatura della testa T85°C
- *Maximum head temperature T85°C*
- Classe d'isolamento I
- *Insulation class I*
- Microdisconnessione tipo 1B
- *Micro/disconnection type 1B*
- PTI dei materiali usati per l'isolamento PTI 175V
- *Material PTI used for insulation PTI 175V*
- Metodo di montaggio, da incorporare
- *Mounting way, to be included (incorporated control)*
- Temperatura di trasporto e immagazzinaggio -35T120°C
- *Storage and transport temperature -35T120°C*
- Periodo di sollecitazione elettrica delle parti isolanti, periodo lungo

- *Period of electrical stress of the insulating parts, long period*
- Grado d'inquinamento 2
- *Pollution degree 2*
- Tensione impulsiva nominale 2.5kV
- *Nominal impulse voltage 2.5kV*
- Azione tipo 1
- *Type 1 action*
- Dispositivo di comando previsto per essere fornito esclusivamente ai costruttori dell'apparecchiatura
- *Control device to be supplied to the product manufacturers only*
- Categoria di resistenza al calore e al fuoco, categoria D
- *Heatproof and fireproof category, D category*
- All'aumento della temperatura: apre 1-2 chiude 1-4
- *Rising temperature: Opens 1-2, closes 1-4*



CARATTERISTICHE TECNICHE SECONDO EN 60947-5-1: TECHNICAL FEATURES ACCORDING TO EN 60947-5-1:

| | | | |
|--|---------|--------|-------|
| Tensione nominale d'isolamento <i>Nominal insulation tension</i> | Ui 380~ | | |
| Corrente nominale di impiego Ie: <i>Continuous duty normal current:</i> | Ith 15A | | |
| Corrente nominale di impiego Ie: <i>Operating nominal current Ie:</i> | 220V~ | 250V~ | 380V~ |
| Carico resistivo <i>Resistive load</i> | AC-12 | - 15A | 10A |
| Carico induttivo <i>Inductive load</i> | AC-15 | - 2,5A | 1,5A |
| Corrente continua <i>Direct current</i> | DC-13 | 0,2A | - |

| TIPO TYPE | Scala Range | Precisione di taratura Calibration accuracy | Differenziale Differential | Temp.Max Bulbo Max bulb temp. |
|---------------|----------------|--|-------------------------------|----------------------------------|
| | °C | °C | K | °C |
| C04A3Y | 10÷90 | ±3 | 6±1 | 150 |
| C04B3Y | 50÷300 | ±3 | 8±2 | 350 |
| C04C2Y | -20÷40 | ±2 | 2±0.5 | 80 |
| C04D2Y | -35÷20 | ±2 | 2±0.5 | 80 |
| C04E3Y | 40÷120 | ±3 | 6±2 | 150 |

