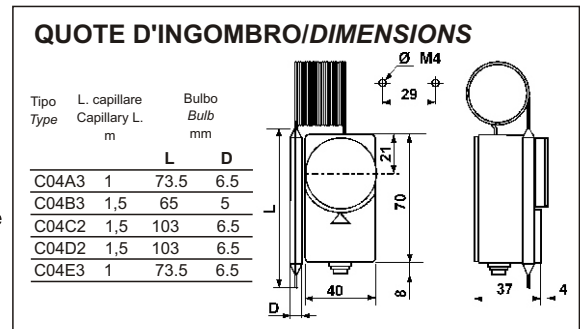


TERMOSTATI A CAPILLARE E BULBO PER MONTAGGIO A DISTANZA SERIE C04-- CAPILLARY THERMOSTAT TYPE C04--

CARATTERISTICHE COSTRUTTIVE GENERAL FEATURES

- Termostato a capillare per la regolazione della temperatura di caldaie, impianti di condizionamento, impianti di refrigerazione, elettrodomestici e forni elettrici.
- *Capillary thermostat for water temperature control in boilers, air conditioning, cooling units and systems, domestic appliances and electric ovens.*
- Funzionamento a dilatazione di liquido
- *Liquid expansion operation.*
- Elemento sensibile con membrana in acciaio inossidabile.
- *Stainless steel membrane sensor.*
- Bulbo e capillare in rame.
- *Copper bulbe and capillary tube.*
- Bulbo e capillare in rame stagnato per C04C2 e C04D2.
- *Tin plated copper for C04C2 and C04D2 types.*
- Basetta, coperchio e manopola in materiale termoplastico antiurto e autoestinguente V0 1.6mm.
- *Base, cover and knob made of shock-proof self-extinguishing thermoplastic V0.*
- Uscita dei collegamenti elettrici con passacavo in PVC.
- *PVC cable bushing entry*



CARATTERISTICHE TECNICHE SECONDO EN/UL/CSA 60730-1, EN/UL/CSA 60730-2-9: TECHNICAL FEATURES ACCORDING TO EN/UL/CSA 60730-1, EN/UL/CSA 60730-2-9:

- Portata contatti 15(6)A 250V~ 50Hz
- Contact rating 15(6)A 250V~ 50Hz*
- 15A carico resistivo, 6A FLA/36LRA 240Vac 50/60Hz
- 15A resistive load, 6A FLA/36LRA 240Vac 50/60Hz*
- Microinterruttore in commutazione a scatto rapido con contatti in AgCdO, dorati.
- SPDT microswitch, with silver and gold plated contacts*
- Grado di protezione IP40
- Protection degree IP40*
- Mezzo di connessione (conduttori esterni), morsetti a vite
- Wire connection (external wires), screw terminals*
- Conduttori speciali connessi ai terminali per conduttori interni: conduttori idonei alle temperature resistenti al calore
- Special wires (joint to screw terminals for internal wires): wires suitable to the temperature, heatproof wires*
- Temperatura massima dei morsetti per conduttori interni 130°C
- Maximum temperature of the terminals for internal wires 130°C*
- Limiti di temperatura della testa T85°C
- Maximum head temperature T85°C*
- Classe d'isolamento I
- Insulation class I*
- Microdisconnessione tipo 1B
- Micro/disconnection type 1B*
- PTI dei materiali usati per l'isolamento PTI 175V
- Material PTI used for insulation PTI 175V*
- Metodo di montaggio, da incorporare
- Mounting way, to be included (incorporated control)*
- Temperatura di trasporto e immagazzinaggio -35T120°C
- Storage and transport temperature -35T120°C*
- Periodo di sollecitazione elettrica delle parti isolanti, periodo lungo
- Period of electrical stress of the insulating parts, long period*

Grado d'inquinamento 2

Pollution degree 2

Tensione impulsiva nominale 2.5kV

Nominal impulse voltage 2.5kV

Azione tipo 1

Type 1 action

Dispositivo di comando previsto per essere fornito esclusivamente ai costruttori dell'apparecchiatura

Control device to be supplied to the product manufacturers only

Categoria di resistenza al calore e al fuoco, categoria D

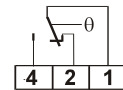
Heatproof and fireproof category, D category

All'aumento della temperatura:

apre 1-2 chiude 1-4

Rising temperature:

Opens 1-2, closes 1-4



CARATTERISTICHE TECNICHE SECONDO EN 60947-5-1: TECHNICAL FEATURES ACCORDING TO EN 60947-5-1:

Tensione nominale d'isolamento <i>Nominal insulation tension</i>	Ui 380~		
Corrente nominale di impiego le: <i>Continuous duty normal current:</i>	Ith 15A		
Corrente nominale di impiego le: <i>Operating nominal current le:</i>	220V~	250V~	380V~
Carico resistivo <i>Resistive load</i>	AC-12	15A	10A
Carico induttivo <i>Inductive load</i>	AC-15	2,5A	1,5A
Corrente continua <i>Direct current</i>	DC-13	0,2A	-

TIPO TYPE	Scala Range	Precisione di taratura Calibration accuracy	Differenziale Differential	Temp. Max Bulbo Max bulb temp.
	°C	°C	K	°C
C04A3	10÷90	±3	6±1	150
C04B3	50÷300	±3	8±2	350
C04C2	-20÷40	±2	2±0.5	80
C04D2	-35÷20	±2	2±0.5	80
C04E3	40÷120	±3	6±2	150