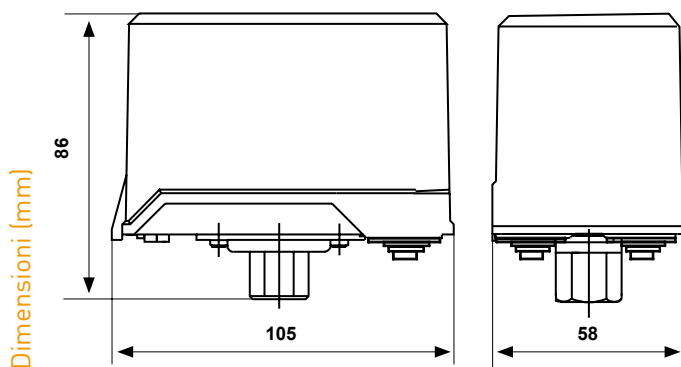


# B70A

## Pressostati per il comando diretto di motori trifase

Pressostati regolazione per il comando diretto del motore elettrico di pompe, di compressione o di gruppi autoclavi domestici o industriali. Adatto per fluidi (gas o liquidi) compatibili chimicamente con la membrana in gomma telata.



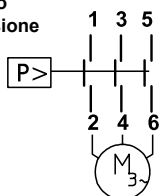
	Scala (pressione di attacco) bar	Differenziale		Differenziale massimo bar	Grado di protezione	Pressione massima elemento sensibile bar	Collegamento
		inizio scala	fondo scala				
B70A	0,5 ÷ 7 bar	0,8 bar	1,8 bar	3,5	IP40	12	trifase

1 Bar = 100Kpa \*Il differenziale va sottratto al valore di scala.

## CARATTERISTICHE ELETTRICHE

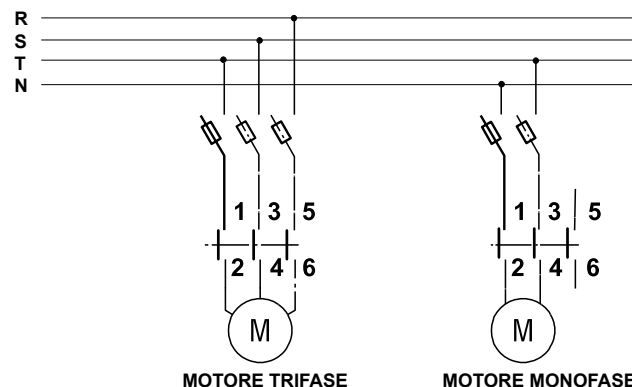
Interruttore doppia rottura per polo con contatti in lega di argento.

apre i contatti  
all'aumento  
della pressione



nel caso di  
motori monofase  
si collegheranno  
solo due poli

### ESEMPIO DI COLLEGAMENTO ELETTRICO



Tensione nominale d'isolamento  $U_i$  415V~  
Corrente nominale di servizio continuativo  
Corrente nominale d'impiego in AC-1  
Corrente nominale d'impiego in AC-3  
Potenze comandabili dei motori trifase in AC3

Ith 25A  
Ie20A  
Ie9A

220/250V	380/415V~
2,2kW/(3HP)	4kW/(5,5HP)

# NORMATIVE E OMOLOGAZIONI

Rispondenza alle norme EN 60947-4-1.

## INSTALLAZIONE

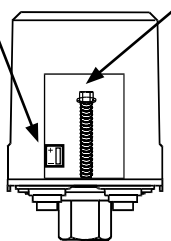
Installazione diretta su ramo.

## FUNZIONAMENTO

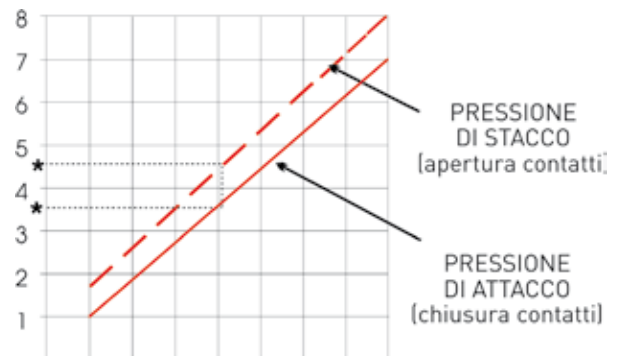
Apri i contatti all'aumento della pressione.

Il contatto tripolare permette di comandare, senza contattore, motori elettrici monofase o trifase fino a 9A.

Regolazione del differenziale per la pressione di stacco



Regolazione della pressione di attacco: avvitando aumenta il valore di pressione



\* Esempio: pressione di attacco a 3,5 bar  
pressione di stacco a 4,5 bar

## CARATTERISTICHE

Elemento sensibile a membrana in gomma telata.

Differenziale regolabile.

Raccordo G 1/4 femmina.

Coperchio in materiale termoplastico antiurto.

Parti metalliche in acciaio.

Presenza di terra.

Uscita dei collegamenti con 2 passacavi.

Temperatura massima fluido controllato 90°C.

Temperatura ammissibile corpo pressostato -35 ÷ 60°C.

Temperatura di immagazzinaggio e trasporto -35 ÷ 60°C.

Peso unitario 0,39 Kg.