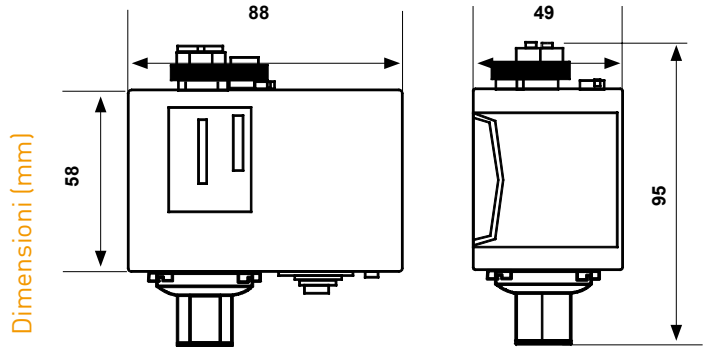


B12CN - B12DN - B12EN

Pressostati di regolazione fino a 28 bar differenziale regolabile

Pressostati per il controllo e la regolazione di fluidi e gas non esplosivi. Adatti per impianti di compressione, in caldaie, serbatoi, autoclavi, in impianti di ventilazione, lubrificazione.

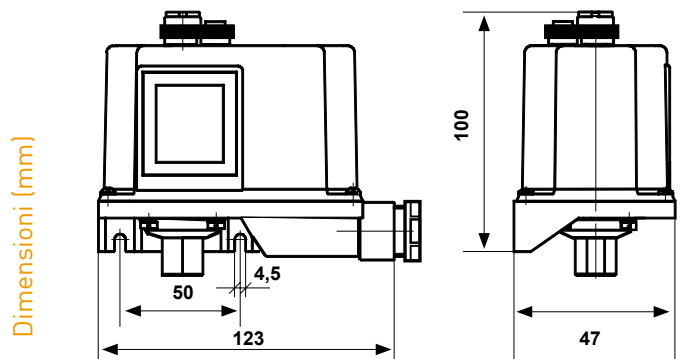


	Scala bar	Differenziale*	Pressione massima elemento sensibile bar	Attacco G 1/4	Grado di protezione	Disponibilità
B12CN	-0,2 ÷ 8	0,6 ÷ 3	9	femmina	IP40	magazzino
B12DN	5 ÷ 16	1 ÷ 3,5	18	femmina	IP40	magazzino
B12EN	8 ÷ 28	2 ÷ 6	32	femmina	IP40	magazzino
B12CRN	-0,2 ÷ 8	0,6 ÷ 3	9	SAE	IP40	magazzino
B12ERN	8 ÷ 28	2 ÷ 6	32	SAE	IP40	magazzino
B12CN4	-0,2 ÷ 8	0,6 ÷ 3	9	maschio	IP40	su richiesta
B12DN4	5 ÷ 16	1 ÷ 3,5	18	maschio	IP40	su richiesta

Con blocco e reinserzione manuale

B12CMN	1 ÷ 8	0,6 ÷ 3	9	femmina	IP40	su richiesta
B12DMN	5 ÷ 16	1 ÷ 3,5	18	femmina	IP40	su richiesta
B12EMN	8 ÷ 28	2 ÷ 6	32	femmina	IP40	su richiesta

Esecuzione in custodia stagna

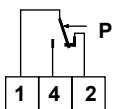


	Scala bar	Differenziale*	Pressione massima elemento sensibile bar	Attacco G 1/4	Grado di protezione	Disponibilità
B12CNY	-0,2 ÷ 8	0,6 ÷ 3	9	femmina	IP65	magazzino
B12DNY	5 ÷ 16	1 ÷ 3,5	18	femmina	IP65	magazzino
B12ENY	8 ÷ 28	2 ÷ 6	32	femmina	IP65	magazzino
B12CRNY	-0,2 ÷ 8	0,6 ÷ 3	9	SAE	IP65	magazzino
B12ERNY	8 ÷ 28	2 ÷ 6	32	SAE	IP65	magazzino

1 Bar = 100Kpa *Il differenziale va sottratto al valore di scala.

CARATTERISTICHE ELETTRICHE

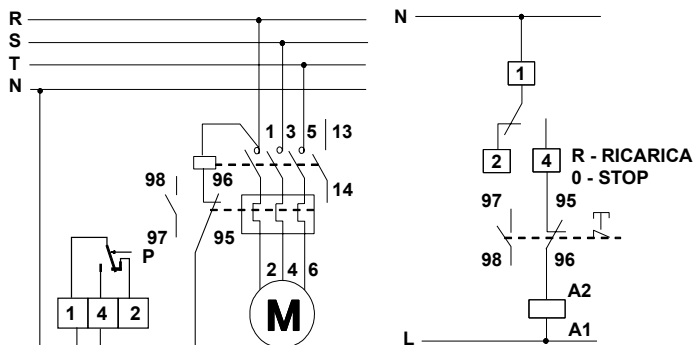
Interruttore in commutazione con contatti in AgCdO.



Tensione nominale d'isolamento U_i 415V~
Corrente nominale di servizio continuativo Ith 16A
Corrente nominale d'impiego Ie

Carico resistivo	AC-1	220V-	380/415V~
		-	16A
Carico induttivo	AC-3	-	6A
Corrente continua	DC-13	0,2A	-

ESEMPIO DI COLLEGAMENTO ELETTRICO



NORMATIVE E OMOLOGAZIONI

Rispondenza alle norme EN 60947-1, EN 60947-5-1.

CE 0497

INSTALLAZIONE

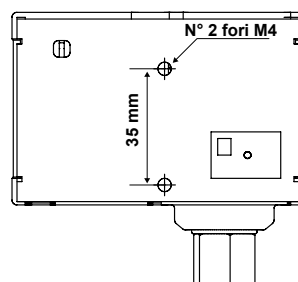
Installazione diretta su ramo.

Raccordo all'elemento pressostatico G 1/4.

Nel caso di fluidi con una temperatura superiore alla massima indicata, raccordare il pressostato alla tubazione interponendo un tubetto metallico avvolto a spirale per consentire la dispersione del calore.

Possibilità fissaggio su staffa metallica, tranne per le versioni in custodia stagna.

DIMA DI FISSAGGIO



FUNZIONAMENTO

All'aumento della pressione: apre 1-2 chiude 1-4.

Nel pressostato con blocco e reinserzione manuale a massima pressione, la reinserzione potrà avvenire quando la pressione sarà al di sotto del valore impostato sul differenziale.

CARATTERISTICHE

Elemento sensibile con membrana inossidabile, saldato a laser.

Telaio metallico.

Coperchio in materiale termoplastico antiurto.

Uscita dei collegamenti con passacavo in PVC.

Differenziale regolabile.

Raccordo G 1/4 femmina (chiave 17 mm).

Temperatura massima fluido controllato 120°C.

Temperatura ammissibile corpo pressostato -35 ÷ 60°C.

Temperatura di immagazzinaggio e trasporto -35 ÷ 60°C.

ACCESSORI



303298LA

Pressacavo G1/2 in termoplastico antiurto e autoestinguente V0 per uscita collegamenti



2593367

Custodia di protezione IP44