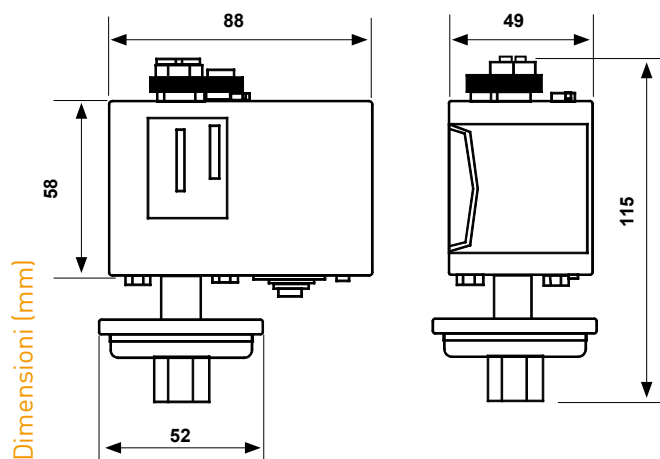


# B12AN - B12BN

Vuotostati di regolazione fino a - 0.82 bar

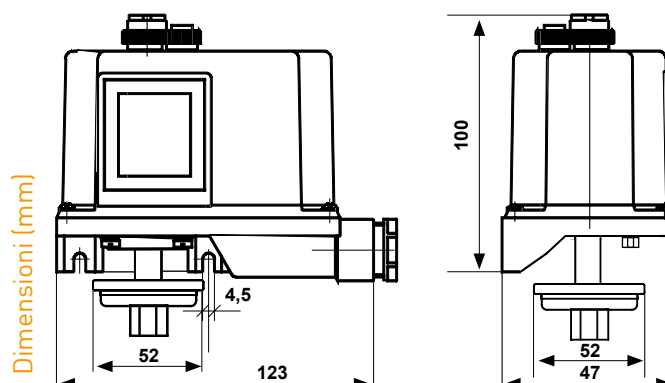
Pressostati di regolazione fino a 2 bar

Per la regolazione dei valori di depressione delle pompe per il vuoto (B12AN) o per la regolazione dei valori di pressione di serbatoi o generatori di vapore dove viene richiesto un basso differenziale (B12BN)



	Scala	Differenziale*	Pressione massima elemento sensibile	Attacco	Grado di protezione	Disponibilità
	bar		bar	G 1/4		
B12AN	-0,82 ÷ 0	0,1 fisso	2,5	femmina	IP40	magazzino
B12AN4	-0,82 ÷ 0	0,1 fisso	2,5	maschio	IP40	su richiesta
B12BN	0,2 ÷ 2	0,1 ÷ 0,5	4	femmina	IP40	magazzino

## Esecuzione in custodia stagna

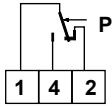


	Scala	Differenziale*	Pressione massima elemento sensibile	Attacco	Grado di protezione	Disponibilità
	bar		bar	G 1/4		
B12ANY	-0,82 ÷ 0	0,1 fisso	2,5	femmina	IP65	magazzino
B12BNY	0,2 ÷ 2	0,1 ÷ 0,5	4	femmina	IP65	magazzino

1 Bar = 100Kpa \*Il differenziale va sottratto al valore di scala.

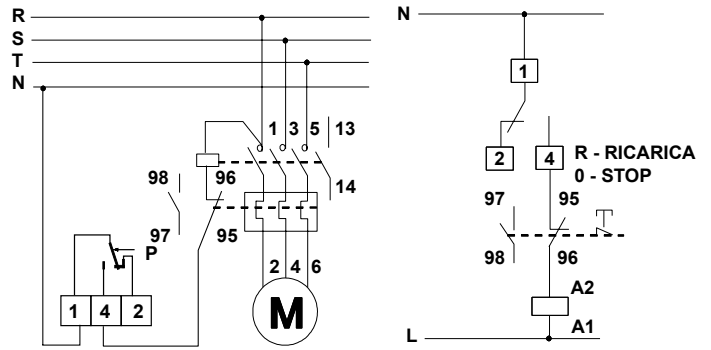
# CARATTERISTICHE ELETTRICHE

Interruttore in commutazione con contatti in AgCdO.



Tensione nominale d'isolamento $U_i$ 415V~		
Corrente nominale di servizio continuativo $I_{th}$ 16A		
Corrente nominale d'impiego $I_e$		
Carico resistivo	AC-1	220V- 380/415V~ - 16A
Carico induttivo	AC-3	- 6A
Corrente continua	DC-13	0,2A -

## ESEMPIO DI COLLEGAMENTO ELETTRICO



# NORMATIVE E OMOLOGAZIONI

Rispondenza alle norme EN 60947-1, EN 60947-5-1.

**CE 0497**

## INSTALLAZIONE

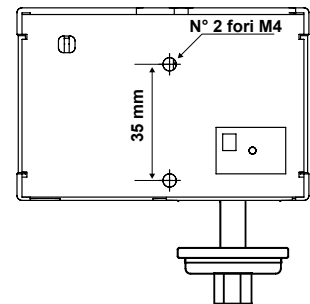
Installazione diretta su ramo.

Raccordo all'elemento pressostatico G 1/4.

Nel caso di fluidi con una temperatura superiore alla massima indicata, raccordare il pressostato alla tubazione interponendo un tubetto metallico avvolto a spirale per consentire la dispersione del calore.

Possibilità fissaggio su staffa metallica, tranne per le versioni in custodia stagna.

### DIMA DI FISSAGGIO



**B**

# FUNZIONAMENTO

All'aumento della pressione: apre 1-2 chiude 1-4.

# CARATTERISTICHE

Elemento sensibile con membrana inossidabile, saldati a laser.

Telaio metallico.

Coperchio in materiale termoplastico antiurto.

Uscita dei collegamenti con passacavo in PVC.

Raccordo G 1/4 femmina (chiave 17 mm).

Temperatura massima fluido controllato 120°C.

Temperatura ammissibile corpo pressostato -35 ÷ 60°C.

Temperatura di immagazzinaggio e trasporto -35 ÷ 60°C.

Peso unitario 0,43 Kg B12AN.

Peso unitario 0,44 Kg B12BN.

## ACCESSORI



**303298LA**  
Pressacavo G1/2 in termoplastico antiurto e autoestinguento V0 per uscita collegamenti



**2593367**  
Custodia di protezione IP44