

Serie ASPIRVELO

ASPIRATORI ELICOIDALI

MANUALE D'USO E DI INSTALLAZIONE

PAG. 3

AXIAL FANS

USER INSTRUCTIONS

PAG. 5

ΑÉRATEURS HÉLICOÏDAUX

INSTRUCTIONS

PAG. 7

AXIAVENTILATOREN

MONTAGEANWEISUNGEN

PAG. 9

EXTRACTOR HELICOIDAL

MANUAL DE USO E INSTALACIÓN

PAG. 11

AKSIALNI VENTILATORI

UPUTE ZA MONTIRANJE

PAG. 13

ΕΛΙΚΟΕΙΔΕΙΣ ΕΞΑΕΡΙΣΤΗΡΕΣ

ΟΔΗΓΙΕΣ ΣΥΝΑΡΜΟΛΟΓΗΣΗΣ

PAG. 15

ОСЕВЫЙ ВЕНТИЛЯТОР

ИНСТРУКЦИЯ ПО ЭКСПЛУАТАЦИИ

PAG. 17

AKSIAALVENTILAATORID

KASUTUSJUHEND

PAG. 19

AKSIĀLAIS VENTILATORS

LIETOŠANAS INSTRUKCIJA

PAG. 21

AŠINIS VENTILIATORIUS

NAUDOJIMO INSTRUKCIJA

PAG. 23

Fig./Abb./Afb. **ELK. 1**
Рис./Joonis/Att/Pav.

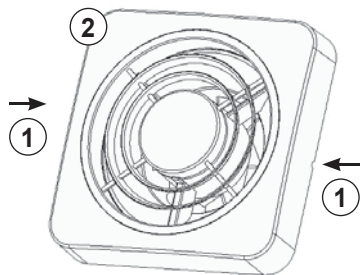


Fig./Abb./Afb. **ELK. 2**
Рис./Joonis/Att/Pav.

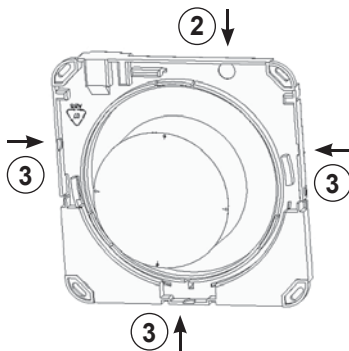


Fig./Abb./Afb. **ELK. 3**
Рис./Joonis/Att/Pav.

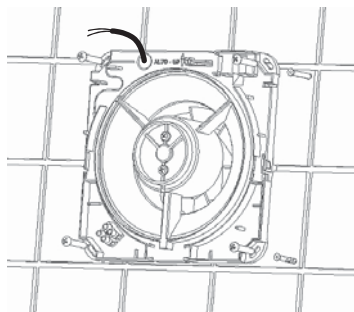


Fig./Abb./Afb. **ELK. 4**
Рис./Joonis/Att/Pav.

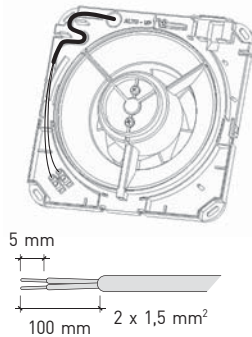


Fig./Abb./Afb. **ELK. 5**
Рис./Joonis/Att/Pav.



Fig./Abb./Afb. **ELK. 6**
Рис./Joonis/Att/Pav.

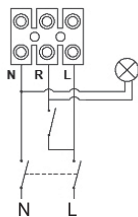
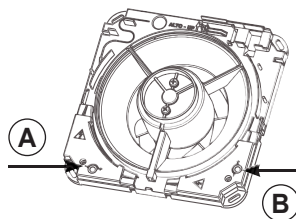


Fig./Abb./Afb. **ELK. 7**
Рис./Joonis/Att/Pav.



GRAZIE PER AVER ACQUISTATO IL NOSTRO PRODOTTO. PRIMA DI USARLO, LEGGERE IL MANUALE D'USO ACCURATAMENTE E CONSERVARLO BENE PER CONSULTARLO IN FUTURO.

1. AVVERTENZE GENERALI



AVVERTENZA!

Leggere attentamente le istruzioni contenute in questo manuale, onde evitare il rischio di scosse elettriche, incendi e lesioni personali.

- Leggere attentamente le avvertenze contenute nel presente libretto, in quanto forniscono importanti indicazioni riguardanti la sicurezza di installazione, d'uso e di manutenzione. Conservare con cura questo libretto per ogni ulteriore consultazione.
- Dopo aver tolto l'imballaggio assicurarsi dell'integrità dell'apparecchio. In caso di dubbio non utilizzare l'apparecchio e rivolgersi a personale professionalmente qualificato.
Gli elementi dell'imballaggio (sacchetti in plastica, polistirolo espanso, chiodi, ecc.) non devono essere lasciati alla portata dei bambini, in quanto potenziali fonti di pericolo.
- Prima di collegare l'apparecchio accertarsi che i dati di targa siano rispondenti a quelli della rete di distribuzione elettrica (la targa è situata sul lato superiore del portamotore).
- Questo apparecchio dovrà essere destinato solo all'uso per il quale è stato espressamente concepito e cioè per aerazione dei locali.
- Ogni altro uso è da considerarsi improprio e quindi pericoloso.
- Il costruttore non può essere considerato responsabile per eventuali danni derivanti da usi impropri, erronei ed irragionevoli.
- L'uso di un qualsiasi apparecchio elettrico comporta l'osservanza di alcune regole fondamentali. In particolare:
 - Non toccare l'apparecchio con mani o piedi bagnati o umidi.
 - Non usare l'apparecchio a piedi nudi.
 - Non lasciare esposto l'apparecchio ad agenti atmosferici (pioggia, sole, ecc.).
 - Non permettere che l'apparecchio sia usato da bambini o da incapaci senza sorveglianza.
 - Prima di effettuare qualsiasi operazione di pulizia o di manutenzione, disinserire l'apparecchio dalla rete di alimentazione elettrica, spegnendo l'interruttore dell'impianto.
 - In caso di guasto e/o cattivo funzionamento dell'apparecchio, spegnerlo e non manometterlo.
Per l'eventuale riparazione rivolgersi al rivenditore e richiedere l'utilizzazione di ricambi originali.
Il mancato rispetto di quanto sopra può compromettere la sicurezza dell'apparecchio.
- Allorché si decida di non utilizzare più un apparecchio di questo tipo si raccomanda di renderlo inoperante scollegandolo dalla rete di alimentazione dopo aver staccato l'interruttore dell'impianto.
- Si raccomanda, inoltre, di rendere innocue quelle parti dell'apparecchio suscettibili di costituire un pericolo, specialmente per i bambini che potrebbero servirsi dell'apparecchio fuori uso per i propri giochi.
- L'esecuzione dell'impianto elettrico deve essere conforme alle Norme per gli impianti elettrici negli edifici civili.
- Apparecchio conforme alle Direttive Europee: CE2006/95; CE2004/108.
- Essendo l'apparecchio costruito a regola d'arte, con un uso corretto ed una regolare manutenzione, durata ed affidabilità elettrica e meccanica saranno più efficienti.
- Questo apparecchio non è da intendersi adatto all'uso da parte di persone (incluso bambini) con ridotte capacità fisiche, sensoriali o mentali, o prive di esperienza e conoscenza, a meno che siano state supervisionate o istruite riguardo all'uso dell'apparecchio da una persona responsabile della loro sicurezza. I bambini dovrebbero essere supervisionati per assicurarsi che non giochino con l'apparecchio.



ATTENZIONE:

- L'installazione deve essere effettuata secondo le istruzioni del costruttore.
- Una errata installazione può causare danni a persone, animali o cose nei confronti dei quali il costruttore non può essere considerato responsabile.
- L'apparecchio è costruito secondo le norme del doppio isolamento (Classe II) e quindi non necessita del cavo di terra.
- Verificare che la portata elettrica dell'impianto e delle prese di corrente siano adeguate alla potenza massima dell'apparecchio indicata in targa. In caso di dubbio rivolgersi ad una persona professionalmente qualificata.
- All'installazione occorre prevedere un interruttore onnipolare con distanza di apertura dei contatti uguale o superiore a 3 mm.
- Non lasciare l'apparecchio inutilmente inserito. Spegnerne l'interruttore generale dell'apparecchio quando lo stesso non è utilizzato.
- Non ostruire la griglia di aspirazione.
- A norma delle vigenti Leggi antinfortunistiche assicurarsi che, ad installazione avvenuta dell'aspiratore, non sia possibile, in nessun caso, accedere dal lato mandata alle parti in movimento. In caso contrario utilizzare l'apposita griglia di protezione (cod. AP0885, AP0893, AP0901).
- Se nel locale da ventilare è installato un apparecchio a gas (o altri combustibili) è indispensabile verificare che vi sia un adeguato rientro dell'aria, per garantire la perfetta combustione dello stesso ed il corretto funzionamento del ventilatore.
- Non installare l'aspiratore nello stesso condotto dove sono convogliati i fumi di un apparecchio a gas.
- L'installazione può essere eseguita indifferentemente a parete od a soffitto.

2. INSTALLAZIONE E COLLEGAMENTO ELETTRICO

1. Installare l'aspiratore ad un'altezza minima di 2,3 mt dal pavimento.
2. Sganciare il coperchio [2] dal portamotore premendo sui fori laterali [1] mediante un piccolo cacciavite (fig. 1).
3. Fratturare l'imposta prevista per il passaggio collegamenti [2], nel caso di collegamenti esterni non sotto traccia fratturare le zone previste [3] sia sul portamotore che sul coperchio (fig. 2).
4. Agganciare ai due piolini del bocaglio la valvola di non ritorno fornita a corredo.
5. Fissare il portamotore in corrispondenza del foro di scarico mediante viti e tasselli (fig. 3).
6. Posizionare il cavo di alimentazione nell'apposita sede antitrazione (fig. 4) ed effettuare i collegamenti alla morsetteria secondo schema elettrico (fig. 5/6).
7. Applicare a scatto il coperchio sul portamotore.

Tutti i modelli possono essere dotati del seguente accessorio:

- Kit per installazione a vetro unico per tutti i diametri AP0900

Il modello standard può essere dotato dei seguenti accessori:

- Timer per la temporizzazione AP0904
- Timer e regolatore di umidità AP0906



ATTENZIONE Nei modelli Aspirvelo Matic l'aspiratore apre progressivamente dopo circa 30 sec dall'accensione e chiude progressivamente dopo circa 120 sec dallo spegnimento. Sganciare il coperchio [2] dopo aver atteso almeno 120 sec. dal disinserimento dell'apparecchio dalla rete elettrica mediante lo spegnimento dell'interruttore dell'impianto.

3. FUNZIONAMENTO MODELLI CON TIMER



ATTENZIONE: Prima di utilizzare l'apparecchio leggere attentamente le avvertenze descritte al punto 1.

Il timer inserisce l'aspiratore all'accensione della luce. Spegnendo la luce l'aspiratore continua a funzionare per un tempo programmabile da 45 sec a 20 min circa.

Il timer viene fornito alla taratura minima di 45 sec.

1. Per i collegamenti elettrici togliere la protezione [A] della scheda elettronica (fig. 7) ed eseguire i collegamenti seguendo lo schema elettrico (fig. 6), richiudere la protezione della scheda.

Se si desidera variare il tempo di funzionamento operare come segue:

- Interrompere il circuito di alimentazione.
- Agire con un cacciavite sul trimmer [A - fig. 7] nella direzione desiderata.
- Verificare che il tempo di funzionamento sia quello desiderato.

4. FUNZIONAMENTO MODELLI CON UMIDOSTATO

L'aspiratore entra in funzione quando il livello di umidità relativa RH, presente nel locale, eccede il punto di attivazione pre-impostato e continua a funzionare fino a quando il valore RH non è sceso al di sotto della soglia pre-impostata. Al raggiungimento di tale soglia la funzione TIMER consente all'aspiratore di continuare a funzionare per un periodo di tempo programmabile da 45 sec. a 20 min. circa in modo da ridurre ulteriormente il valore di umidità relativa presente nel locale. Il valore di umidità relativa RH può essere regolato da un valore minimo di 40% RH a un valore max. di 80% RH. Questo aspiratore può essere utilizzato manualmente anche nella funzione TIMER.

Se si desidera variare il livello di umidità operare come segue:

- Interrompere il circuito di alimentazione.
- 1. Agire con un cacciavite sul trimmer [B - fig. 7] nella direzione desiderata.

5. PULIZIA E MANUTENZIONE

Dopo aver interrotto il circuito di alimentazione, usando la massima attenzione, pulire con acqua e detersivo neutro le parti che lo richiedono.

ATTENZIONE: NON IMMERGERE IN ACQUA O ALTRI LIQUIDI LE PARTI ELETTRICHE.

6. SMALTIMENTO



ATTENZIONE:

Informazione importante per lo smaltimento ecosostenibile dell'apparecchio.



Il simbolo del cassonetto barrato riportato sull'apparecchiatura indica che il prodotto alla fine della propria vita utile deve essere raccolto separatamente dagli altri rifiuti.

L'utente dovrà, pertanto, conferire l'apparecchiatura giunta a fine vita agli idonei centri di raccolta differenziata dei rifiuti elettronici ed elettotecnici, oppure riconsegnarla al rivenditore al momento dell'acquisto di una nuova apparecchiatura di tipo equivalente, in ragione di uno a uno. L'adeguata raccolta differenziata per l'avvio successivo dell'apparecchiatura dismessa al riciclaggio, al trattamento e allo smaltimento ambientalmente compatibile contribuisce ad evitare possibili effetti negativi sull'ambiente e sulla salute e favorisce il riciclo dei materiali di cui è composta l'apparecchiatura. Lo smaltimento abusivo del prodotto da parte dell'utente comporta l'applicazione delle sanzioni amministrative di cui al D.Lgs. n. 22/1997* (articolo 50 e seguenti del D.Lgs. n. 22/1997).

THANK YOU FOR CHOOSING OUR CONVECTORS. BEFORE USING IT, READ THE MANUAL CAREFULLY AND KEEP IT WELL FOR FUTURE REFERENCE

1. SAFETY INSTRUCTIONS



WARNING!

Read these instruction carefully in order to avoid shock hazard, fire or personal damage.

- Read carefully the instructions in this booklet as they give important information on the correct installation, use and maintenance of the appliance.
Keep this booklet in a safe place so that it will be available for future reference.
- After unpacking check the integrity of the set. In case of doubt do not use the set and ask for qualified person's intervention. All the packaging (plastic bags, polystyrene foam, nails, etc) must be kept out of the reach of children.
- Before connecting the appliance to the mains supply ensure that the rating label specifications correspond to your electrical supply. (The rating label is to be found on the top part of the motor holder).
- This appliance must only be used for the purpose for which it was designed i.e. ventilation of rooms. All other uses must be considered to be potentially dangerous. The Manufacturer cannot be held responsible for any damage caused by improper, incorrect or unreasonable use.
- The safe use of any electrical appliance involves the observing of certain basic rules, in particular:
 - Do not touch the appliance with wet or moist hands or feet.
 - Do not use the appliance with bare feet.
 - Do not pull the plug from the power socket by the mains lead of the appliance itself.
 - Do not leave the appliance where it is exposed to adverse elements such as rain, salt etc.
 - Do not let young children, aged or infirm people use the device without supervision.
- Before beginning any cleaning or maintenance operations disconnect the appliance from the electrical supply by taking out the plug or switching off the appliance insulation switch.
- In case of a fault and/or malfunction of the appliance, switch it off but do not attempt to rectify.
Seek advice from a suitably qualified person.
If repair is necessary contact the Manufacturer and ask for only original spare parts.
If the above action is not carried out, the safety of the appliance could be jeopardized.
- Should it be decided not to use this appliance any longer, it should be removed from the electrical supply and rendered inoperative, then disposed of in the normal manner. It is also recommended to make harmless those parts of the appliance which could be harmful, especially to children who might play with the disused appliance.
- The installation must conform to the requirements of the latest issue of the I.E.E. wiring regulations.
- This appliance has been constructed to comply with the requirements of the following European Directives CE2006/95; CE2004/108..
- The set is workmanlike manufactured. A correct use and a regular maintenance guarantee life and reliability of all electrical and mechanical parts.
- This appliance is not intended for use by persons (including children) with reduced physical, sensory or lack of experience and knowledge unless they have been given supervision or instruction concerning use of the appliance by a person responsible for their safety. Children should beware that they do not play with the appliance.



ATTENTION:

- Installation must be carried out as detailed in these instructions. The user is warned that incorrect installation could cause harm to persons or animals or damage to property. The Manufacturer cannot be held responsible in such cases.
- The apparatus is double insulated (Class II) and does not require earthing.
- Check that the current carrying capacity of the mains wiring and socket are adequate for the maximum rating of the device shown on the rating label. In case of doubt consult a suitably qualified person.
- When installing, it is necessary to use a double pole switch with a contact separation of 3 mm or more.
- Do not leave the appliance plugged if unnecessary. Switch off the main switch of the appliance when the appliance is not in use.
- Do not obstruct the air inlet or outlet grilles.
- In conformity with prevention and safety laws in force, when installation of exhaust fan is completed, make sure that it is not at all possible to reach the motion parts from the inlet side. On the contrary it is necessary to mount the special protection shutter (cod. AP0885, AP0893, AP0901).
- If there is already a combustion fuel appliance in the room, it is essential to ensure that the air supply to the room is adequate for the correct functioning of both the combustion appliance and the fan.
- Do not install the fan in the same duct where gas appliance fume is conveyed.
- The appliance must discharge into a single exhaust pipe or directly outside the building.
- The system can be either wall-mounted or ceiling-mounted.

2. INSTALLATION AND ELECTRIC CONNECTION

1. Install the extractor fan at least 2,3 m above the floor level.
2. Remove the front cover [2] from the motor housing by pressing the side holes [1] with a screwdriver [drawing 1].
3. Make a hole in the indicated area for the electrical wiring [2] in case of "not chased" electrical connection make a hole also in the designated part [3] both on the motor holder and front cover [drawing 2].
4. The back draught shutter included in the box can be fit to the adaptor by fixing it to the 2 joints.
5. Fix the motor holder by mean of screws and dowels [drawing 3].
6. Place the supply wire in the designated trace [drawing 4] and connect it to the terminal board as shown in the wiring diagram [drawing 5/6].
7. Apply the front cover to the motorholder.

- ALL MODELS CAN BE FITTED WITH THE FOLLOWING ACCESSORY:
Kit to install the fan on a window (window kit) AP0900 (for all the diameters)
- STANDARD MODEL CAN BE FITTED WITH THE FOLLOWING ACCESSORIES:
• Timer AP0904
• Timer and humidity sensor AP0906



ATTENTION: For Models Aspirvelo Matic the shutters open approx. 30 sec. from the start of the fan. The shutters close automatically approx. 120 sec after the fan is turned OFF. Disconnect the power from the main power board and wait at least 120 seconds before lifting the cover of the product.

3. OPERATING INSTRUCTIONS FOR MODELS WITH TIMER



WARNING: Always choose a safe location for the heater, keeping in mind the safety instruction outlined in point 1.

Timer versions: the fan starts running when the light in the room is turned on. Once the light is turned off the fan keeps working for the set time (45 sec to 20 minutes)

Timer is supplied to the minimum setting of 45 sec.

1. For a correct electrical connection remove the protection [A] of the PC board [drawing 6] and connect it as shown in the wiring diagram [drawing 7], close the PC board protection.

If changing the setting of timer is necessary act as follows:

- Switch off the power supply
- Regulate the trimmer [A - drawing 7] by mean of a screw driver
- Check that the overrun time corresponds to the desired value

4. OPERATING INSTRUCTIONS FOR MODELS WITH HUMIDITY SENSOR

The fan automatically starts to operate when the relative humidity level in the room exceeds the pre-set value and it continues to operate until the RH level returns below the preset threshold. When this threshold is reached, TIMER function allows the extractor fan to continue working for a period of time that can be set from about 45 seconds to 20 minutes, to further reduce relative humidity in the room. The relative humidity value can be set from a minimum of 40% RH to a maximum of 80% RH. This extractor fan can be used manually, also using the TIMER function.

If you want to adjust the humidity level proceed as follows:

- Switch off the power supply
- Regulate the trimmer [B - drawing 7] by mean of a screw driver

5. CLEANING AND MAINTENANCE

After having disconnected the power supply, using the greatest care, wash every dirty part in water with neutral washing liquid.



ATTENTION:
NEVER IMMERSE ELECTRICAL PARTS IN WATER OR OTHER LIQUIDS.

6. DISPOSAL



WARNING:
Important information concerning the environment friendly disposal of the appliance



This product conforms to EU Directive 2002/96/EC. The symbol of the barred waste bin indicates that, at the end of its useful life, the product has to be collected separately from the domestic waste.
The user will have to take the product to a collection centre for waste electrical and electronic equipment, or return it to a retailer on purchase of a replacement. Failure to do so may incur the penalties established by laws governing waste disposal. Proper differential collection and the subsequent recycling, processing and environmentally compatible disposal of waste equipments avoids unnecessary damage to the environment and possible related health risk and promotes also recycling of the materials used in the appliance.

MERCI D'AVOIR ACHÉTÉ NOTRE PRODUIT. AVANT DE L'UTILISER, LISEZ ATTENTIVEMENT LE MANUEL ET LE GARDER POUR RÉFÉRENCE FUTURE.

1. INSTRUCTIONS GÉNÉRALES



ATTENTION:

Lisez attentivement les instructions de ce manuel pour éviter les risques de choc électrique, un incendie ou des blessures.

- Lire attentivement les instructions contenues dans ce livret, car elles fournissent d'importantes indications sur la sécurité pour l'installation, l'utilisation et la maintenance. Conserver soigneusement ce livret afin de pouvoir le consulter ultérieurement en cas de besoin.
- Après avoir enlevé l'emballage, s'assurer que l'appareil soit intact. En cas de doutes, ne pas se servir de l'appareil et s'adresser au personnel qualifié. Les éléments de l'emballage (sachets en plastique, polystyrène expansé, clous, etc...) ne doivent pas être laissés à la portée des enfants car peuvent représenter des sources potentielles de danger.
- Avant de relier l'appareil, s'assurer que les données indiquées sur la plaquette correspondent à celles du réseau de distribution électrique. (La plaquette est située sur la partie supérieure du porte-moteur).
- Cet appareil ne doit être destiné qu'à l'usage pour lequel il a été expressément conçu, c'est-à-dire pour l'aération des locaux. Tout autre usage doit être considéré impropre et par conséquent dangereux. Le constructeur ne peut pas être tenu pour responsable en cas d'éventuels dommages causés par une utilisation impropre, erronée et irraisonnée.
- L'utilisation d'un appareil électrique quelconque implique l'observation de certaines règles fondamentales. En particulier:
 - Ne pas toucher l'appareil avec les mains ou les pieds mouillés ou humides.
 - Ne pas utiliser l'appareil avec les pieds nus.
 - Ne pas exposer l'appareil aux agents atmosphériques (pluie, soleil, etc...).
 - Ne pas laisser sans surveillance les enfants ou les personnes incapables d'utiliser l'appareil tout seuls.
 - Avant d'effectuer toute opération de nettoyage ou de maintenance, déconnecter l'appareil du réseau d'alimentation électrique et éteindre l'interrupteur de l'installation.
 - En cas de panne et/ou de mauvais fonctionnement de l'appareil, éteindre celui-ci et ne le toucher plus.
- Pour d'éventuelles réparations, s'adresser au vendeur, et demander qu'on utilise les pièces de rechange originaux. Le non-respect de ces normes pourrait compromettre la sécurité de l'appareil. Lorsqu'on décide de ne plus utiliser un appareil de ce type, on recommande de le désactiver en le déconnectant du réseau d'alimentation après avoir débranché l'interrupteur de l'installation. On conseille aussi de rendre inoffensives les parties de l'appareil susceptibles de représenter un danger, spécialement pour les enfants qui pourraient utiliser l'appareil hors d'usage pour leurs jeux.
- L'installation électrique doit être conforme aux Normes pour les installations électriques dans les édifices civils.
- Appareil conforme aux Directives CE2006/95; CE2004/108..
- L'appareil est fabriqué suivant les règles de l'art. Un emploi correct et un entretien régulier assurent une longue durée et fiabilité des parties électriques et mécaniques.
- Cet appareil n'est pas adapté pour être utilisé par des personnes (y compris des enfants) ayant des capacités physiques, sensorielles ou mentales réduites ou sans expérience et connaissance, à moins qu'elles ne soient surveillées ou aient été instruites sur l'utilisation de l'appareil par une personne responsable de leur sécurité. Les enfants devront être surveillés pour s'assurer qu'ils ne jouent pas avec l'appareil.



ATTENTION:

- L'installation doit être effectuée selon les instructions du constructeur. Une installation incorrecte peut causer des dommages aux personnes, aux animaux et aux choses, envers lesquelles le constructeur ne peut être considéré comme responsable.
- L'appareil est construit en classe II (double isolement) et il ne nécessite pas de mise à terre. Vérifier que la portée électrique de l'installation et de la prise de courant corresponde à la puissance max de l'appareil, indiquée sur la plaquette. En cas de doutes, s'adresser à une personne qualifiée.
- Au moment de l'installation, il est nécessaire de prévoir un interrupteur omnipolaire avec distance d'ouvertures des contacts égale ou supérieure à 3 mm.
- Ne pas laisser l'appareil inutilement branché. Éteindre l'interrupteur général de l'appareil lorsque celui-ci n'est pas utilisé.
- Ne pas obstruer la grille d'aspiration.
- Selon les lois pour la prévention des accidents en vigueur, il faut s'assurer que, après avoir terminé l'installation, la partie mobile ne résulte pas accessible tout à fait. Dans les cas contraire, appliquer la grille de protection appropriée (cod. AP0885, AP0893, AP0901).
- Si dans la pièce à ventiler il est installé un appareil à gaz (ou autre combustible) il est indispensable de s'assurer préalablement qu'il y ait une adéquate rentrée de l'air pour garantir la parfaite combustion de l'appareil existant et le correct fonctionnement du ventilateur.
- On ne doit pas, installer l'aspirateur dans le même conduit où sont renvoyés les fumées d'un appareil à gaz.
- L'appareil doit évacuer dans un tuyau d'exhalation individuel ou bien directement à l'extérieur.
- L'installation peut être effectuée indifféremment au mur ou au plafond.

2. INSTALLATION ET CONNEXION ELECTRIQUE

1. Installer l'aspirateur à une hauteur minimale de 2,3 mètres à partir du sol.
2. Détacher le couvercle [2] du support moteur en appuyant sur les trous latéraux [1] à l'aide d'un petit tournevis (fig. 1).
3. Casser le volet fourni pour les raccordements support moteur [2] en cas de connexions externes de passage. Dans le cas de connexions sans zones de passage, casser soit le couvercle [3] soit le support moteur (fig. 2).
4. Attacher aux deux piquets la vanne anti-retour fournie.
5. Fixer le support moteur à l'orifice de vidage avec des vis et des chevilles (fig. 3).
6. Placer le câble réducteur de tension dans le siège (fig. 4) et faire les connexions au bornier selon le schéma de câblage électrique (fig. 5/6).
7. Fixer et enclencher le couvercle sur la plate-forme porte moteur.

Tous les appareils peuvent monter les accessoires suivants:

- Kit de montage pour verre unique et tous les diamètres AP0900

Les appareils standard peuvent monter les accessoires suivants:

- Timer pour la temporisation AP0904
- Timer et régulateur d'humidité AP0906



ATTENTION: Dans les modèles Aspirvelo Matic, le volet s'ouvre progressivement après environ 30 secondes de puissance et se ferme environ 120 après l'avoir éteint. Débranchez l'appareil du réseau électrique en utilisant l'interrupteur général et attendez au moins 120 sec. avant soulever le couvercle du produit.

3. MODALITE DE FONCTIONNEMENT POUR LES MODELES AVEC TEMPORISATEUR



ATTENTION : avant d'utiliser l'aérateur, lire attentivement les instructions au point 1

Le timer entre en puissance avec l'allumage de la lampe. Au moment d'éteindre la lumière, l'aérateur s'arrête pendant un temps programmable de 45 secondes à 20 minutes environ.

Le timer arrive à la valeur minimale de 45 sec.

Pour le câblage, enlever le couvercle [A] du circuit imprimé (fig. 6) et faire les connexions selon le schéma de câblage (fig. 7) et fermer la protection de la carte.

- Si on voudrait modifier le temps de fonctionnement, procéder selon les instructions suivantes:
- Débrancher le circuit d'alimentation
- Régler avec un tournevis le trimmer [A - fig. 7] dans la direction souhaitée.
- Vérifier que le temps de fonctionnement soit le désiré.

4. MODALITE DE FONCTIONNEMENT POUR LES MODELES AVEC RÉGULATEUR D'HUMIDITÉ

L'aérateur se met en marche lorsque le niveau HR d'humidité relative dans la chambre dépasse le point de déclenchement prédéfini et continue à fonctionner jusqu'à ce que la valeur RH ne descende pas au dessous du seuil préétabli.

Quand ce seuil est atteint, la fonction de minuterie permet à l'aspirateur de continuer à fonctionner pendant une période de temps programmable de 45 sec. à 20 min. environ afin de réduire encore la valeur de l'humidité relative dans la chambre.

La valeur de l'humidité relative RH peut être réglée à partir d'une valeur minimale de 40% d'humidité relative à une valeur maximum de 80% HR. Cet aérateur peut également être utilisé manuellement dans la fonction TIMER.

Si on voudrait modifier le niveau d'humidité, procéder selon les instructions suivantes:

- Débrancher le circuit d'alimentation
- Régler avec un tournevis le trimmer [B - fig. 7] dans la direction souhaitée.

5. NETTOYAGE

Après avoir débranché le circuit d'alimentation, faisant beaucoup d'attention, laver les parties sales avec de l'eau et du détergent neutre



ATTENTION:
NE TREMPEZ JAMAIS LES PARTIES ELECTRIQUES DANS L'EAU OU DANS D'AUTRES LIQUIDES.

6. DISPOSAL



ATTENTION:
Informations importantes pour l'élimination respectueuse de l'environnement de l'unité



Ce produit conforme à la Directive européenne 2002/96/CE. Le symbole de la poubelle barré indique que, à la fin de la durée de vie utile, le produit doit être collecté séparément des déchets domestiques.

L'utilisateur devra prendre le produit à un centre de collecte des déchets d'équipements électriques et électroniques, ou le retourner à un détaillant à l'achat d'un remplaçant. Ne pas le faire mai courbes et les pénalités forfaitaires établis par les lois régissant l'élimination des déchets.

L'élimination appropriée de collecte différencié et le recyclage ultérieur, le traitement et compatible avec l'environnement des déchets d'équipements inutiles évite les dommages à l'environnement et risque pour la santé liés possible et également la promotion du recyclage des matériaux utilisés dans l'appareil.

VIELEN DANK FÜR DEN KAUF UNSERES PRODUKTES. BEVOR SIE ES, LESEN SIE DIE BETRIEBUNGSANLEITUNG SORGFÄLTIG UND BEWAHREN SIE ES GUT ZUM NACHSCHLAGEN.

1. ALLGEMEINE HINWEISE



WARNUNG!

Die Anweisungen in diesem Bedienungsanleitung sorgfältig lesen, um die Gefahr von Stromschlägen, Feuer oder Verletzungen zu vermeiden.

- Die in dem vorliegenden Heft enthaltenen Anweisungen sind aufmerksam durchzulesen, da sie bedeutende Angaben über Installations, Gebrauchs und Wartungssicherheit liefern. Diese Anleitungen sind sorgfältig aufzubewahren, so daß sie zu einem späteren Zeitpunkt zum Nachschlagen dienen.
- Sich nach dem Auspacken vergewissern, daß das Gerät unbeschädigt ist. Im Zweifelsfall das Gerät nicht benutzen sich an Fachpersonal wenden. Die Verpackungen (Plastiktüten, Polystyryol, Nägel usw.) nicht in Reichweite von Kindern lassen, da sie eine mögliche Gefahrenquelle sein können.
- Vor dem Anschließen des Gerätes ist sicherzustellen, daß die Gerätedaten auf dem Herstellerschild mit denen des Stromnetzes übereinstimmen (das Schild befindet sich oben am Motorträger).
- Das Gerät ist nur für den Gebrauch bestimmt, für den es entwickelt wurde, und zwar zur Entlüftung von Räumen. Jeder davon abweichende Gebrauch ist unkorrekt und daher gefährlich. Der Hersteller haftet nicht für Schäden, die durch unsachgemäßen, falschen und unvernünftigen Gebrauch entstehen.
- Bei der Benutzung von Elektrogeräten im allgemeinen sind folgende grundsätzliche Regeln einzuhalten. Insbesondere:
 - Das Gerät nie mit nassen oder feuchten Händen und Füßen berühren.
 - Das Gerät nicht bei bloßen Füßen benutzen.
 - Das Gerät keinen Witterungseinflüssen (Regen, Sonne usw.) aussetzen.
 - Darauf achten, daß das Gerät nicht von Kindern oder Behinderten unbeaufsichtigt benutzt wird.
- Vor Reinigungs oder Wartungsarbeiten ist das Gerät durch Ausschalten des Anlagenschalters vom Stromnetz zu trennen.
- Bei Störungen und/oder fehlerhaftem Betrieb, ist das Gerät abzuschalten. Nicht gewaltsam öffnen.
- Im Reparaturfall wenden Sie sich an den Händler und verlangen Sie Original-Ersatzteile. Bei Nichtbeachtung dieser Regel kann die Sicherheit des Gerätes in Frage gestellt werden. - Sollten Sie sich dazu entschließen, ein Gerät dieser Art nicht mehr zu benutzen, ist der Anlagenschalter auszuschalten und das Gerät vom Stromnetz abzutrennen.
- Desweiteren empfehlen wir, die besonders für Kinder gefährlichen Teile zu neutralisieren, da sie das nicht mehr gebrauchte Gerät als Spielzeug benutzen könnten.
- Die Ausführung der elektrischen Anlage muß den CEI 64/8 Worschriften "Richtlinien für elektrische Anlagen in Zivilgebäuden" entsprechen.
- Das Gerät entspricht den Richtlinien CE2006/95; CE2004/108.
- Da das Gerät fachgerecht hergestellt wurde, bleiben bei einem korrekten Gebrauch und einer regelmässigen Wartung die Lebensdauer und die elektrische sowie mechanische Zuverlässigkeit konstant.
- Dieses Gerät ist nicht für den Verwendung durch Personen (einschließlich Kinder) mit reduzierten körperlichen, sensorischen oder mentalen Fähigkeiten, ohne Erfahrung und Kenntnis geeignet, sofern sie nicht durch Personen, die für ihre Sicherheit verantwortlich sind, beaufsichtigt oder über die Verwendung des Gerätes unterrichtet werden. Kinder sollten beaufsichtigt werden, um sicherzustellen, dass sie nicht mit dem Gerät spielen.



ACHTUNG:

- Die Installation ist nach den Anweisungen des Herstellers vorzunehmen.
- Eine falsche Installation kann Schäden an Personen, Tieren oder Sachen verursachen, für die der Hersteller nicht haftet.
- Das Gerät ist nach den Regeln der doppelten Isolierung (Klasse II) hergestellt worden und braucht demzufolge keine Erdung.
- Überprüfen, ob die elektrische Leistung der Anlage und der Steckdose der auf dem Geräteschild angegebenen Höchstleistung entspricht. Im Zweifelsfall wenden Sie sich an einen Fachmann.
- Bei der Installation ist ein allpoliger Schalter mit Kontaktoffnungsweite von 3 mm oder mehr vorzusehen.
- Das Gerät nicht unnötig eingeschaltet lassen. Bei Nichtbenutzung den Hauptschalter ausschalten. Das Lüftungsgitter nicht verstopfen.
- Laut den gültigen Unfallschutzvorschriften sicherstellen, daß es nach erfolgter Installation des Entlüfters auf keine Weise möglich ist, von der Druckseite aus an in die in Bewegung stehenden Teile zu gelangen. Sonst das dazu bestimmte Schutzgitter anbringen (cod. AP0885, AP0893).
- Wenn im zu entlüftenden Raum ein Gasgerät (oder anderer Brennstoff) vorhanden ist, muß unbedingt kontrolliert werden, ob die wieder zugeführte Luft für eine einwandfreie Verbrennung und einen korrekten Betrieb des Entlüfters ausreicht.
- Den Entlüfter nicht an dieselbe Leitung anschließen, durch welche die Abgase des Gasgerätes geführt werden.
- Die Installation kann sowohl an der Wand als auch an der Decke vorgenommen werden.

2. INSTALLATION UND ELEKTRISCHER ANSCHLUSS

1. Den Entlüfter in einer Höhe vom mindestens 2,3 m vom Boden anbringen.
2. Entferne die Abdeckung [2] vom Motorträger durch Druck auf den seitlichen Löcher [1] mithilfe eines kleinen Schraubendrehers (Abb. 1)
3. Das Plastikteil der Kabeldurchführung [2] abbrechen. Wenn die Netzversorgung unter Putz verläuft, die vorgesehenen Plastikteile [3] des Motorhalters wie auch der Abdeckung abbrechen (Abb. 2).
4. und an den Motorträger befestigen (Abb. 3).
5. Den beigelegten Rückschlagventil an den zwei Düsenstiften befestigen.
6. Den Motorträger mit geeigneten Schrauben und Dübel am Entlüftungsloch befestigen (Abb. 3).
7. Der Stromkabel über die Zugentlastung befestigen (Abb. 4) und den elektrischen Anschluss an der Klemmleiste nach Schaltplan ausführen (Abb. 5/6).
8. Deckel vom Motorträger einrasten.

- Alle Modelle können mit folgendem Zubehör geliefert werden:
 - Einzel Montage Kit für alle Glasdurchmesser AP0900
- Standard Modelle können mit folgendem Zubehör geliefert werden:
 - Timer zur Zeitsteuerung AP0904
 - Timer- und Feuchteregele AP0906



ACHTUNG: Bei den Modellen Aspirvelo Matic öffnet der Ventilator zunehmend nach etwa 30 Sekunden und schließt progressiv in etwa 120 Sekunden nach dem Ausschalten. Stromnetz ausschalten und mindestens 120 Sek. warten bevor den Deckel des Produktes zu heben.

3. ARBEITSWEISE: MODELLE MIT ZEITGEBER



ACHTUNG: Bevor Sie das Gerät lesen Sie sorgfältig die Anweisungen in Absatz 1 beschrieben.

Der Timer aktiviert den Ventilator beim Einschalten des Lichtes. Nach Ausschalten des Lichtes bleibt der Ventilator noch für eine vorprogrammierbare Zeit von 45 Sekunden bis zu 20 Minuten in Funktion.

Für die Verkabelung den Schutzdeckel [A] der Leiterplatte (Abb. 6) abnehmen und die Elektrischen Anschlüssen nach Schaltplan (Abb. 7) ausführen. Der Leiterplatte Schutz wieder schließen.

Möchte man die Funktionsdauer verlängern, ist wie folgt vorzugehen:

- Strom abschalten
- Mit einem Schraubenzieher den Trimmer [A - Abb. 7] in der gewünschte Richtung drehen
- Prüfen dass die gewünschte Zeit richtig eingestellt ist

4. ARBEITSWEISE: MODELLE MIT HUMIDISTAT

Der Ventilator tritt in Betrieb wenn das Niveau der relativen Feuchtigkeit im Raum über den vorgegebenen RF Wert steigt und funktioniert bis der vorgegebenen RF Wert wieder erreicht ist.

Nach dem Erreichen dieser Wert erlaubt der Timer-Funktion dass der Ventilator in Funktion bleibt für eine programmierbare Zeit von 45 Sekunden bis etwa 20 Minuten zur weitere Reduzierung der Relativen Feuchtigkeit RF im Raum. Den Wert der Relativen Feuchtigkeit RF kann eingestellt werden von einem Mindestwert von 40% bis einem Höchstwert von 89% RF.

Möchte man die Höhe der Luftfeuchtigkeit, ist wie folgt vorzugehen:

- Strom abschalten
- Mit einem Schraubenzieher den Trimmer [B - Abb. 7] in der gewünschte Richtung drehen

5. REINIGUNG

Nach Abschalten des Stromes, können alle erforderlichen Teile mit Wasser und neutralem Waschmittel gereinigt werden.



ACHTUNG: DABEI MIT VORSICHT VORGEHEN.
KEINE ELEKTRISCHEN GERÄTETEILE IN WASSER ODER ANDERE FLÜSSIGKEITEN LEGEN.

6. ENTSORGUNG



ACHTUNG:
Wichtige Informationen für eine umweltfreundliche Entsorgung des Gerätes



Dieses Produkt entspricht der EU-Richtlinie 2002/96/EG. Das Symbol der durchgestrichenen Mülltonne bedeutet, dass am Ende ihrer Nutzungsdauer, das Produkt getrennt vom Hausmüll gesammelt werden muss.

Der Benutzer muss das Produkt an einer Sammelstelle für Abfälle übernehmen elektrische und elektronische Geräte, oder senden Sie es an einen Händler beim Kauf eines Ersatzfahrzeugs. Andernfalls kann entstehen durch die Sanktionen Gesetz Abfallbeseitigung festgelegt.

Richtiger Differential Sammlung und das anschließende Recycling, Aufbereitung und umweltgerechte Entsorgung von Abfällen Geräte vermeidet unnötige Schäden an der Umwelt und mögliche gesundheitliche Risiken und fördert auch das Recycling der Materialien, die in das Gerät eingesetzt.

GRACIAS POR HABER ESCOGIDO UN PRODUCTO DE NUESTRA MARCA. ANTES DE USARLO, LEER EL MANUAL DE USO Y CONSERVARLO PARA FUTURAS CONSULTAS.

1. ADVERTENCIAS GENERALES



¡ADVERTENCIA!

Lea atentamente las instrucciones contenidas en este manual, para evitar el riesgo de descargas eléctricas, incendios y lesiones.

- Leer atentamente las instrucciones de este manual ya que suministran indicaciones importantes sobre la seguridad de instalación, uso y mantenimiento. Conservar en buen estado este manual para futuras consultas.
- Quitar el embalaje y asegurarse de que el aparato se encuentre en buen estado. En caso de dudas, no utilizar el aparato y dirigirse a personal cualificado profesionalmente.
No dejar al alcance de los niños los elementos del embalaje (sacos de plástico, poliestireno expandido, clavos, etc.) ya que son potenciales fuentes de peligro.
- Antes de conectar el aparato asegurarse de que los datos de la placa correspondan con los de la red de distribución eléctrica (la placa se encuentra en la parte superior del soporte motor).
- Este aparato deberá destinarse solo para el uso para el cual fue expresamente creado, es decir, ventilación de locales.
- Cualquier otro uso se considerará impropio y peligroso.
- El fabricante no se responsabiliza por eventuales daños que deriven del uso impropio, erróneo o irracional.
- Cuando se usan aparatos eléctricos, se deben respetar algunas reglas fundamentales. En particular:
 - No tocar el aparato con las manos o pies mojados o húmedos.
 - No usar el aparato si está descalzo.
 - No dejar expuesto el aparato a los agentes atmosféricos (lluvia, sol, etc.).
 - No permitir que niños o personas con capacidades diferentes usen el aparato sin la debida vigilancia.
 - Antes de realizar cualquier operación de limpieza o mantenimiento, desenchufar el aparato de la red de alimentación eléctrica, apagando el interruptor del equipo.
 - En caso de fallo y/o mal funcionamiento del aparato, apagarlo y no intervenir en el mismo.
En caso de reparaciones, dirigirse al revendedor y pedir que se empleen recambios originales.
El incumplimiento de lo mencionado anteriormente puede comprometer la seguridad del aparato.
- Cuando se decida no volver a utilizar un aparato de este tipo, se aconseja inhabilitarlo desenchufando el interruptor del equipo para desconectarlo de la red de alimentación.
Además, se aconseja tomar las medidas necesarias con aquellos componentes del aparato que puedan constituir un peligro especialmente para los niños ya que podrían utilizarlos para jugar.
- La instalación eléctrica debe realizarse conforme a las normas para las instalaciones eléctricas en los edificios civiles.
- Aparato conforme a las Directivas Europeas: CE2006/95; CE2004/108.
- Tratándose de un aparato fabricado respetando las técnicas específicas, mediante un correcto uso y un mantenimiento regular se garantiza la duración y fiabilidad eléctrica y mecánica.
- Este aparato no es apto para ser usado por personas (incluso niños) con capacidades físicas, sensoriales o mentales reducidas, o sin experiencia y conocimiento, excepto que sean supervisadas por una persona responsable de su seguridad. Los niños deberían ser supervisados para evitar que jueguen con el aparato.



ATENCIÓN

- La instalación debe ser efectuada según las instrucciones del fabricante.
- Una instalación errónea puede causar daños a personas, animales o cosas, de los cuales el fabricante no será considerado responsable.
- El aparato está fabricado según las normas del doble aislamiento (Clase II) y, por lo tanto, no necesita cable de tierra.
- Verificar que la capacidad eléctrica del equipo y de las tomas de corriente sean adecuadas a la potencia máxima del aparato que se indica en la placa.
En caso de dudas, dirigirse a una persona cualificada profesionalmente.
- Durante la instalación se debe prever un interruptor omnipolar que tenga una distancia de apertura de los contactos igual o superior a 3 mm.
- No dejar el aparato enchufado inútilmente. Apagar el interruptor general de aparato con no se utiliza.
- No obstruir la rejilla de aspiración.
- Conforme a las normas de ley vigentes de protección contra accidentes, asegurarse de que una vez instalado el extractor, no se pueda acceder del lado de alimentación a las piezas en movimiento. De lo contrario, utilizar una rejilla de protección adecuada [cód. AP0885, AP0893].
- Si en el local que se debe ventilar se encuentra instalado un aparato de gas (u otros combustibles), es indispensable asegurarse de que haya una entrada de aire adecuada para garantizar la perfecta combustión del mismo y el correcto funcionamiento del ventilador.
- No instalar el extractor en el mismo conducto donde se envían los humos de un aparato de gas.
- La instalación se puede realizar indistintamente en la pared o en el techo.

2. INSTALACIÓN Y CONEXIÓN ELÉCTRICA

1. Instalar el extractor a una altura mínima de 2,3 m del piso.
2. Desenganchar la tapa (2) del soporte motor presionando en los orificios laterales (1) con un destornillador pequeño (fig. 1).
3. Fracturar la zona prevista para el paso de los cables (2), en el caso de conexiones externas no empotradas, fracturar las zonas previstas (3) en el soporte motor y en la tapa (fig. 2).
4. Enganchar la válvula anti-retorno que se suministra a las dos clavijas de la boquilla.
5. Mediante el orificio de descarga, fijar el soporte motor utilizando los tornillos y tacos (fig. 3).
6. Colocar el cable de alimentación en el alojamiento antitracción (fig. 4) y efectuar las conexiones a la caja de terminales respetando el esquema eléctrico (fig. 5/6).
7. Aplicar la tapa a presión en el soporte motor.

Todos los modelos pueden equiparse con el siguiente accesorio:

- Kit para instalación con cristal único para todos los diámetros AP0900

El modelo AP3100 puede equiparse con los siguientes accesorios:

- Timer para la temporización AP0904
- Timer y regulador de humedad AP0906



ATENCIÓN: modelos Aspirvelo Matic en el vacío se abre progresivamente después de unos 30 segundos y se cierra de forma gradual después de aproximadamente 120 segundos después de la parada. Quitar la tapa (2) luego de haber esperado por lo menos 120 seg. desde que el aparato ha sido desconectado de la red eléctrica con el apagado del interruptor del sistema.

3. FUNCIONAMIENTO DE LOS MODELOS CON TIMER



ATENCIÓN: Antes de utilizar el aparato, leer atentamente las advertencias descritas en el punto 1.

El timer activa el extractor cuando se enciende la luz. Al apagar la luz, el extractor continúa funcionando durante un tiempo programable de 45 seg. a 20 min. aproximadamente.

El timer se entrega calibrado con el tiempo mínimo de 45 seg.

Para las conexiones eléctricas, quitar la protección (A) de la ficha electrónica (fig. 7) y realizar las conexiones siguiendo el esquema eléctrico (fig. 6), volver a colocar la protección de la ficha.

Si se desea modificar el tiempo de funcionamiento, proceder del siguiente modo:

- Interrumpir el circuito de alimentación.
- Accionar el trimmer (A - fig. 7) con un destornillador en la dirección deseada.
- Controlar que el tiempo de funcionamiento sea el deseado.

4. FUNCIONAMIENTO DE LOS MODELOS CON HUMIDOSTATO

El extractor comienza a funcionar cuando el nivel de humedad relativa RH del local excede el punto de activación preconfigurado y continúa funcionando hasta que el valor RH desciende por debajo del límite preestablecido. Cuando se alcanza ese límite, la función TIMER permite que el extractor continúe funcionando durante un tiempo programable de 45 seg. a 20 min. aproximadamente reduciendo aún más el valor de humedad relativa del local. El valor de humedad relativa RH puede regularse desde un valor mínimo de 40% RH a un valor máx. de 80% RH. Este extractor se puede emplear manualmente también en la función TIMER.

Si se desea modificar el nivel de humedad, proceder del siguiente modo:

- Interrumpir el circuito de alimentación.
- Accionar el trimmer (B - fig. 7) con un destornillador en la dirección deseada.

5. LIMPIEZA Y MANTENIMIENTO

Interrumpir el circuito de alimentación y prestando la máxima atención, limpiar con agua y detergente neutro las partes necesarias.

ATENCIÓN:

NO SUMERGIR EN AGUA U OTROS LÍQUIDOS LAS PARTES ELÉCTRICAS.

6. ELIMINACIÓN



ATENCIÓN:

Información importante para la eliminación eco-sostenible del aparato.



Este producto cumple con la Directiva 2002/96/ CE de la UE. El símbolo de la papelera barrada indica que el aparato, al final de su vida útil, deberá eliminarse separadamente de los desechos domésticos.

El usuario es responsable de entregar el aparato en un centro de recogida de equipos eléctricos y electrónicos o entregarlo al minorista en reemplazo de uno nuevo. En caso de incumplimientos podrá incurrir en las sanciones establecidas por las leyes que regulan la eliminación de desechos.

La adecuada recogida selectiva para el envío sucesivo del aparato fuera de uso al reciclaje, al tratamiento y a la eliminación compatible con el ambiente, contribuye a evitar posibles efectos negativos en el ambiente y en la salud y favorece el reciclaje de los materiales de los que está compuesto el producto.

HVALA ZA KUPNJU NAŠIH PROIZVODA. PRIJE NEGO ŠTO GA KORISTITE, PROČITAJTE PRIRUČNIK PAŽLJIVO I ČUVAJTE GA I ZA BUDUĆU REFERENCU

1. OPĆE NAPOMENE



UPOZORENJE!

Pažljivo pročitajte upute u ovom priručniku kako biste izbjegli opasnost od strujnog udara, požara ili ozljeda.

- Pažljivo pročitajte napomene koje se nalaze u ovom priručniku, jer one sadrže važne upute o sigurnosti postavljanja, upotrebe i održavanja. Pohranite pažljivo ovaj priručnik za buduće potrebe.
 - Nakon što ste otklonili ambalažu, uvjerite se da li je aparat čitav. U slučaju bilo kakve sumnje, nemojte upotrijebiti aparat, nego se obratite stručno kvalificiranom osoblju.
 - Dijelovi ambalaže (plastične kese, rasuti polistirol, čavli, itd.) trebaju biti van domašaja djece jer predstavljaju potencijalne izvore opasnosti.
 - Prije priključivanja aparata na električnu mrežu, provjerite da li podaci koji se nalaze na pločici odgovaraju Vašoj električnoj mreži (ta pločica se nalazi na vanjskoj strani kućišta).
 - Ovaj aparat se može koristiti isključivo za ono za šta je i predviđen, tj. za provjetravanje prostorija.
 - Svaka druga upotreba smatra se neprimjerenom te opasnom.
 - Proizvođač nije odgovaran za eventualna oštećenja koja nastanu uslijed neprimjerene, pogrešne ili nerazborite upotrebe.
 - Korištenje bilo kojeg električnog aparata podrazumijeva poštivanje nekoliko osnovnih pravila, i to:
 - Ne pipajte aparat mokrim ili vlažnim rukama i nogama. – Ne koristite aparat ukoliko ste bosi.
 - Aparat ne izlagati atmosferskim utjecajima (kiša, sunce, itd.).
 - Pazite da aparat ne koriste djeca ili nesposobne osobe bez vašeg nadzora.
 - Prije no što pristupite čišćenju i popravci aparata, isključite kabel iz utičnice ili isključite prekidač na aparatu.
 - Ukoliko se aparat pokvari i/ili ne funkcionira, isključite ga i ne rasklapajte ga.
 - Za eventualnu popravku obratite se preporodavcu te tražite da se popravka izvrši originalnim rezervnim dijelovima.
 - Ukoliko ne budete poštivali gore navedene napomene, možete ugroziti bezbjednost aparata. Ukoliko odlučite da više ne koristite aparat ovog tipa, preporučamo Vam da ga onesposobite za dalje funkcioniranje tako što ćete isključiti kabel iz utičnice, nakon što budete isključili prekidač na aparatu.
- Preporuča se da učinite bezopasnim one dijelove aparata koji bi mogli biti opasni, naročito za djecu koja bi mogla koristiti aparat, koji više ne koristite, u igri.
- Električna instalacija treba da bude izvedena sukladno Normama za električne instalacije u stambenim zgradama.
 - Aparat je označen u skladu sa Europskim direktivama: CE2006/95; CE2004/108.
 - S obzirom da je aparat izrađen po svim propisima, pravilna upotreba i redovito održavanje jamče dugotrajan, optimalan i tih rad.
 - Ovaj aparat nije pogodan da se njime služe osobe sa smanjenim fizičkim, osjećajnim ili mentalnim sposobnostima (uključujući i djecu) ili koje nemaju iskustva s istim ili ga ne poznaju, izuzev ako nisu pod nadzorom osobe odgovorne za njihovu bezbjednost ili ako nisu od iste obučene koristiti predmetni aparat. Djecu treba nadzirati i uvjeriti se da se ne igraju aparatom.



OPREZ:

- Instaliranje treba biti obavljeno prema uputama proizvođača.
- Pogrešno instaliranje može nanijeti štetu osobama, životinjama ili stvarima, zbog čega proizvođač ne snosi nikakvu odgovornost.
- Aparat je napravljen prema normama duple izolacije (Klasa II) i zbog toga nije neophodno izvoditi posebno uzemljenje.
- Provjerite da li izdrživost električne instalacije i utičnica odgovaraju maksimalnoj električnoj snazi aparata koja je označena na pločici.
- U slučaju bilo kakve sumnje, obratite se kvalificiranom električaru.
- Prilikom priključivanja na električnu mrežu između aspiratora i mreže trebate instalirati polaritetni prekidač s rasponom između kontakata od najmanje 3 mm.
- Nemojte ostaviti aparat uključen ukoliko Vam ne treba. Isključite opći prekidač na aparatu kada isti ne koristite.
- Nemojte začepiti grilje za aspiraciju.
- Sukladno normama važećeg Zakona za zaštitu na radu uvjerite se da se, nakon što ste instalirali aspirator, propeler ne može dohvatiti sa izlazne strane. U suprotnom, koristite odgovarajuće grilje (šifra: AP0885, AP0893, AP0901).
- Ukoliko se u prostoriji za provjetriti nalazi bilo koji plinski uređaj (ili uređaji koji za sagorjevanje koriste zrak iz iste prostorije), neophodno je provjeriti da li postoji odgovarajući dovod zraka, kako bi se zagarrantilno njegovo potpuno sagorjevanje i pravilno funkcioniranje ventilatora.
- Aspirator ne smijete instalirati na dimnjak ili neki drugi vod vrućeg zraka.
- Aparat je predviđen za instaliranje na zidu ili na stropu.

2. MONTIRANJE I PRIKLJUČIVANJE NA ELEKTRIČNU MREŽU

1. Postavite aspirator na visini najmanje od 2,3 m od poda.
2. Odstranite prednju masku (2) sa kućišta motora pritiskom odvijača na rupe sa strane (1) (slika 1).
3. Napravite otvor za prihvat kabela na pogodnom mjestu na kućištu ako vam postojeći ne odgovara (slika 2).
4. Bespovratni zaklopac je uključen u cijenu i nalazi se u kutiji. Pričvršćuje se na dva spoja mjesta
5. Pričvrstite kućište motora vijcima i tiplama (slika 3).
6. Priključni kabel dovedite do uređaja (slika 4) i priključite ga na stezaljke kao što je prikazano na shemi ožičenja (slika 5/6).
7. Postavite prednji poklopac ventilatora na njegovo mjesto.

Svi Modeli Mogu Biti Opremljeni Sljedećim Dijelovima:

- Kit za instalaciju ventilatora na prozor AP0900 (za sve promjere).

Svi Modeli standard Biti Opremljeni Sljedećim Dijelovima:

- Vremenski član AP0904.
- Vremenski član i senzor vlage AP0906.



PAŽNJA: Kod modela Aspirvelo Matic klapna se otvara otprilike 30 sekundi nakon paljenja ventilatora. Klapna će se automatski zatvoriti 120 sekundi nakon što se ventilator ugasi. podignite poklopac (2) Nakon čekanja najmanje 120 sek. od isključenja aparata iz električne mreže isključenjem osigurača.

3. MODALITETI FUNKCIONIRANJA MODELA SA TIMEROM



OPREZ: Prije uporabe aparata pažljivo pročitajte upute opisane u stavku 1.

Verzije sa timerom : ventilator počinje raditi kad se upali svjetlo u sobi, odnosno dobije napajanje.

Kada se svjetlo ugasi (ili se iz nekog razloga prekinje napajanje) ventilator će nastaviti raditi po podešenom vremenu (45 sekundi do 20 minuta)

Da biste ga ispravno priključili, skinite zaštitu (A) s tiskane pločice (slika 6) i spojite kao što je prikazano na shemi ožičenja (slika 7), nakon toga vratite poklopac.

Ako je potrebno promijeniti razinu vlažnosti, potrebno je učiniti sljedeće:

- Isključiti napajanje
- Namjestiti postavke timera (A - slika 7) odvijačem
- Provjeriti da postavljeno vrijeme odgovara traženoj vrijednosti

4. MODALITETI FUNKCIONIRANJA MODELA SA SENZOR VLAGE

Ispušni ventilator se aktivira kada relativna vlažnost (RH) u objektu prijeđe unaprijed određenu vrijednost za aktivaciju, te nastavlja raditi do trenutka kada RH padne ispod vrijednosti koja je prethodno programirana. Kada se postigne prethodno programirana vrijednost RH, funkcija vremenskog programatora omogućuje da ispušni ventilator radi za unaprijed programirano vrijeme u cilju smanjivanja daljnje prisutnosti vlažnosti u objektu.

Željeno vrijeme rada podešava se putem trimera.

Vrijeme rada je tvornički postavljeno na 45 sekundi, ali može biti podešeno na maksimalno trajanje do cca 20 minuta.

Trimer (H) je tvornički podešen na točku aktiviranja kada je vrijednost relativne vlage cca 60%, ali postotak može biti izmijenjen, u rasponu od minimalno 40%RH(-) do maksimalno RH 80% (+).

Ako je potrebno promijeniti razinu vlažnosti, potrebno je učiniti sljedeće:

- Isključiti napajanje
- Namjestiti postavke timera (B - slika 7) odvijačem

5. ČISTENJE

Nakon što ste isključili prekidač, uz iznimnu pozornost, očistite vodom i neutralnim deterdžentom dijelove za čišćenje.



OPREZ:
NEMOJTE UMAKATI U VODU NITI U DRUGE TEKUĆINE ONE DIJELOVE KOJI SE PRIKLJUČUJU NA ELEKTRIČNU MREŽU.

6. ODLAGANJE



OPREZ:
VAŽNE INFORMACIJE ZA EKOLOŠKI PRIJATELJSKE RASPOLAGANJE UREĐAJA



Ovaj proizvod u skladu s EU Direktivom 2002/96/EC, simbol zabrane otpatke ukazuje na to da, na kraju svog vijeka trajanja, proizvod mora se sakupljati odvojeno od kućno smeće. korisnik će morati uzeti proizvod u sabirni centar za otpad električne i elektroničke opreme, ili ga vratiti u maloprodaju na kupnju zamjena. Ako to ne učinite može nastati kazne utvrđene zakonima kojima se regulira odlaganje otpada. Pravilno diferencijalne prikupljanje i kasnije recikliranje, obradu i ekološki kompatibilne odlaganje otpada opreme izbjegava nepotrebne štete na okoliš i mogućih zdravstvenih rizika i promiče također recikliranje materijala koji se koriste u aparatu.

ΕΥΧΑΡΙΣΤΟΥΜΕ ΤΗΝ ΑΓΟΡΑ ΤΩΝ ΠΡΟΪΟΝΤΩΝ ΜΑΣ. ΠΡΙΝ ΤΗ ΧΡΗΣΙΜΟΠΟΙΗΣΕΤΕ, ΔΙΑΒΑΣΤΕ ΤΟ ΕΓΧΕΙΡΙΔΙΟ ΠΡΟΣΕΚΤΙΚΑ ΚΑΙ ΚΡΑΤΗΣΤΕ ΤΟ ΚΑΛΑ ΓΙΑ ΜΕΛΛΟΝΤΙΚΗ ΑΝΑΦΟΡΑ.

1. ΠΡΟΕΙΔΟΠΟΙΗΣΕΙΣ ΓΕΝΙΚΑ



ΠΡΟΣΟΧΗ! Διαβάστε προσεκτικά τις οδηγίες στο παρόν εγχειρίδιο για να αποφύγετε τον κίνδυνο ηλεκτροπληξίας, πυρκαγιάς ή σωματικής βλάβης.

- Διαβάστε προσεκτικά τις οδηγίες που βρίσκονται στο παρόν εγχειρίδιο γιατί παρέχουν σημαντικές ενδείξεις σχετικά με την ασφάλεια εγκατάστασης, χρήσης και συντήρησης. Φυλάξτε καλά αυτό το εγχειρίδιο για κάθε περαιτέρω συμβουλή.
- Αφού αφαιρέσετε τη συσκευασία βεβαιωθείτε για την ακεραιότητα της συσκευής. Σε περίπτωση αμφιβολίας μη χρησιμοποιήσετε τη συσκευή και απευθυνθείτε σε επαγγελματικά καταρτισμένο προσωπικό. Τα στοιχεία της συσκευασίας (πλαστικά σακουλάκια, αφρώδης πολυεστέρας, καρφιά, κλπ) πρέπει να φυλάσσονται μακριά από παιδιά καθώς είναι πιθανές πηγές κινδύνου.
- Πριν συνδέσετε τη συσκευή βεβαιωθείτε ότι τα στοιχεία της πλάκας αντιστοιχούν σε εκείνα του δικτύου ηλεκτρικής διανομής (η πλάκα βρίσκεται στην πάνω πλευρά του κινητήρα).
- Αυτή η συσκευή πρέπει να προορίζεται μόνο για τη χρήση για την οποία επινοήθηκε, δηλαδή για τον αερισμό των χώρων. Κάθε άλλη χρήση θεωρείται ακατάλληλη, συνεπώς επικίνδυνη.
- Ο κατασκευαστής δε θεωρείται υπεύθυνος για τυχόν ζημιές που θα προκληθούν από χρήση ακατάλληλη, λανθασμένη ή αλόγηστη.
- Η χρήση μιας οποιασδήποτε ηλεκτρικής συσκευής προϋποθέτει την κατανόηση κάποιων θεμελιωδών κανόνων. Συγκεκριμένα:
 - Μην αφήνετε τη συσκευή με χέρια ή πόδια βρεγμένα ή υγρά. - Μη χρησιμοποιείτε τη συσκευή με πόδια γυμνά.
 - Μην αφήνετε τη συσκευή εκτεθειμένη σε περιβαλλοντικούς φορείς (βροχή, ήλιο, κλπ).
 - Μην επιτρέπετε τη χρήση της συσκευής από παιδιά ή από ανίκανους χωρίς επίτηρηση.
- Πριν πραγματοποιήσετε οποιαδήποτε ενέργεια καθαριότητας ή συντήρησης απομακρύνετε τη συσκευή από το δίκτυο ηλεκτρικής τροφοδότησης σβήνοντας τον διακόπτη της εγκατάστασης.
- Σε περίπτωση βλάβης καλής κακής λειτουργίας απευθυνθείτε στον αντιπρόσωπο και ζητήστε να χρησιμοποιήσετε αυθεντικά ανταλλακτικά.
- Σε αντίθετη περίπτωση θέτετε σε κίνδυνο την ασφάλεια της συσκευής.
- Από τη στιγμή που αποφασίζετε να μη χρησιμοποιείτε πια συσκευή τέτοιου τύπου, συνιστάται να το βγάξετε εκτός λειτουργίας αποσυνδέοντάς το από το δίκτυο τροφοδότησης αφού έχετε βγάλει το διακόπτη της εγκατάστασης. Συνιστάται επίσης, να απομακρύνετε τα μέρη εκείνα της συσκευής που κινείται ότι μπορεί να αποτελέσουν κίνδυνο, ιδιαίτερα για τα παιδιά που ενδεχομένως θα χρησιμοποιήσουν τη συσκευή εκτός λειτουργίας ως παιχνίδι.
- Η εκτέλεση της ηλεκτρικής εγκατάστασης πρέπει να είναι σύμφωνη με τις Οδηγίες για τις ηλεκτρικές εγκαταστάσεις των κτιρίων.
- Συσκευή σύμφωνη με τις Ευρωπαϊκές Οδηγίες: CE2006/95/ CE2004/108.
- Εφόσον η συσκευή κατασκευάστηκε σωστά, με μια σωστή χρήση και τακτική συντήρηση, η διάρκεια και η ηλεκτρική και μηχανική αξιοπιστία θα είναι πιο αποτελεσματικές.



ΠΡΟΣΟΧΗ:

- Η εγκατάσταση πρέπει να πραγματοποιείται σύμφωνα με τις οδηγίες του κατασκευαστή. Μα λανθασμένη εγκατάσταση μπορεί να προκαλέσει βλάβες σε άτομα, ζώα ή πράγματα για τα οποία ο κατασκευαστής δε μπορεί να θεωρηθεί υπεύθυνος.
- Η συσκευή έχει κατασκευαστεί σύμφωνα με τους κανόνες δήλξης μόνωσης (Κλάση II) και κατά συνέπεια δε χρειάζεται γείωση.
- Βεβαιωθείτε ότι η ηλεκτρική παροχή της εγκατάστασης είναι κατάλληλη για τη μέγιστη ισχύ της συσκευής όπως αναγράφεται στην πλάκα. Σε περίπτωση αμφιβολίας απευθυνθείτε σε επαγγελματικά καταρτισμένο άτομο.
- Κατά την εγκατάσταση πρέπει να προβλεφθεί ένας πολυπολικός διακόπτης με απόσταση ανοίγματος των επαφών ίση ή μεγαλύτερη των 3 mm.
- Μην αφήνετε άσκοπα τη συσκευή αναμμένη. Σβήστε το γενικό διακόπτη της συσκευής όταν δε χρησιμοποιείται.
- Μην εμποδίζετε τη σχάρα αναρρόφησης.
- Σύμφωνα με τους ισχύοντες Νόμους για την πρόληψη των ατυχημάτων, βεβαιωθείτε ότι κατά την εγκατάσταση του αναρροφητήρα δεν είναι δυνατή, σε καμία περίπτωση η πρόσβαση από την πλευρά αποστολής στα μέρη που κινούνται. Σε αντίθετη περίπτωση χρησιμοποιήστε την ειδική προστατευτική σχάρα (κωδ. AP0885, AP0893, AP0901).
- Αν στο χώρο όπου θα πραγματοποιείται ο εξαερισμός έχει γίνει εγκατάσταση συσκευής με αέριο (ή άλλο καύσιμο) είναι απαραίτητο να επιβεβαιώσετε ότι υπάρχει επαρκής επιστροφή αέρα για να είναι εγγυημένη η τέλεια καύση του ίδιου και η σωστή λειτουργία του ανεμιστήρα. Μην εγκαταστήσετε τον αναρροφητήρα στον ίδιο αγωγό όπου διοχετεύονται οι καπνοί μιας συσκευής αερίου.
- Η εγκατάσταση μπορεί να πραγματοποιηθεί τόσο σε τοίχο όσο και σε ταβάνι.

2. ΕΓΚΑΤΑΣΤΑΣΗ ΚΑΙ ΚΑΛΩΔΙΩΣΗ

- Εγκαταστήστε τον αναρροφητήρα σε ελάχιστο ύψος 2,3 μέτρων από το δάπεδο.
- Αφαιρέστε το μπροστινό κάλυμμα (2) από το περιβλήμα του μοτέρ πατώντας τις πλαϊνές οπές (1) με ένα κατασβίδι (σχέδιο 1).
- Κάντε μια τρύπα στην περιοχή που ενδεικνύεται για την ηλεκτρική καλωδίωση (2) στην περίπτωση του "δεν είναι τρεχομένη" ηλεκτρική σύνδεση κάντε επίσης μια τρύπα στο ορισθέν μέρος (3) τόσο στη βάση του μοτέρ όσο και στην κάλυψη (σχέδιο 2).
- Η κάλυψη της πίσω πλευράς περιλαμβάνεται στην συσκευασία και είναι κατάλληλη για τοποθέτηση στον προσαρμογέα με την προϋπόθεση ότι θα στηριχθεί και στις δύο αρθρώσεις.
- Στιρίξτε την βάση του μοτέρ με τις βίδες και τους πείρους (σχέδιο 4).
- Τοποθετήστε το καλώδιο στο καθορισμένο ίχνος και συνδέστε το με τον πίνακα ακροδεκτών, όπως φαίνεται στο Διάγραμμα καλωδίωσης (σχέδιο 5/6).
- Εφαρμόστε το μπροστινό κάλυμμα στο μοτέρ.

- ΟΛΑ ΤΑ ΜΟΝΤΕΛΑ ΜΠΟΡΕΙ ΝΑ ΔΙΑΘΕΤΟΥΝ ΤΑ ΑΚΟΛΟΥΘΑ ΕΞΑΡΤΗΜΑΤΑ:

Kit για να εγκαταστήσετε τον ανεμιστήρα σε παράθυρο (παράθυρο kit) AP0900 (για όλες τις διαμέτρους)

- ΠΡΩΤΟΤΥΠΟ ΜΟΝΤΕΛΑ ΜΠΟΡΕΙ ΝΑ ΔΙΑΘΕΤΟΥΝ ΤΑ ΑΚΟΛΟΥΘΑ ΕΞΑΡΤΗΜΑΤΑ:

Χρονοδιακόπτης AP0904

Χρονοδιακόπτης και αισθητήρας υγρασίας AP0906



ΠΡΟΣΟΧΗ: Για τα μοντέλα Aspirvelo Matic οι περιόδους ανοίγουν σε περίπου 30 δευτερόλεπτα από την εκκίνηση του ανεμιστήρα και κλείνουν αυτόματα περίπου 120 δευτερόλεπτα μετά την απενεργοποίηση του ανεμιστήρα. Ανοίξτε το κάλυμμα (2) μετά από αναμονή τουλάχιστον 120 sec. από την απουσύνδεση της συσκευής από το ηλεκτρικό δίκτυο σβήνοντας τον διακόπτη.

3. ΤΡΟΠΟΣ ΛΕΙΤΟΥΡΓΙΑΣ ΜΟΝΤΕΛΩΝ ΜΕ TIMER



ΠΡΟΣΟΧΗ:

Πριν χρησιμοποιήσετε τη συσκευή διαβάστε προσεκτικά τις οδηγίες που περιγράφονται στην παράγραφο 1.

Μοντέλα με Χρονόμετρο: ο ανεμιστήρας ενεργοποιείται όταν ανάψει το φως στο δωμάτιο. Μόλις το φως σβήσει, ο ανεμιστήρας λειτουργεί για τον καθορισμένο χρόνο (από 45 δευτερόλεπτα έως 20 λεπτά).

Για την σωστή ηλεκτρική σύνδεση αφαιρέστε την κάλυψη (A) του κυκλώματος (σχέδιο 6) και συνδέστε το όπως φαίνεται στο Διάγραμμα καλωδίωσης (σχέδιο 7). Ακολούθως κλείστε την κάλυψη του κυκλώματος.

Σε περίπτωση που θέλετε να ρυθμίσετε το χρονόμετρο είναι απαραίτητο:

- Διακόψτε την τροφοδοσία ρεύματος
- Γυρίστε τον ειδικό ρυθμιστή χρόνου στο επιθυμητό επίπεδο χρόνου με ένα κατασβίδι (A - σχέδιο 7)
- Ελέγξτε ότι ο χρόνος λειτουργίας που ρυθμίσατε αντιστοιχεί στον επιθυμητό

4. ΤΡΟΠΟΣ ΛΕΙΤΟΥΡΓΙΑΣ ΜΟΝΤΕΛΩΝ ΜΕ ΑΙΣΘΗΤΗΡΑΣ ΥΓΡΑΣΙΑΣ

Η συσκευή εξαιρισμού ενεργοποιείται όταν η σχετική υγρασία του χώρου(RH) υπερβαίνει το όριο ενεργοποίησης, και συνεχίζει έως ότου μειωθεί η υγρασία κάτω από αυτό το όριο. Όταν αυτό το όριο επιτευχθεί, η λειτουργία ΧΡΟΝΟΔΙΑΚΟΠΤΗ αφήνει τη συσκευή να συνεχίσει να λειτουργεί για ένα προγραμματισμένο χρονικό διάστημα προκειμένου να μειωθεί περαιτέρω η παρουσία υγρασίας του χώρου.

Για να προγραμματίσετε τον επιθυμητό χρόνο εκκίνησης ρυθμίστε το trimmer.

Το ρυθμιστικό Trimmer είναι εργοστασιακά ρυθμισμένο για ένα χρονικό διάστημα 45 δευτερολέπτων περίπου, αλλά μπορεί να ρυθμιστεί μέχρι μέγιστο χρόνο περίπου 20 λεπτά.

Το Trimmer είναι εργοστασιακά ρυθμισμένο για ένα σημείο ενεργοποίησης της σχετικής υγρασίας (RH) περίπου 80%, αλλά το ποσοστό αυτό μπορεί να αλλάξει, από ένα ελάχιστο 40% RH (-) μέχρι μέγιστο 80% RH(+).

Σε περίπτωση που θέλετε να μεταβάλετε το επίπεδο είναι απαραίτητο:

- Διακόψτε την τροφοδοσία ρεύματος
- Γυρίστε τον ειδικό ρυθμιστή χρόνου στο επιθυμητό επίπεδο χρόνου με ένα κατασβίδι (B - σχέδιο 7)

5. ΚΑΘΑΡΙΣΜΟΣ ΚΑΙ ΣΥΝΤΗΡΗΣΗ

αφού έχετε διακόψει το κύκλωμα τροφοδότησης, με τη μέγιστη προσοχή, καθαρίστε με νερό και ουδέτερο καθαριστικό τα μέρη που χρειάζεται.



ΠΡΟΣΟΧΗ:

ΜΗ ΒΥΘΙΣΤΕ ΗΛΕΚΤΡΙΚΑ ΜΕΡΗ ΣΕ ΝΕΡΟ Ή ΑΛΛΑ ΥΓΡΑ.

6. ΑΠΟΡΡΙΨΗ



ΠΡΟΣΟΧΗ:

Σημαντικές πληροφορίες για περιβαλλοντικά φιλική διάθεση της μονάδας



Αυτό το προϊόν συμμορφώνεται με την Οδηγία 2002/96/ΕΚ. Το σύμβολο της παραγραφείας κώδα απορριμμάτων δείχνει ότι, στο τέλος της ωφέλιμης ζωής του, το προϊόν πρέπει να συλλέγεται χωριστά από τα οικιακά απορρίμματα.

Ο χρήστης θα πρέπει να πάρει το προϊόν σε έναν κέντρο συλλογής για αποβλήτων ηλεκτρικού και ηλεκτρονικού εξοπλισμού, είτε βαπτη επιστρέψει στον λιανικό πωλητή ή στην αγορά ενός ανταλλακτικού. Σε αντίθετη περίπτωση, επιβάλλονται οι κωρύμσεις που καθορίζονται από τους τοπικούς διευθυντές της διάθεσης των αποβλήτων.

Η ορθή συλλογή διαφορά και στη συνέχεια την ανακύκλωση, την επεξεργασία και συμβατή με το περιβάλλον διάθεση των αποβλήτων εξοπλισμού αποφεύγει τις περιττές βλάβες στο περιβάλλον και τυχόν σχετικό κίνδυνο για την υγεία και επίσης προωθεί την ανακύκλωση των υλικών που χρησιμοποιούνται στη συσκευή.

БЛАГОДАРИМ ВАС ЗА ВЫБОР НАШЕГО ПРОДУКТА. ПЕРЕД ИСПОЛЬЗОВАНИЕМ ВНИМАТЕЛЬНО ПРОЧТИТЕ ИНСТРУКЦИЮ ПО ЭКСПЛУАТАЦИИ И СОХРАНИТЕ ЕЁ ДЛЯ ВОЗМОЖНОГО ПОВТОРНОГО ИСПОЛЬЗОВАНИЯ В БУДУЩЕМ.

1. МЕРЫ БЕЗОПАСНОСТИ



ПРЕДУПРЕЖДЕНИЕ!

Во избежание поражения электрическим током, возгорания или повреждения, рекомендуем внимательно прочитать инструкцию по эксплуатации.

- Внимательно прочтите приведённые в данном информационном листе указания по установке, использованию и присмотру устройства.
- После распаковки, проверьте, все ли необходимые детали на месте. Если у вас возникли сомнения, не используйте прибор и проконсультируйтесь с квалифицированным специалистом. Все упаковочные материалы (пластиковые мешки, пенопласт, гвозди и т.д.) должны храниться в недоступном для детей месте.
- Перед подключением устройства к источнику питания, убедитесь, что напряжение источника соответствует указанному в таблице технических параметров. (Таблица с тех. данными указана на верхней части держателя двигателя).
- Устройство может быть использовано только по предусмотренному назначению, т.е. для вентиляции помещения. Использование не по назначению считается потенциально опасным. Производитель не несёт ответственность за неправильное, ненадлежащее использование или использование не по назначению.
- При использовании любых электрических устройств необходимо придерживаться определённых общих правил:
 - Никогда не прикасайтесь к прибору мокрыми или влажными руками, ногами или другим токопроводящим предметом.
 - Не используйте прибор, стоя на полу босыми ногами.
 - Вынимая вилку из розетки, не тяните за шнур.
 - Не оставляйте устройство в местах, где на него могут повлиять такие факторы, как дождь, соль и так далее.
 - Не позволяйте детям, пожилым людям и больным людям пользоваться прибором без присмотра.
 - Перед проведением чистки и ремонтных работ, необходимо отключить устройство от сети или при помощи разъединителя.
 - В случае поломки или неисправного действия выключите устройство, но не пытайтесь его отремонтировать. Обратитесь к квалифицированному специалисту. Если необходимо провести ремонт, обратитесь к производителю за оригинальными запчастями. В противном случае дальнейшее использование устройства может быть небезопасным
- Прекратив использование устройства, отключите его от источника питания и удалите безопасным для окружающей среды способом. Кроме того, части, которые могут представлять опасность, особенно для детей, рекомендуется обработать так, чтобы они не представляли опасности.
- Установка проводов устройства должна соответствовать новейшим требованиям I.E.E.
- Конструкция устройства соответствует требованиям директив 2006/95/ЕВ и 2004/108/ЕВ
- Комплект изготовлен профессионально. Правильное использование и регулярный технический осмотр обеспечит надёжную и долгосрочную службу всех электрических и механических деталей.
- Данным прибором запрещено пользоваться людям (детям) с ограниченными физическими, сенсорными или умственными способностями, или не обладающим нужным опытом и (или) знаниями люди, если за ними не присматривают или их не ознакомили с правильным использованием устройства лица, которые ответственны за безопасность таких людей. Не позволяйте детям играть с устройством.



ВНИМАНИЕ:

- Установка данного устройства должна происходить строго по данной инструкции. Пользователь предупреждается, что из-за ненадлежащим образом проведённых установочных работ может быть нанесён ущерб людям, животным или собственности. В таком случае, производитель не несёт ответственности за нанесённый ущерб.
- Устройство с двойной изоляцией (Class II), поэтому заземление не требуется.
- Проверьте, достаточно ли мощности подачи тока проводов и источника питания, принимая во внимание максимальную мощность устройства, указанную в таблице технических данных. В случае возникновения сомнений, проконсультируйтесь с квалифицированным специалистом.
- При установке необходимо использовать двухполюсный выключатель с расстоянием между контактами не менее 3 мм.
- Не оставляйте устройство без присмотра. Когда устройство не используется, выключите главный выключатель устройства.
- Не перекрывайте воздухозаборник или вентиляционную решетку.
- В соответствии с действующим законодательством, после установки вытяжного вентилятора убедитесь, что абсолютно невозможно достать до движущихся деталей со стороны всасывания. С обратной стороны необходимо вставить защитную крышку (код AP0885, AP0893, AP0901).
- Если в помещении находится прибор, использующий газ, процесс горения которого зависит от окружающего воздуха, важно обеспечить соответствующий приток воздуха, необходимый для исправного действия обоих устройств.
- Не устанавливайте вентилятор в то же отверстие, куда отводится дым от приборов, использующих газ.
- Прибор должен выпускать воздух через отдельный воздуховод или непосредственно за внешнюю стену здания.
- Система может быть установлена на стену или потолок.

2. УСТАНОВКА И ПОДКЛЮЧЕНИЕ К ИСТОЧНИКУ ЭЛЕКТРИЧЕСТВА

1. Вытяжной вентилятор установите минимум 2,3 м над уровнем пола.
2. Снимите переднюю крышку (2) с корпуса двигателя, нажимая боковые полости (1) с помощью отвертки (рис. 1).
3. Просверлите в указанном месте отверстие для электрического соединения (2). Если необходимо, просверлите отверстие в соответствующем месте и на держателе двигателя, и на переднем корпусе (рис. 2).
4. Находящаяся в коробке заслонку обратного отсоса можно установить на адаптер, прикрепив её к двум разъёмам.
5. Прикрепите держатель двигателя крепёжными комплектами (рис. 3).
6. Проведите провод питания, как указано на рис. 4 и подключите к щитку соединений, как показано на диаграмме (рис. 5/6).
7. Установите верхнюю крышку на держатель двигателя.

МОЖНО ИСПОЛЬЗОВАТЬ СЛЕДУЮЩИЕ ДОПОЛНЕНИЯ КО ВСЕМ МОДЕЛЯМ ВЕНТИЛЯТОРОВ:

- Комплект, предназначенный для установки вентилятора на окно (оконный комплект) AP0900 (все диаметры).

МОЖНО ИСПОЛЬЗОВАТЬ СЛЕДУЮЩИЕ ДОПОЛНЕНИЯ ДЛЯ СТАНДАРТНЫХ МОДЕЛЕЙ ВЕНТИЛЯТОРОВ:

- Таймер AP0904
- Таймер и датчик влажности AP0906



ВНИМАНИЕ: заслонки вентилятора модели «Aspirvelo Matic» открываются приблизительно через 30 секунд после включения вентилятора. Заслонки автоматически закрываются через 120 секунд после выключения вентилятора. Освободить крышку (2) после ожидания по крайней мере, 120 сек. путем отключения прибора от сети путем выключения автоматического выключателя

3. ИНСТРУКЦИЯ ПО ЭКСПЛУАТАЦИИ МОДЕЛЕЙ С ТАЙМЕРОМ



ПРЕДУПРЕЖДЕНИЕ: подберите для вентилятора безопасное место, придерживаясь инструкций безопасности, указанных в пункте 1.

Режимы таймера: вентилятор начинает работать, когда в комнате включается свет. Выключив свет, вентилятор продолжает работать в установленном режиме (от 45 сек. до 20 мин.).

Минимальная установка таймера: 45 сек.

Снимите защитную крышку (А) с РС платы (рис. 6) и соедините провода, как указано на схеме соединения (рис. 7), вставьте защитную крышку РС платы.

Если необходимо сменить настройки таймера, сделайте следующие действия:

- Отключите источник питания
- Таймер (А - рис. 7) регулируется при помощи отвёртки.
- Убедитесь, что настроенное время соответствует желаемому.

4. ИНСТРУКЦИЯ ПО ЭКСПЛУАТАЦИИ МОДЕЛЕЙ С ДАТЧИКОМ ВЛАЖНОСТИ

Вентилятор автоматически включается, когда уровень влажности в помещении превышает установленное значение и действует до тех пор, пока уровень влажности не упадёт до заданного порогового значения. Благодаря функции таймера, вентилятор работает установленное время (от 45 сек. до 20 мин.), далее снижая уровень влажности в помещении. Установку влаги можно регулировать от минимальной 40% до максимальной 60%. Вентилятор можно регулировать вручную и используя функцию таймера.

Если вы хотите, чтобы настроить уровень влажности действуйте следующим образом:

- Отключите источник питания
- Таймер (В – рис. 7) регулируется при помощи отвёртки.

5. ОЧИСТКА И ТЕХНИЧЕСКОЕ ОБСЛУЖИВАНИЕ

Отключив источник питания тщательно промойте вентилятор водой с нейтральным моющим средством.

ВНИМАНИЕ. Не погружайте в воду или другую жидкость электрические части вентилятора.

6. УТИЛИЗАЦИЯ



ПРЕДУПРЕЖДЕНИЕ!

Важная информация по утилизации экологически безопасных, вышедших из употребления приборов.



Изделие соответствует директиве 2002/96/ЕВ ЕС. Символ перечёркнутого контейнера означает, что неиспользуемое изделие нельзя утилизировать вместе с бытовыми отходами.

Потребитель обязан сдать изделие в сборный центр электроники и электротехники или вернуть продавцу, приобретая новое изделие. Несоблюдение данных указаний грозит штрафом, установленным законом, регулирующим обращение с отходами. Должным образом сортируя и перерабатывая отходы, утилизируя неиспользуемые приборы экологически безопасным способом, не наносится вред окружающей среде, здоровью и стимулируется переработка использованных материалов.

TÄNAME, ET LANGETASITE OTSUSE MEIE KONVEKTORITE SOETAMISE KASUKS. ENNE SELLE SEADME KASUTAMIST PALUME TEIL KASUTUSJUHEND TÄHELEPANELIKULT LÄBI LUGEDA NING HOIDA KINDLAS KOHAS JUHUKS, KUI PEAKS TEKKIMA VAJADUS HILISEMAKS TUTVUMISEKS SELLE SISUGA

1. OHUTUSJUHISED



HOIATUS!

Lugege juhised tähelepanelikult läbi, mis on vajalik elektrilöögi saamise ohu, kahjutule süttimise ja isikukohaste traumade tekke ärahoidmiseks.

- Lugege tähelepanelikult läbi juhised käesolevas kasutusjuhendis, sest need sisaldub tähtsat teavet seadme õige paigaldamise, kasutamise ja hooldamise kohta.
- Hoidke kasutusjuhendit kindlas kohas hilisemaks tutvumiseks selle sisuga.
- Lahtipakkimisel kontrollige üle seadme kompleksus. Võimalike kahtluste korral seadme kompleksuses palume seadet mitte kasutada ning konsulteerida nõustamiseks vajaliku kvalifikatsiooni omava isikuga.
- Hoida pakendit (plastikaatkotid, polüstüreenvaht klambrid jne) lastele kättesaamatus kohas.
- Enne seadme ühendamist vooluvõrku veenduge, et vool teie poolt kasutatavas vooluvõrgus vastaks seadme spetsifikatsioonides märgitud andmetele. (Ärandselt paikneb mootori kanduri ülaosas).
- Seda seadet on lubatud kasutada üksnes eesmärkidel, milleks see seade on välja töötatud, st ruumide ventileerimiseks.
- Seadme kasutamine mis tahes muul otstarbel on käsitletav võimaliku ohuallikana. Tootjatehas ei ole mitte mingil moel käsitletav vastutavana mis tahes kahjude eest, mis on põhjustatud seadme mitte otstarbekohasest kasutamisest, seadme väärkasutamisest või seadme ebaratsionaalsest kasutamisest.
- Mis tahes elektrilise seadme ohutu kasutamine eeldab teatavate põhireeglite järgimist, milleks otstarbekohaselt on järgmistest:
 - Mitte puudutada seadet märgade või niiskete käte või jalgadega.
 - Mitte puudutada seadet paljajalu.
 - Pistiku eemaldamiseks vooluvõtupesast ei ole lubatud tõmmata juhtmest.
 - Mitte jätta seadet seda kahjustavatesse tingimustesse nagu näiteks vihma kätte, soola keskkonda jne.
 - Seadme kasutamine laste, vanurite või puuetega isikute poolt ilma järelevalveta ei ole lubatud.
 - Enne igasuguste puhastus- või hooldustoimingute teostamist tuleb seade vooluvõrgust lahti ühendada või seade pealülitist välja lülitada.
 - Seadme rikke korral või tõrgete korral seadme töös tuleb seade välja lülitada. Ärge asuge viga ise otsima ega kõrvaldama.
 - Selleks tuleb pöörduda vastavat kvalifikatsiooni omava isiku poole.
 - Remondivajaduse korral kasutage selleks üksnes Tootjatehasest tellitud originaalvaruosi. Ülaltoodud juhiste eiramise korral ei tarvitse seadme kasutamine olla ohutu.
- Seadme lõplikuks kõrvaldamiseks käitusest tuleb seade vooluvõrgust lahti ühendada ja muuta seade käituskõlbmatuks, seejärel utiliseeritakse seade tavapärasel viisil. Ühtlasi osutub soovituslikuks seadme ohtlike osade kahjutustamine, seade eeskätt selliseid osasid puudutavas osas, mis kujutavad endast ohu lastele, kui nad peaksid pääsema ligi mahakantud seadmele.
- Seade tuleb paigaldada vastavalt Euroopa aruka energiakasutuse IEE värskeimatele, elektriühenduste teostamist reguleerivatele eeskirjadele.
- Käesolev seade on konstrueeritud vastamaks järgmistele, Euroopa direktiivide nõuetele: EÜ2006/95; EÜ2004/108.
- Seadmekomplekt on toodetud vastavalt parimatele ametioskustele. Seadme õige käitamine ja hooldamine tagab selle elektriliste ja mehaaniliste osade parima võimaliku käitusressursi ja töökindluse.
- See seade ei ole mõeldud kasutamiseks piiratud füüsiliste või sensorsete võimete, samuti väheste kogemustega isikute (sealhulgas laste) poolt ilma järelevalveta või eelneva instrueerimiseta nende ohutuse eest vastutava isiku poolt seadme ohutut kasutamist puudutavas osas. Seadet ei ole lubatud jätta laste valdusse seadmega mängimiseks.



TÄHELEPANU:

- Seadme paigaldamine peab olema teostatud vastavalt käesolevaga kirjeldatud juhistele. Kasutajal tuleb võtta teadmiseks, et seadme ebakorrekse paigaldamisega kaasneb traumade oht inimestele ja loomadele nagu ka varakahjude tekke oht. Tootjatehas sellele seadmele seadnud mitte mingisugust vastutust ei laiene.
- Seade on topeltsolatsiooniga (II klass) ega eelda maanduse olemasolu.
- Veenduge vooluvõrgu ja pistiku vastavuses seadme maksimaalsetele, nimikoormuste väärtustele, mis on kajastatud seadme andmesildil. Kahtluste korral konsulteerige nõustamiseks vajaliku kvalifikatsiooni omava isikuga.
- Paigaldamisel osutub vajalikuks kahepooluselise lüliti paigaldamine süsteemile kontaktide vahuga minimaalselt 3 mm.
- Seadme käitusest väljalülitamise korral ühendage seade vooluvõrgust lahti. Seadme mittekasutamisel lülitage seade pealülitist välja.
- Õhu sissevõtu ning väljalaske võre katmine ei ole lubatud.
- Vastavalt kehtivatele, õnnetuste ennetamise ja ohutust reguleerivate seaduste sätetele tuleb pärast väljalaskesüsteemi paigaldamist kontrollida üle igasuguse ligipääsu puudumine seadme liikuvatele osadele sisselaske poolelt. Vajadusel tuleb paigaldada spetsiaalne kaitse [art nr AP0885, AP0893, AP0901].
- Juhul kui ruumi on eelnevalt paigaldatud kütuse põletamisel põhinev seade, osutub vajalikuks tagada ruumis piisava õhu etteande olemasolu nii kütuse põletamisel põhineva seadme kui ka ventilaatori varustamiseks töötamiseks vajaliku õhuga.
- Mitte ühendada ventilaatori kanaliga, kuhu toimub gaasiseadme suitsu juhtimine.
- Seadme väljalase tuleb ühendada eraldi väljalasketoruga või juhtida väljalase otse hoonest välja.
- Seade on mõeldud paigaldamiseks ükskõik kas seinale või lakke.

2. PAIGALDAMINE JA ELEKTRIÜHENDUSED

1. Paigaldage õhu ärajuhtimise ventilaator vähemalt 2,3 m kõrgusele põrandapinnast.
2. Eemaldage mootori korpusest esikate (2) vajutades selleks kruvikeerajaga küljevadele (1) (joonis 1).
3. Tehke elektriühenduse jaoks (2) vajalik avaus selleks märgitud kohta. „Peitmata“ elektrijuhtmistiku korral tehke samuti avaus selleks märgitud kohta (3) nii mootori kanduril kui ka esikattel (joonis 2).
4. Karbis sisalduv siiber paigaldatakse adapteri külge kinnitades see 2 tihvtiga.
5. Kinnitage mootori kandur kruvide ja tüüblitega oma kohale (joonis 3).
6. Juhtige toitejuhe selleks ettenähtud kohta (joonis 4) ja ühendage see klemmplaadiga elektriskeemil näidatud viisil (joonis 5/6).
7. Paigaldage esikate oma kohale mootori kanduril.

KÕIK MUDELID ON JÄRGMISTE TARVIKUTE PAIGALDUSVALMIDUSEGA:

- Ventilaatori paigalduskomplekt aknale AP0900 (olenemata läbimõõdust)

STANDARDMUDEL ON JÄRGMISTE TARVIKUTE PAIGALDUSVALMIDUSEGA:

- Taimer AP0904
- Taimer ja niiskusandur AP0906



TÄHELEPANU: Aspirvelo Matic mudelite korral avaneb siiber ligikaudu 30 sekundi möödumisel ventilaatori käivitumisest. Siiber sulgub automaatselt ligikaudu 120 sekundi möödumisel ventilaatori väljalülitamist. Avada kate (2) pärast ootab vähemalt 120 sekundit, poolt väljalülitamise seade vooluvõrgust välja lülitades kaitsetüliti

3. TAIMERIGA VARUSTATUD MUDELITE KASUTUSJUHISED



HOIATUS: Küttekeha tuleb alati paigaldada ohutusse kohta pidades seejuures silmas punktis 1 kajastatud ohutusjuhiseid.

Taimeriga mudelivariatsioonid: ventilaator käivitub seondult tulede põlemalülitamisega ruumis. Pärast tulede kustutamist ruumis jätkab ventilaator töötamist vastavalt selleks seadistatud ajale (45 sekundit kuni 20 minutit).

Taimer on tarnimise hetkel seadistatud vähimale väärtusele 45 sekundit.

Elektriühenduste korrektseks teostamiseks eemaldage kaitse (A) PC paneelil (joonis 6) ja ühendage see elektriskeemil kujutatud viisil (joonis 7), sulgege PC paneeli kate.

Taimeri seadistuse muutmiseks toimige järgnevat viisil:

- Lülitage elektritoide välja
- Reguleerige seadistusnupp (A - joonis 7) kruvikeerajat kasutades soovitud seadeväärtusele
- Kontrollige üle, et järeeltsükli aeg vastaks soovitud väärtusele.

4. NIISKUSANDURIGA VARUSTATUD MUDELITE KASUTUSJUHISED

Ventilaator käivitub automaatselt suhtelise õhuniiskuse taseme tõusmisel ruumis üle eelnevalt seadistatud piirväärtuse ja jätkab tööd kuni suhtelise õhuniiskuse taseme langemiseni piirväärtusega määratud tasemeni. Nimetatud taseme saavutamisel võimaldab TAIMERI funktsioon õhu ärajuhtimise ventilaatori töö jätkamise ajaperioodiks, mis seadistatakse vahemikus alates 45 sekundit kuni 20 minutit, eesmärgiga muuta õhk ruumis veelgi kuivemaks. Suhtelise õhuniiskuse väärtus on seadistatav vahemikus alates minimaalsest suhtelise õhuniiskuse taseme väärtusest 40% kuni maksimaalse suhtelise õhuniiskuse taseme väärtuseni 80%. Selle, õhu ärajuhtimise ventilaatori töö juhtimine TAIMERI funktsiooniga on võimalik ka manuaalsel töörežiimil.

Kui te soovite kohandada niiskustase toimida järgmiselt:

- Lülitage elektritoide välja
- Reguleerige seadistusnupp (B - joonis 7) kruvikeerajat kasutades soovitud seadeväärtusele

5. PUHASTAMINE JA HOOLDUS

Pärast elektritoite väljalülitamist peske kõik mustunud elemendid ettevaatlikult vee ja mittesöövitava pesuainega puhtaks.

TÄHELEPANU: ELEKTRILISTE OSADE UPUTAMINE VETTE VÕI MIS TAHES MUUSSE VEDELIKKU EI OLE MITTE MINGIL JUHUL LUBATUD

6. UTILISEERIMINE



HOIATUS:
Tähtis teada seadme utiliseerimise kohta keskkonda säästvat viisi



See toode vastab EL direktiivi 2002/96/EÜ nõuetele. Lähikriipsutatud prügikasti märk näitab, et seade tuleb selle mahakandmisel utiliseerida majapidamisjäätmetest eraldi.

Kasutajal tuleb toimetada toode elektriliste- ja elektrooniliste seadmete kogumispunkti või anda see uue toote soetamisel edasimüüjale üle. Nende eeskirjade eiramisega võib kaasneda jäätmevaldkonda reguleerivate seadustega rakendatavate karistuste kohaldamine. Mahakantud seadmete õige sortimine ja taaskasutamine, käitlemine ning keskkonnasäästlik kõrvaldamine hoiab ära keskkonna liase kahjustamise ja võimalikud terviseohud, võimaldades ühtlasi ka seadme juures kasutatud materjalide taaskasutamise

PALDIES, KA IZVĒLĒJĀTIES MŪSU KONVEKTORU! PIRMS TĀ LIETOŠANAS, RŪPĪGI IZLASIET LIETOŠANAS INSTRUKCIJU UN SAGLABĀJIET TO TURPMĀKAI ATSAUCEI.

1. DROŠĪBAS NORĀDĪJUMI



BRĪDINĀJUMS!

Rūpīgi izlasiet šo instrukciju, lai izvairītos no strāvas trieciena, ugunsgrēka vai miesas bojājumu riska.

- Rūpīgi izlasiet šajā brošūrā iekļautos norādījumus, jo tie sniedz būtisku informāciju par pareizu ierīces uzstādīšanu, lietošanu un apkopi.
- Glabājiet šo bukletu drošā vietā, lai varētu to izmantot arī turpmāk.
- Pēc izsaiņošanas pārbaudiet ierīces komplektāciju. Šaubu gadījumā nelietojiet to un lūdziet palīdzību kvalificētai personai.
- Visi iesaiņojuma materiāli (plastmasas maisiņi, polistirola putas, naglas utt.) jātur bērniem nepieejamā vietā.
- Pirms ierīces pievienošanas strāvas padevei, pārlicinieties, ka ierīces etiķetē norādītie rādītāji atbilst Jūsu elektroenerģijas padevei. (Ierīces etiķete atrodas motora korpusa augšējā daļā.)
- Šo ierīci atļauts izmantot vienīgi paredzētajiem mērķiem, t.i., telpu ventilācijai.
- Visi citi pielietojuma veidi uzskatāmi par potenciāli bīstamiem. Ražotājs neuzņemas atbildību par jebkādiem bojājumiem, kas rodas neatbilstošas, nepareizas vai nepamatotas izmantošanas rezultātā.
- Drošā jebkuras elektroierīces lietošana nozīmē noteiktu pamatnoteikumu ievērošanu, proti:
 - Nepieskarieties ierīcei ar mitrām rokām vai kājām.
 - Neizmantojiet ierīci ar basām kājām.
 - Neizraujiet kontaktakšu no kontaktlīdzdas aiz ierīces vada.
 - Neatstājiet ierīci vietās, kur tā ir pakļauta kaitīgu elementu iedarbībai, piemēram, lietus, sāls utt.
 - Neļaujiet maziem bērniem, veciem vai rīcībnespējīgiem cilvēkiem rīkoties ar ierīci bez uzraudzības.
 - Pirms ierīces tīrīšanas vai apkopes atvienojiet ierīci no elektrības padeves, izraujot kontaktakšu vai izslēdzot ierīces izolācijas slēdzi.
 - Ierīces defekta un/vai nepareizas darbības gadījumā izslēdziet to, taču nemēģiniet to labot.
 - Lūdziet padomu atbilstoši kvalificētai personai.
 - Ja nepieciešams veikt remontu, sazinieties ar ražotāju un lūdziet oriģinālās rezerves daļas. Ja netiek veiktas iepriekšminētās darbības, ierīce var tikt sabojāta.
- Ja tiek nolemts ierīci vairs neizmantot, tā jāatvieno no elektrības padeves un jāatspējo, tad jāutilizē ierastajā veidā. Ieteicams padarīt nekaitīgas tās ierīces daļas, kas varētu būt kaitīgas, it īpaši bērniem, kuri varētu rotāties ar ierīci, kas vairs netiek lietota.
- Uzstādīšana jāveic saskaņā ar jaunāko I.E.E. elektroinstalācijas noteikumu versiju.
- Šī ierīce ir izgatavota saskaņā ar Eiropas direktīvām CE2006/95; CE2004/108.
- Komplekts ir ražots saskaņā ar labo praksi. Pareiza lietošana un regulāra apkope garantē visu elektrisko un mehānisko komponentu darbību un uzticamību.
- Šo ierīci nav paredzēts lietot personām (tostarp bērniem) ar ierobežotām fiziskajām, sensoriskajām spējām, kuriem trūkst pieredzes vai zināšanu, izņemot, ja tās uzrauga vai instrūē par ierīces lietošanu persona, kura ir atbildīga par šo personu drošību. Jānodrošina, ka bērni nevar rotāties ar šo ierīci.



UZMANĪBU:

- Uzstādīšana jāveic saskaņā ar šajā instrukcijā iekļautajiem norādījumiem. Lietotājs tiek brīdināts, ka nepareiza uzstādīšana var izraisīt kaitējumu personām vai dzīvniekiem, vai tpašumam. Šādos gadījumos ražotājs neuzņemas atbildību.
- Ierīce ir dubulti izolēts (II klase) un tam nav nepieciešams zemējums.
- Pārbaudiet, vai strāvas vadu un kontaktlīdzgu jauda atbilst ierīces maksimālajai jaudai, kas norādīta uz etiķetes. Šaubu gadījumā konsultējieties ar atbilstoši kvalificētu personu.
- Uzstādot ierīci, nepieciešams izmantot dubultu polu slēdzi ar 3mm vai lielāku kontaktu atšķirību.
- Neatstājiet ierīci pieslēgtu kontaktam, ja tā netiek izmantota. Izslēdziet galveno ierīces slēdzi, ja ierīce netiek lietota.
- Neaizsprostojiet gaisa ieplūdes vai izplūdes režģi.
- Saskaņā ar spēkā esošajiem drošības likumiem pēc izplūdes ventilatora uzstādīšanas pārlicinieties, ka tā kustīgās daļas nav iespējams aizsniegt no ieplūdes puses. Pretējā gadījumā jāuzstāda īpašs aizsardzības režģis (kods AP0885, AP0893, AP0901).
- Ja telpā atrodas degvielas degiekārta, jānodrošina, ka telpā ir pietiekama gaisa padeve abu ierīču darbībai.
- Neuzstādiēt ventilatoru tajā pašā gaisa vadā, kurā tiek novadīti gāzes iekārtas tvaiki.
- Ierīces izplūde jānovada atsevišķā caurulē vai tieši ārpus ēkas.
- Sistēmu iespējams uzstādīt pie sienas vai pie griestiem.

2. MONTĀŽA UN ELEKTRISKAIS PIESLĒGUMS

1. Uzstādi nosūcēja ventilatoru vismaz 2,3m virs grīdas līmeņa.
2. Noņemiet motora korpusa priekšējo vāku (2), piespiežot sānu atveres (1) ar skrūvgrieža palīdzību (1. zīmējums).
3. Izveidojiet caurumu norādītajā vietā elektroinstalācijai (2), ja elektroinstalācija netiek pievilkota, izveidojiet caurumu attiecīgajā vietā (3) uz motora kronšteinu un priekšējo vāku (2. zīmējums).
4. Komplektācijā iekļauto atpakaļplūdes vārstu iespējams uzstādīt uz adaptera, piestiprinot to 2 savienojumiem.
5. Nostipriniet motora kronšteinu ar skrūvēm un tapām (3. zīmējums).
6. Ievietojiet padeves vadu paredzētajā gropē (4. zīmējums) un pievienojiet to termināļa shēmai, kā redzams elektroinstalācijas diagrammā (5./6. zīmējums).
7. Uzlieciet priekšējo motora vāku.

VISUS MODEĻUS IR IESPĒJAMS APRĪKOT AR ŠĀDIEM PIEDERUMIEM:

- Komplekts loga ventilatora uzstādīšanai (loga komplekts) AP0900 (visiem diametriem)

STANDARTA MODEĻI IR IESPĒJAMS APRĪKOT AR ŠĀDIEM PIEDERUMIEM:

- Taimeris AP0904
- Taimeris un mitruma sensors AP0906



UZMANĪBU: Aspirvelo Matic modeļu aizvazs atveras uz aptuveni 30 sekundēm pēc ventilatora ieslēgšanas. Aizvazs automātiski aizveras aptuveni 120 sekundēs pēc ventilatora izslēgšanas. Atāķēt vāku (2) Pēc gaida vismaz 120 sek. pēc atvēršanas ierīci no elektrotīkla, izslēdzot slēdzīem.

3. LIETOŠANAS PAMĀCĪBA MODEĻIEM AR TAIMERI



BRĪDINĀJUMS: Sildītājam vienmēr izvēlieties drošu atrašanās vietu, paturot prātā 1. punktā sniegtos drošības norādījumus.

Versijām ar taimerī: ventilators sāk darboties, kad telpā tiek ieslēgta gaisma. Kad gaisma ir izslēgta, ventilators turpinās darbu uz noteiktu laiku (45 sekundes līdz 20 minūtes)

Taimera minimālais iestatījums ir 45 sekundes.

Lai pareizi pievienotu elektroinstalācijas, noņemiet shēmas aizsargu (A) (6. zīmējums) un pievienojiet elektroinstalāciju, kā norādīts diagrammā (7. attēls), aizveriet shēmas aizsargu.

Ja nepieciešams nomainīt taimera iestatījumus, rīkojieties šādi:

- Izslēdziet strāvas padevi
- Noregulējiet taimerī (A) (7. zīmējums) ar skrūvgrieža palīdzību
- Pārbaudiet, vai darbības laiks atbilst vēlamajam

4. LIETOŠANAS PAMĀCĪBA MODEĻIEM AR MITRUMA SENSORU

Ventilators sāk darboties automātiski, kad relatīvā mitruma līmenis telpā pārsniedz iepriekš iestatīto vērtību un turpina darboties līdz mitruma līmenis atgriežas zem iestatītās vērtības. Kad tiek sasniegts šis sliekšnis, TAIMERA funkcija ļauj nosūcēja ventilatoram turpināt darbu iestatītajā laika periodā no 45 sekundēm līdz 20 minūtēm, lai tālāk samazinātu relatīvā mitruma līmeni telpā. Relatīvā mitruma vērtību var iestatīt no 40 % RH līdz 80 % RH. Šo nosūcēja ventilatoru var iedarbināt manuāli, arī izmantojot TAIMERA funkciju.

Ja jūs vēlaties, lai pielāgotu mitruma līmeni, rīkojieties šādi:

- Izslēdziet strāvas padevi
- Noregulējiet taimerī (B) (7. zīmējums) ar skrūvgrieža palīdzību

5. TĪRĪŠANA UN APKOPE

Pēc elektropadeves atvēršanas, ļoti uzmanīgi nomazgājiet visas netīrās detaļas, izmantojot neitrālu mazgāšanas līdzekli

UZMANĪBU: NEKAD NEIEGREMDĒJIET ŪDENĪ VAI CITOS ŠĶIDRUMOS ELEKTRISKĀS DETALJAS

6. UTILIZĀCIJA



BRĪDINĀJUMS:
Svarīga informācija par videi draudzīgu ierīces utilizāciju



Šis produkts atbilst ES Direktīvas 2002/96/EK noteikumiem. Atkritumu urnas simbols nozīmē, ka pēc produkta kalpošanas laika beigām produktu jāutilizē atsevišķi no sadzīves atkritumiem.

Lietotājs var nogādāt produktu elektriskā un elektroniskā atkritumu savākšanas centrā vai atgriezt to mazumtirgotājam, iegādājoties produkta aizvietošanu. Pretējā gadījumā pret Jums var vērst ar atkritumu apglabāšanu saistītajos likumos noteiktās sankcijas. Pareiza atkritumu savākšana un atvešana pārstrādi, apstrāde un videi draudzīga utilizācija novērš nevajadzīgu kaitējumu videi un iespējamos saistītos veselības riskus, kā arī veicina ierīcē izmantoto materiālu atvešanu pārstrādi.

DĖKOJAME, KAD PASIRINKOTE MŪSŲ GAMINĮ. PRIEŠ NAUDOJIMĄ ATIDŽIAI PERSKAITYKITE NAUDOJIMO INSTRUKCIJĄ IR ISSAUGOKITE JĄ, KAD GALETUMĖTE PASINAUDOTI ATEITYJE.

1. SAUGOS NURODYMAI



ISPĖJIMAS!!

Siekiant išvengti elektros šoko, gaisro ar sužeidimų pavojaus, rekomenduojame atidžiai perskaityti naudojimo instrukciją

- Atidžiai perskaitykite šiame informaciniame leidinyje pateiktus nurodymus dėl įrenginio tinkamo montavimo, naudojimo ir techninės priežiūros.
- Laikykite šią instrukciją saugioje vietoje, kad bet kurio metu galėtumėte ja pasinaudoti.
- Išpakavę patikrinkite, ar yra visos reikiamos dalys. Jei dvejojate, įrenginio nenaudokite ir pasikonsultuokite su kvalifikuotu asmeniu. Visos pakuotės medžiagos (plastikiniai maišeliai, putplastis, vinys ir t.t.) turi būti laikomi vaikams nepasiekiamoje vietoje.
- Prieš jungiant įrenginį į maitinimo tinklą užtikrinkite, kad jūsų maitinimo šaltinio įtampa atitinka nurodytą įrenginio techninių duomenų lentelėje. (Techninių duomenų lentelė pateikta variklio laikiklio viršutinėje dalyje).
- Įrenginys gali būti naudojamas tik numatyti paskirčiai, t.y. kambariams vėdinti.
- Naudojimas ne pagal nurodytą paskirtį laikomas potencialiai pavojingu. Gamintojas neprisiima atsakomybės už žalą, kilusią dėl netinkamo, neteisingo ar neracionalaus naudojimo.
- Naudojant bet kuriuos elektros prietaisus privalu laikytis tam tikrų bendrųjų taisyklių:
 - Niekada nelieskite prietaiso šlapiomis ar drėgnomis rankomis ar kojomis ar kitu elektrai laidžiu daiktu.
 - Nenaudokite prietaiso basomis kojomis.
 - Netraukite kištuko iš maitinimo lizdo laikydami už laido.
 - Nepalikite įrenginio vietoje, kur jį gali veikti tokie veiksniai, kaip lietus, druska ir pan.
 - Neleiskite vaikams, pagyvenusiems ir ligotiems asmenims naudoti prietaiso be priežiūros.
 - Prieš pradėdami bet kokius valymo ir techninės priežiūros darbus, būtina atjungti įrenginį nuo elektros šaltinio arba atjungti įrenginį izoliuojančiu jungikliu.
 - Gedimo ar veikimo sutrikimo atveju, įrenginį išjunkite, tačiau nemėginkite jo taisyti patys. Kreipkitės į kvalifikuotą asmenį.
 - Jei būtina atlikti remonto darbus, susisiekite su gamintoju dėl originalių atsarginių detalių. Priešingu atveju įrenginį naudoti gali būti nesaugu.
- Nusprendus įrenginio nebenaudoti, atjunkite jį nuo maitinimo šaltinio ir pašalinkite aplinkai nekenksmingu būdu. Taip pat, tas prietaiso dalis, kurios gali kelti pavojų, ypač vaikams, rekomenduojama apdoroti taip, kad jos nekeltų pavojaus.
- Įrenginio laidų instaliacija turi atitikti naujausius I.E.E. laidų jungimo reikalavimus.
- Įrenginio konstrukcija atitinka Europos direktyvų 2006/95/EB ir 2004/108/EB reikalavimus.
- Komplektas pagamintas profesionaliai. Įrenginį tinkamai naudojant ir reguliariai atliekant techninės priežiūros darbus visos elektrinės dalies ir mechaninės dalys tarnaus ilgai ir patikimai.
- Šiuo prietaisu negali naudotis asmenys (ir vaikai) su ribotomis fizinėmis, sensorinėmis ar protinėmis galimybėmis arba neturintys reikiamos patirties ir (arba) žinių asmenys, jeigu jų nepržiūri ar su įrenginio tinkamu naudojimu nesupazindino už tokių asmenų saugą atsakingi asmenys. Neleiskite vaikams žaisti šiuo prietaisu.



DĖMESIO:

- Įrenginio montavimas turi būti atliekamas taip, kaip nurodyta šioje instrukcijoje. Naudojimas įspėjamas, kad dėl netinkamai atliktų montavimo darbų galima žala asmenims, gyvūnams ar nuosavybei. Tokiais atvejais, gamintojas neprisiima atsakomybės už žalą.
- Įrenginys yra dvigubai izoliuotas (Class II), todėl įžeminimas nereikalingas.
- Patikrinkite, ar maitinimo laidų ir lizdo srovės perdavimo galia yra pakankama atsižvelgiant į maksimalią įrenginio galią, nurodytą techninių duomenų lentelėje. Kilus dvejoniems, kreipkitės į tinkamai kvalifikuotą asmenį.
- Montuojant būtina naudoti dvipolį jungiklį su ne mažesniu nei 3 mm tarpu tarp kontaktų.
- Nepalikite jungto įrenginio be priežiūros. Kai įrenginys nenaudojamas, išjunkite pagrindinį įrenginio jungiklį.
- Neblokuokite oro paėmimo angos ar ventiliacijos grotelių.
- Vadovaujantis galiojančiais įstatymais, baigus montuoti ištraukimo ventiliatorių įsitinkinkite, kad visiškai neįmanoma pasiekti judančių detalių iš įsiurbimo pusės. kitoje pusėje būtina pritvirtinti specialų apsauginį gaubtą (kodas AP0885, AP0893, AP0901).
- Jei patalpoje yra dujas naudojantis prietaisais, kurių degimo procesas priklauso nuo aplinkos oro, svarbu užtikrinti, kad oro tiekimas į patalpą pakankamas užtikrinti tinkamą abiejų įrenginių veikimą.
- Nemontuokite ventiliatoriaus į tą pačią angą, kur nukreipiami dujas naudojantį prietaiso dūmai.
- Įrenginys orą išleisti turi pro atskirą išmetimo vamzdį arba tiesiai į pastato išorę.
- Sistema gali būti tvirtinama prie sienos arba lubų.

2. MONTAVIMAS IR PRIJUNGIMAS PRIE ELEKTROS ŠALTINIO

1. Ištraukimo ventiliatorių įrenkite mažiausiai 2,3 m virš grindų lygio.
2. Nuimkite priekinį gaubtą (2) nuo variklio korpuso spausdami šonines ertmes (1) atsuktuvu (1 pav.).
3. Išgręžkite ertmę nurodytoje vietoje elektros jungčiai (2). Jei reikia, išgręžkite ertmę paskirtoje vietoje (3) tiek ant variklio laikiklio ir priekinio gaubto (2 pav.).
4. Dežutėje esančią atbulinės traukos sklendę galima uždėti ant adapterio pritvirtinant ją prie dviejų jungčių.
5. Pritvirtinkite variklio laikiklį varžtais ir kaiščiais (3 pav.).
6. Maitinimo laidą praveskite, kaip parodyta 4 pav. ir prijunkite prie jungčių skydelio, kaip parodyta jungimo diagramoje (5/6 pav.).
7. Uždėkite viršutinį gaubtą ant variklio laikiklio.

VISŲ MODELIŲ VENTILIATORIAMS GALIMA NAUDOTI ŠIUOS PRIEDUS

- Komplektas, skirtas montuoti ventiliatorių ant lango (lango komplektas) AP0900 (visi skersmenys)

STANDARTINIŲ MODELIŲ VENTILIATORIAMS GALIMA NAUDOTI ŠIUOS PRIEDUS:

- Laikmatis AP0904
- Laikmatis ir drėgmės jutiklis AP0906



DĖMESIO: Aspirvelo Matic modelio ventiliatorių sklendės atsidaro apytikriai po 30 sekundžių nuo ventiliatoriaus įjungimo. Sklendės automatiškai uždaro apytikriai po 120 sekundžių išjungus ventiliatorių. Atkibinkite dangtelį (2) Po to laukia mažiausiai 120 sek. iki prietaisą iš elektros tinklo atjungimo išjungus jungtuvą

3. MODELIŲ SU LAIKMAČIU NAUDOJIMO INSTRUKCIJOS



ĮSPĖJIMAS: Ventiliatoriui parinkite saugią vietą laikydamiesi 1 punkte nurodytų saugos instrukcijų.

Laikmačio versijos: ventiliatorius pradeda veikti kambaryje įjungus šviesą. Išjungus šviesą ventiliatorius toliau veikia nustatytą laikotarpį (nuo 45 s iki 20 minučių)

Laikmačio minimalus nustatymas 45 s.

Nuimkite PC plokštės (6 pav.) apsauginį gaubtą (A) ir sujunkite laidus, kaip parodyta jungimo schemoje (7 pav.), uždėkite PC plokštės apsauginį gaubtą.

Jei reikia pakeisti laikmačio nustatymus, atlikite šiuos veiksmus:

- Išjunkite elektros maitinimą.
- Laikmatis (A - 7 pav.) reguliuojamas naudojant atsuktuvą.
- Patikrinkite, ar veikimo trukmė atitinka pageidaujimą vertę.

4. MODELIŲ SU DRĖGMĖS JUTIKLIU NAUDOJIMO INSTRUKCIJOS

Ventiliatorius automatiškai pradeda veikti, kai santykinio drėgnumo lygis patalpoje viršija nustatytą vertę ir veikia tol, kol santykinio drėgnumo lygis pasiekia nustatytą ribinę vertę. Pasiekus šią ribinę vertę, LAIKMAČIO funkcijos dėka ištraukimo ventiliatorius veikia nustatytą laiką (nuo 45 s iki 20 minučių) toliau mažindamas santykinį drėgnumą patalpoje. Santykinio drėgnumo vertę galima nustatyti nuo mažiausiai 40% iki daugiausiai 80%. Ištraukiamąjį ventiliatorių galima valdyti rankiniu būdu ir naudojant laikmačio funkciją.

Jei norite reguliuoti drėgmės lygį darykite taip:

- Išjunkite elektros maitinimą.
- Laikmatis (B - 7 pav.) reguliuojamas naudojant atsuktuvą.

5. VALYMAS IR PRIEŽIŪRA

Atjungus elektros maitinimą kruopščiai išvalykite ventiliatorių naudodami vandenį ir neutralų ploviklį.

DĖMESIO. Nemerkite į vandenį ar kitą skystį elektrinių ventiliatoriaus dalių

6. ŠALINIMAS



ĮSPĖJIMAS!!

Svarbi informacija dėl aplinkai nekenksmingo nebenaudojamo įrenginio šalinimo



Gaminys atitinka ES direktyvą 2002/96/EB. Perbrauktos šukšlių dėžės simbolis reiškia, kad nebenaudojamo gaminių negalima šalinti kartu su buitinėmis atliekomis.

Naudotojas privalo atiduoti gaminį į elektros ir elektronikos įrangos atliekų surinkimo centrus arba grąžinti pardavėjui įsigydami kitą įrenginį. Nesilaikant šių nurodymų gresia atliekų šalinimą reglamentuojančiuose įstatymuose nustatytos baudos. Tinkamai rūšiuojant ir perdurbant atliekas, nenaudojamą įrangą šalinant aplinkai nekenksmingu būdu, nedaroma žala aplinkai, išvengiama pavojaus sveikatai ir skatinamas gaminių panaudojimą medžiagų perdurbimas.



GARANZIA

2 ANNI

Fantini Cosmi S.p.A.

Via Dell'Osio, 6 - 20090 Calepio di Settala, Milano, Italia

Da spedire entro 7 gg. dalla data d'acquisto



Modello:

Codice:.....

Data di acquisto:

.....

**QUESTO TAGLIANDO
DEVE ESSERE
RESTITUITO IN CASO
DI RECLAMO.**

Causa del difetto:

.....

.....

.....

.....

.....

.....

.....

.....

.....

.....

.....

.....

.....

.....

.....

.....

.....

.....

.....

.....

.....

.....

.....

.....

Data di spedizione	Nome e indirizzo del Rivenditore
Data di acquisto	
Nome	C.A.P.
Cognome	Città
Via	Provincia

PER FAVORE SCRIVERE IN STAMPATELLO

Dichiaro di aver preso atto delle condizioni di garanzia specificate sul certificato in mio possesso e autorizzo l'uso dei miei dati personali.

Firma

--



GARANZIA

2 ANNI

Fantini Cosmi S.p.A.

Via Dell'Osio, 6 - 20090 Calepio di Settala, Milano, Italia

**QUESTA GARANZIA È DA CONSERVARE E DEVE
ACCOMPAGNARE IL PRODOTTO IN CASO DI RESO**

Nome e indirizzo del Rivenditore

Data del reso

Data di acquisto

CONDIZIONI DI GARANZIA

Il periodo di copertura della garanzia decorre dalla data di acquisto indicata dal rivenditore. La durata della garanzia, è di 24 mesi di tutti i nostri prodotti e dovrà essere spedita entro e non oltre 15 giorni dalla data di acquisto. Il presente certificato deve sempre essere esibito in caso di utilizzo della garanzia.

La garanzia è valida solamente sul territorio italiano. Gli utenti che hanno acquistato i nostri prodotti all'estero dovranno rivolgersi al rivenditore che ha effettuato la vendita.

La garanzia si limita alla riparazione o sostituzione gratuita dei componenti risultanti difettosi per cause di fabbricazione accertate dalla ditta Aspira. Non sono coperti da garanzia i prodotti usati in modo non conforme alle indicazioni della Casa o manomessi da personale non autorizzato Aspira, nonché gli interventi per servizi o verifiche di comodo. Vengono altresì escluse dalla copertura le rotture accidentali intervenute nel trasporto e i difetti provocati dall'allacciamento a tensione diversa da quella prevista per l'apparecchio, ovvero diversa dal limite stabilito dalle norme CEI. L'apparecchio dovrà essere imballato attentamente e restituito al nostro Rivenditore. Le spese di trasporto, comprese quelle di ritorno, sono a carico dell'acquirente. Gli apparecchi viaggiano a rischio e pericolo del mittente.

Questa garanzia è valida unicamente per l'utente finale del prodotto e solo se tutti i dettagli sono correttamente compilati in tutte le loro parti. In caso di controversia sarà l'unico competente il Foro Giudiziario di Milano.

VALIDA UNICAMENTE PER IL TERRITORIO ITALIANO





GUARANTEE

2 YEARS

Fantini Cosmi S.p.A.

Via Dell'Osio, 6 - 20090 Caleppio di Settala, Milano, Italia

To be forwarded within 7 days from the date of purchase

Mailing date	Name and Address of supplier
Date of purchase	
Name	Postal Code
Surname	Town
Street	Country

PLEASE USE BLOCK LETTERS

I have read and understood the terms and conditions of this guarantee and i authorise the processing of my personal details.

Signature



Model:

Code:.....

Date of purchase:

IN CASE OF COMPLAINTS RETURN THIS TALLY.

Cause of defect:

.....

.....

.....

.....

.....

.....



GUARANTEE

2 YEARS

Fantini Cosmi S.p.A.

Via Dell'Osio, 6 - 20090 Caleppio di Settala, Milano, Italia

To be retained

THIS GUARANTEE MUST BE ATTACHED TO THE APPLIANCE IN CASE SHOULD BE RETURNED FOR SERVICING	Name and Address of supplier
Date of return	Date of purchase

CONDITIONS OF GUARANTEE

All electrical appliances produced by Aspira are guaranteed by the Company for 2 YEARS against faulty materials or workmanship. If any part is found to be defective for the above mentioned reasons within the period of the guarantee from the date of purchase, we or our authorised service agents, will replace or, at our evaluation, repair that part without any charge of materials or labour or transportation, provided that the appliance has been used only in accordance with the instructions provided with each appliance and has been not connected to an unsuitable electricity supply, or subject to misuse, neglect or damage or modified or repaired by any person not authorised by us.

The correct electricity supply voltage is shown on the rating label attached to the appliance.

This guarantee is valid only to the original purchase of the appliance

Should any defect arise in any of our products and a claim under guarantee become necessary, the appliance should be carefully packaged and returned to your local service agent.

This portion of guarantee should be attached to the appliance.

The guarantee is valid only if all the details are fully and correctly indicated.

THIS GUARANTEE IS NOT EFFECTIVE IN THE EXTRA EUROPEAN COUNTRIES.



FANTINI COSMI S.p.A.

Via Dell'Osio, 6 - 20090 Caleppio di Settala, Milano, Italia

Tel. +39 02 956821 | Fax +39 02 95307006 | info@aspira.it

www.aspira.it

5678676A1 - 01/2017

