

ESTRATTORI CENTRIFUGHI DA TETTO

SERIE ASPIRFIRE

➔ per caminetti e per usi
industriali

DESCRIZIONE:

Gli estrattori da tetto della serie ASPIRFIRE sono stati progettati per essere installati a tetto sulla sommità delle canne fumarie di caminetti domestici. Il loro impiego si rende necessario ogni qualvolta non ci sia un sufficiente tiraggio naturale della canna fumaria, e in tutti quei locali soggetti a fumi, polveri e cattivi odori.

Di facile installazione, viene fornita una controbases da murare come accessorio incluso.

Il modello ASPIRFIRE 200 può essere utilizzato per l'aspirazione di fumi caldi con una temperatura massima di 200°C.

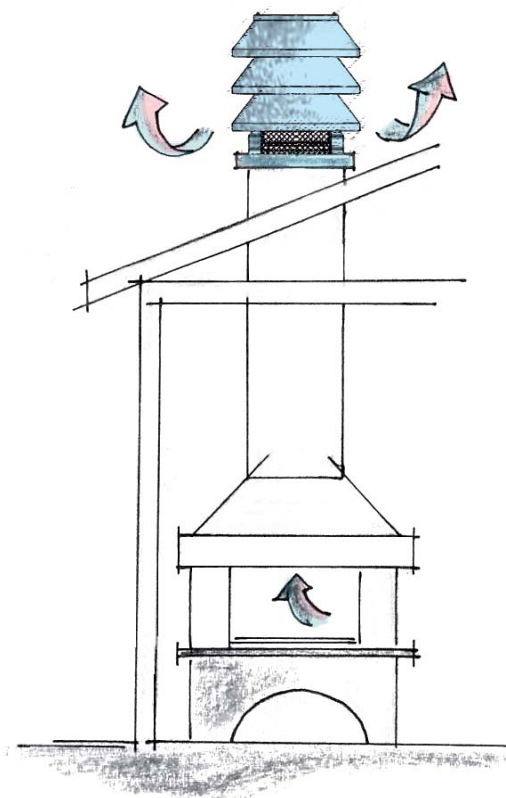
N.B. In presenza di fuoco nel camino è necessario attivare ASPIRFIRE per evitare il surriscaldamento del motore elettrico.

CARATTERISTICHE:

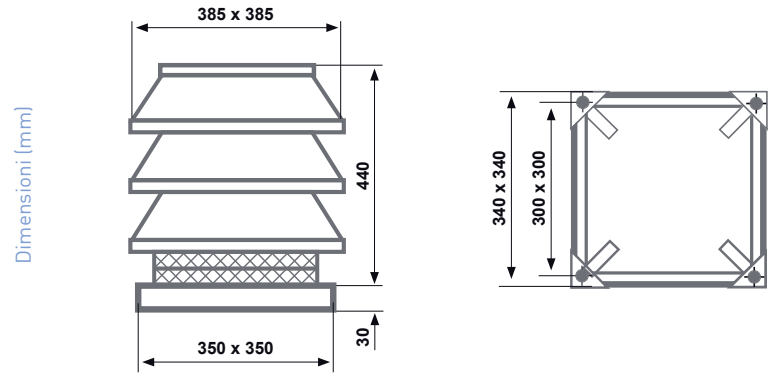
- Struttura in lamiera di acciaio zincato.
- Girante a pale rovesce costruita in lamiera di acciaio zincato ed equilibrata staticamente e dinamicamente.
- Griglia di protezione antivolatili.
- Diametro minimo canna fumaria 170 mm oppure sezione minima 150x150mm
- Controtelaio di fissaggio al camino in dotazione.

ACCESSORI:

- Regolatore di velocità RDV3-MF.



DIMENSIONI



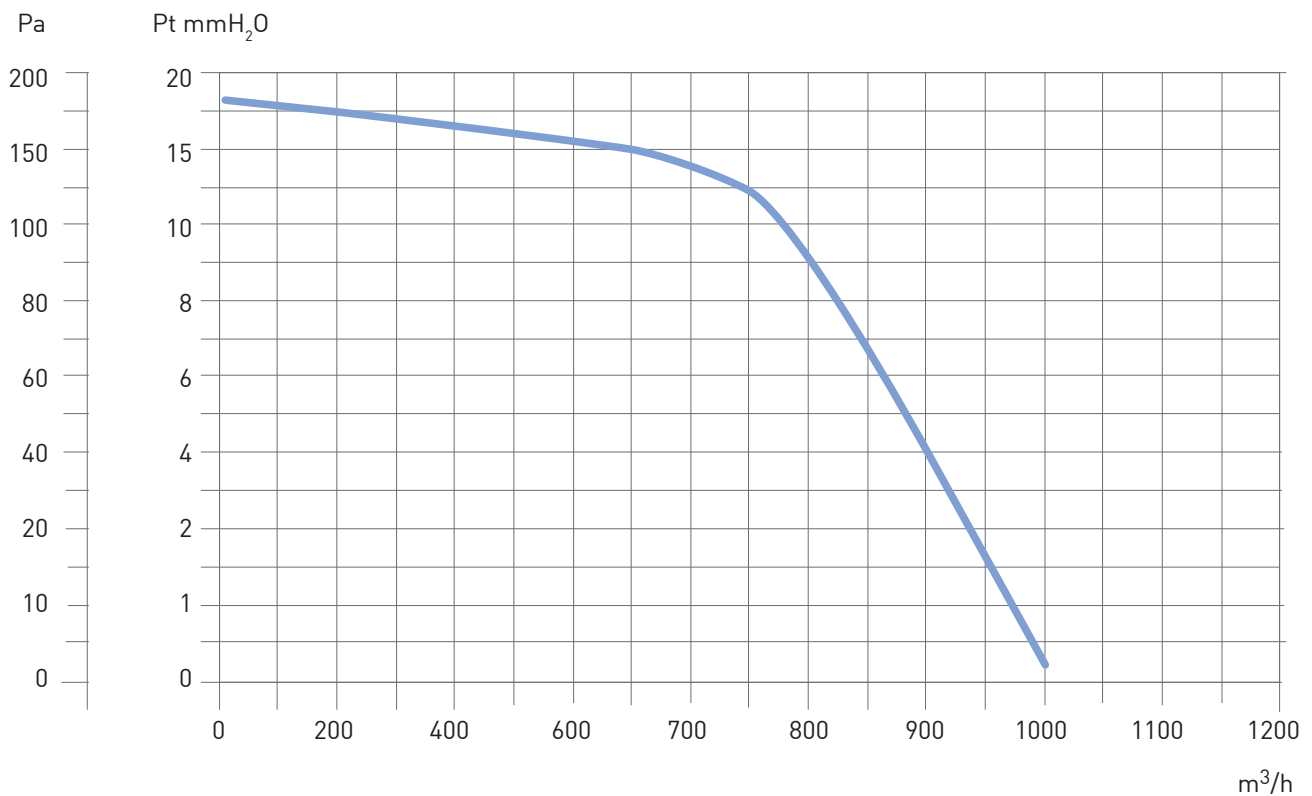
CARATTERISTICHE TECNICHE

CODICE	MODELLO	m ³ /h	Pt max mmH ₂ O	Rpm nom.	MOTORE			dB(A) 6 mt	Kg
					Kw	A	IP		
AP7900	ASPIRFIRE 200 N	1000	20	1400	0,09	0,5	44	50	18

CURVE CARATTERISTICHE

SERIE ASPIRFIRE - MONOFASE

230V - 50HZ



ACCESSORI DI COMPLETAMENTO

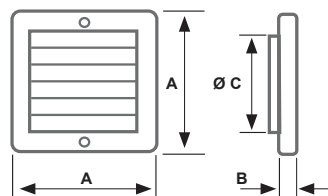
CHIUSURE A GRAVITÀ

Per applicazione su fori di scarico: Ø100 - 120 - 150 mm.

Con funzione di frangipioggia, impediscono il ritorno dell'aria ad aspiratore spento.

CODICE	MODELLO	A	B	ØC
AP1594	ASPIRZIP G10	156	18	95
AP1602	ASPIRZIP G12	180	18	118
AP1610	ASPIRZIP G15	210	18	150

Dimensioni (mm)



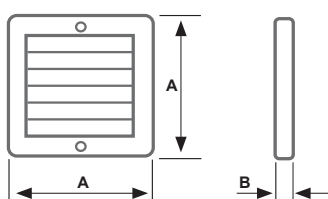
CHIUSURE A GRIGLIA FISSA

Per applicazione su fori di scarico: Ø100 - 120 - 150 mm.

Con funzione di frangipioggia, non impediscono il ritorno dell'aria ad aspiratore spento.

CODICE	MODELLO	A	B
AP0885	ASPIRZIP F10	156	18
AP0893	ASPIRZIP F12	180	18
AP0901	ASPIRZIP F15	210	18

Dimensioni (mm)



DEVIATORI DI FLUSSO

Per applicazione su aspiratori Ø100 - 120 mm.

Permettono l'orientamento del flusso d'aria nella direzione voluta.

CODICE	MODELLO
AP0968	ASPIRSHUNT 10
AP0976	ASPIRSHUNT 12



REGOLATORI DI VELOCITÀ

Regolatore di velocità 230V - 50Hz - 1,5A max

Applicabile su tutti gli aspiratori domestici ad eccezione di quelli dotati di timer, igrostatato e chiusura automatica.

CODICE	MODELLO
AP2568	ASPIRCONTROL RDV 1,5-MF

